

ShowerSelect

Thermostat Unterputz für 2 Verbraucher

Oberflächen: **chrom** Artikelnummer: **15763000**



Beschreibung

Merkmale

- 2 Verbraucher
- gleichzeitige Nutzung von mehreren Verbrauchern
- komfortables Ein-/Ausschalten von 2 Verbrauchern über Select-Button
- Durchflussmenge oberer Abgang: 25 l/min
- Durchflussmenge unterer Abgang: 23 l/min
- Thermostatkartusche zur Regelung der Temperatur, Start/ Stop Ventil zur Bedienung der Verbraucher
- Sicherheitssperre bei 40°C
- Temperaturbegrenzung einstellbar
- Anschlussart: Grundkörper
- Geräuschgruppe: I
- Durchflussklasse: D, B
- PA-IX 28414/IIBB

Artikeldetails

ST-Nr.	6417856.501
TEAM-Nr.	757294.501
Preis exkl. MwSt.	875.00 CHF

Technologie



Designpreise

DESIGN PLUS

powered by: ISH



reddot award 2014
winner



product
design award

2014



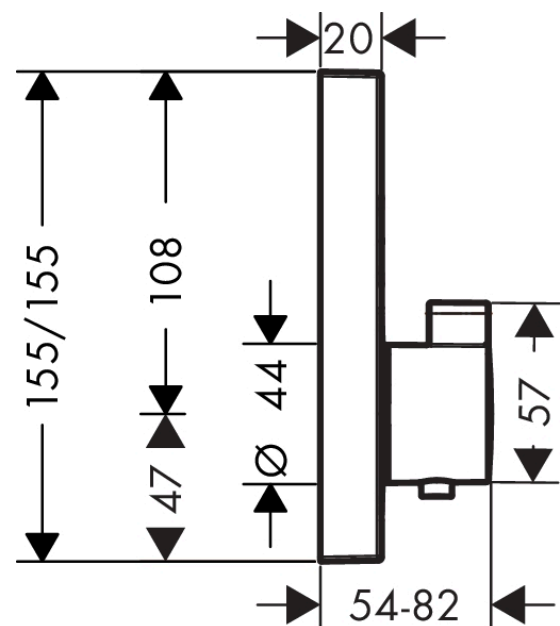
Zertifikate



Produktabbildung



Maßzeichnung



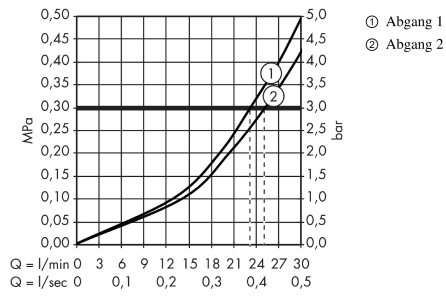
ShowerSelect

Thermostat Unterputz für 2 Verbraucher

Oberflächen: **chrom** Artikelnummer: **15763000**



Durchflussdiagramm

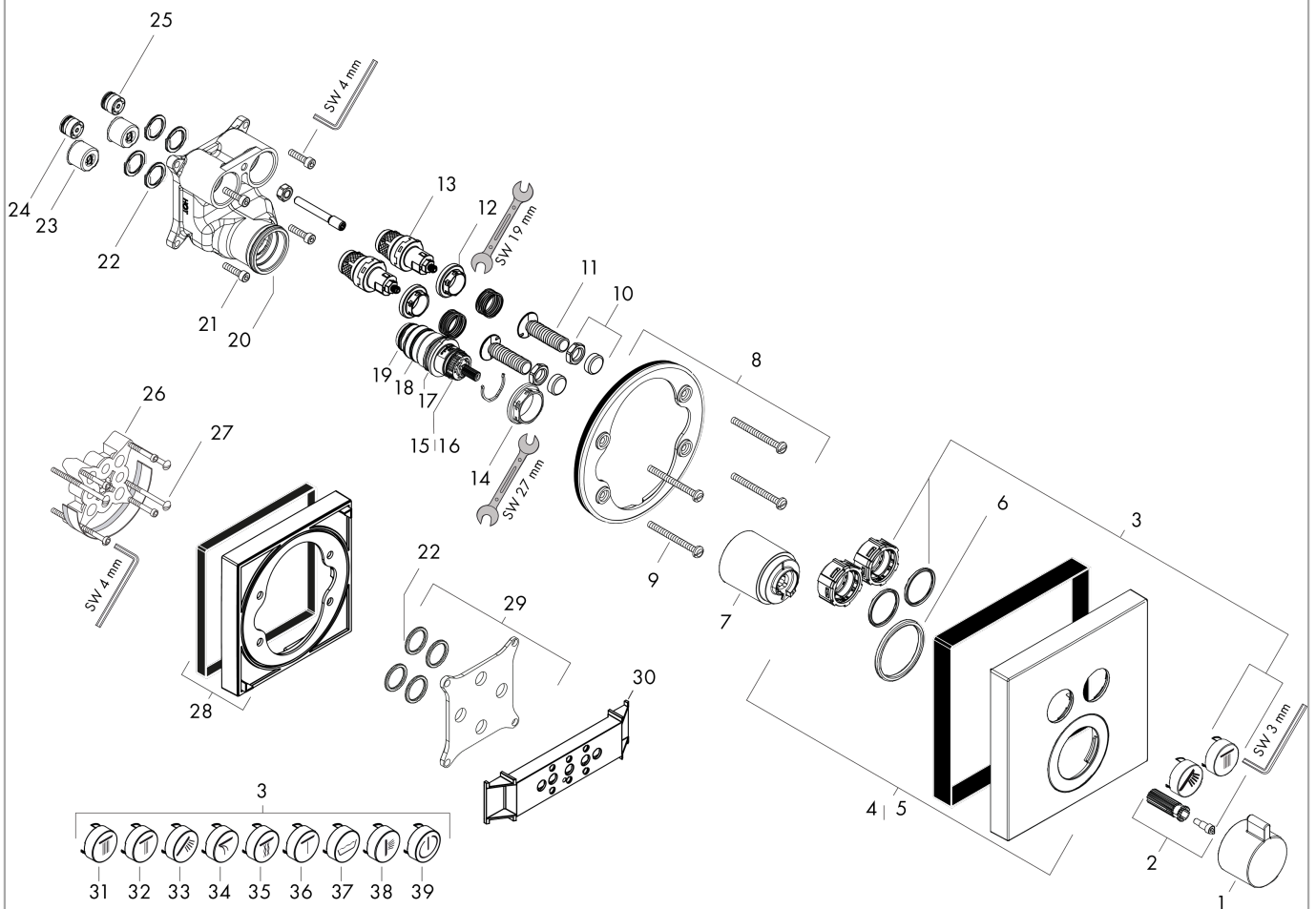


ShowerSelect
Thermostat Unterputz für 2 Verbraucher
 Oberflächen: **chrom** Artikelnummer: **15763000**



Explosionszeichnung

Baujahr: >02/18



ShowerSelect

Thermostat Unterputz für 2 Verbraucher

Oberflächen: **chrom** Artikelnummer: **15763000**



Ersatzteilliste

Baujahr: >02/18

Pos.	Beschreibung	Artikelnummer	Preis	VE
1	Thermostatgriff	92215000	-	1
2	Schnappeinsatz mit Schraube	95843000	-	1
3	Symbole-Set	92218000	-	1
4	Rosette 155 / 155 mm	92217000	-	1
5	Rosette für vertauschte Anschlüsse	92393000	-	1
6	O-Ring 44x4	98471000	-	1
7	Hülse	92216000	-	1
8	Rosettenträger	98793000	-	1
9	Trägerschraubenset	96454000	-	1
10	Mutter und Kappe	92696000	-	1
11	Select-Adapter	92219000	-	1
12	Mutter	98368000	-	1
13	Absperreinheit (AVP)	95758000	-	1
14	Mutter	98913000	-	1
15	Temperatur Regeleinheit	98282000	-	1
16	Regeleinheit für vertauschte Anschlüsse	92373000	-	1
17	O-Ring 25x2,5	92146000	-	1
18	O-Ring 25x1,5	98146000	-	1
19	O-Ring 20x1,5	98197000	-	1
20	O-Ring 36x2	98156000	-	1
21	Schraubenset	96525000	-	1
22	O-Ring 16x2	98133000	-	1
23	Schalldämpfer	94073000	-	1
24	Rückflussverhinderer (druckbeständig bis 2 MPa)	92594000	-	1
25	Rückflußverhinderer	97980000	-	1
26	Verlängerung 25 mm	13595000	-	1
27	Trägerschraubenset	97747000	-	1
28	Verlängerung 22 mm	13593000	-	1
29	Ausgleichsset 1°	95521000	-	1
30	Montagehilfe	92540000	-	1
31	Symbol Kopfbrause Rain groß	93571880	-	1
32	Symbol Kopfbrause Rain klein	93572880	-	1
33	Symbol Handbrause	93573880	-	1
34	Symbol Schwall	93574880	-	1
35	Symbol Whirl	93575880	-	1
36	Symbol Mono	93576880	-	1
37	Symbol Wanne	93577880	-	1
38	Symbol Seitenbrause	93578880	-	1
39	Symbol ON/OFF	93579880	-	1
a	Grundset	01800180	-	1
b	Absperreinheit (AVP spezial)	92361000	-	1

ShowerSelect
Thermostat Unterputz für 2 Verbraucher
 Oberflächen: **chrom** Artikelnummer: **15763000**



Ersatzteilliste

Baujahr: >02/18

Pos.	Beschreibung	Artikelnummer	Preis	VE
c	Bremsscheibe	92498000	-	1
d	Armaturenfett	90920000	-	1