

TRÉS

DESAGÜE BAÑERA
VIDAGE BAIGNOIRE
WASTE BATH
WANNENABLAUFVENTIL
ODPŁYW WANNOWY
VÁLVULA BANHEIRA



SPA Manual Técnico

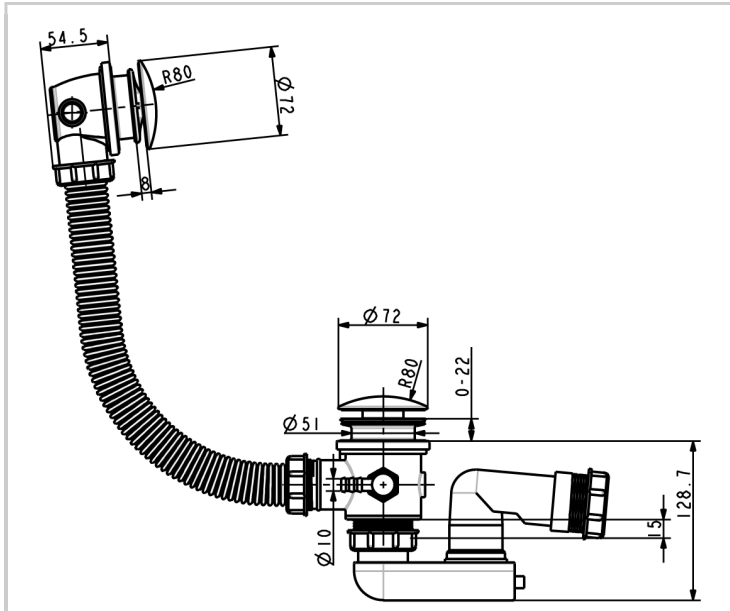
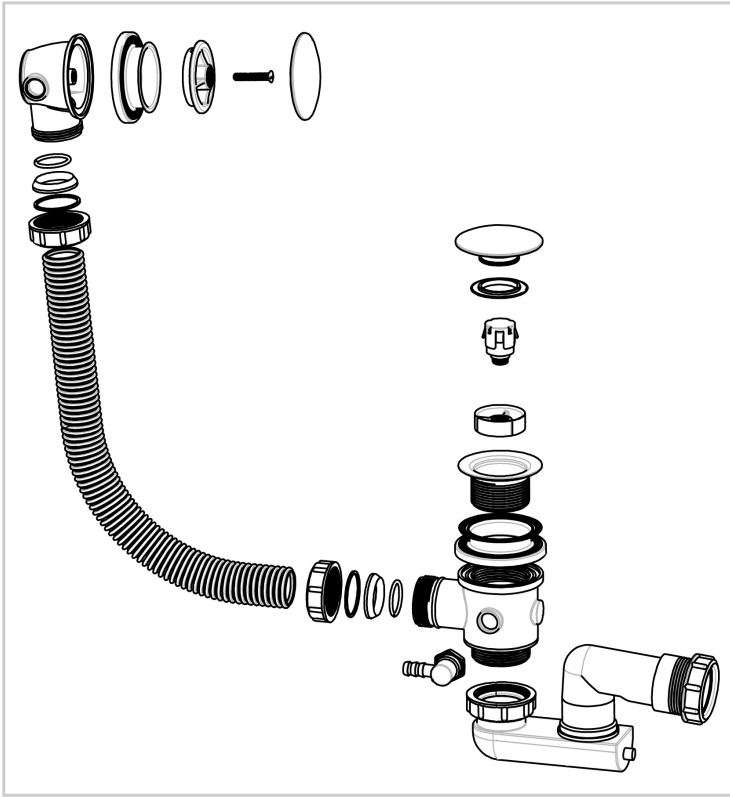
FRA Manuel Technique

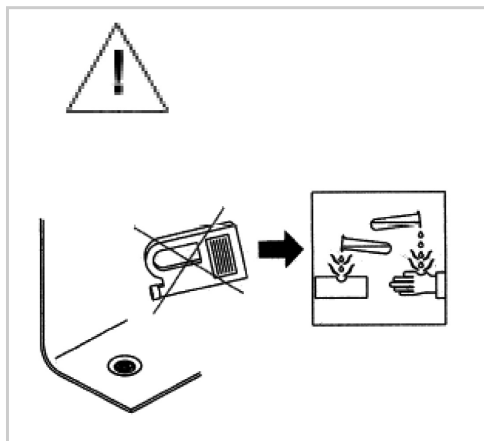
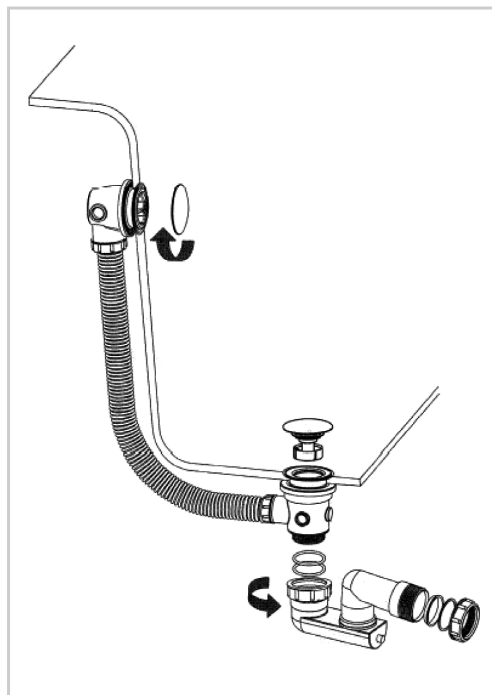
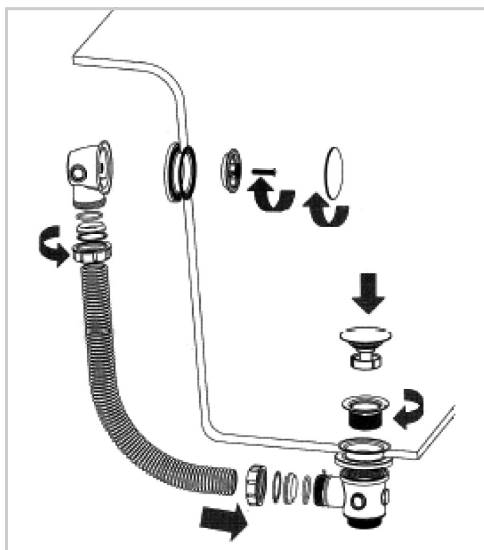
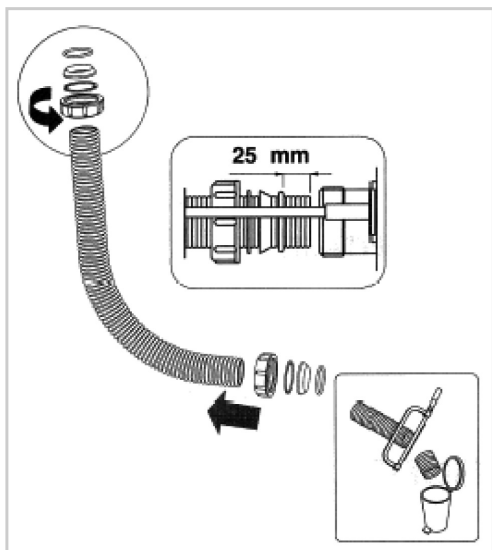
UK Technical Characteristics

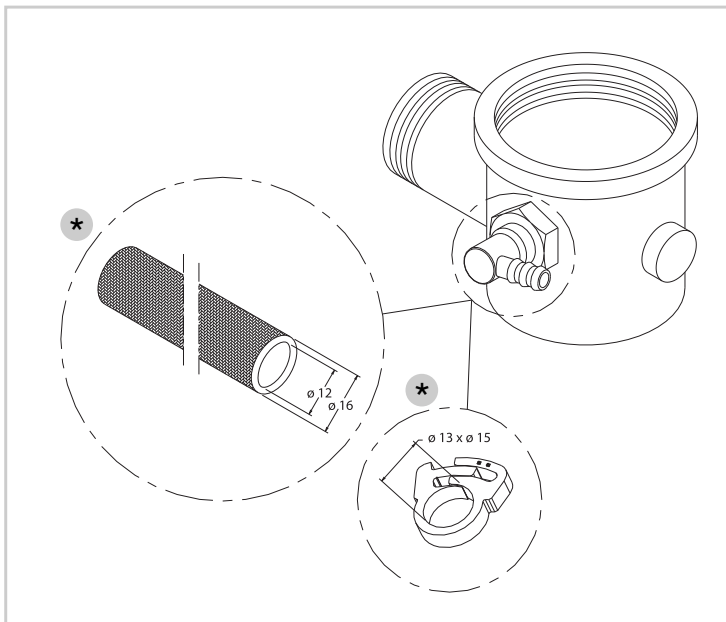
D Technische Beschreibung

PL Charakterystyki Techniczne

POR Manual Técnico







* **Suministrado con los artículos: 1.87.245, 1.34.245, 1.34.345**

* **Livré avec les articles: 1.87.245, 1.34.245, 1.34.345**

* **Supplied with articles: 1.87.245, 1.34.245, 1.34.345**

* **Dieser Artikel wird mit die Artikelnummern 1.87.245, 1.34.245, 1.34.345 geliefert**

* **Dostarczany z produktami: 1.87.245, 1.34.245, 1.34.345**

* **Fornecido com as referências: 1.87.245, 1.34.245, 1.34.345**

TRES

TRES COMERCIAL, S.A.
Calle Penedès, 26
Zona Industrial, Sector A
08759 VALLIRANA (Barcelona)

Tel. (34) 936 83 40 04
Fax (34) 936 83 02 23

comercialtres@tresgriferia.com
www.tresgriferia.com

ref. 1734445010 / ed. 21-01-2010