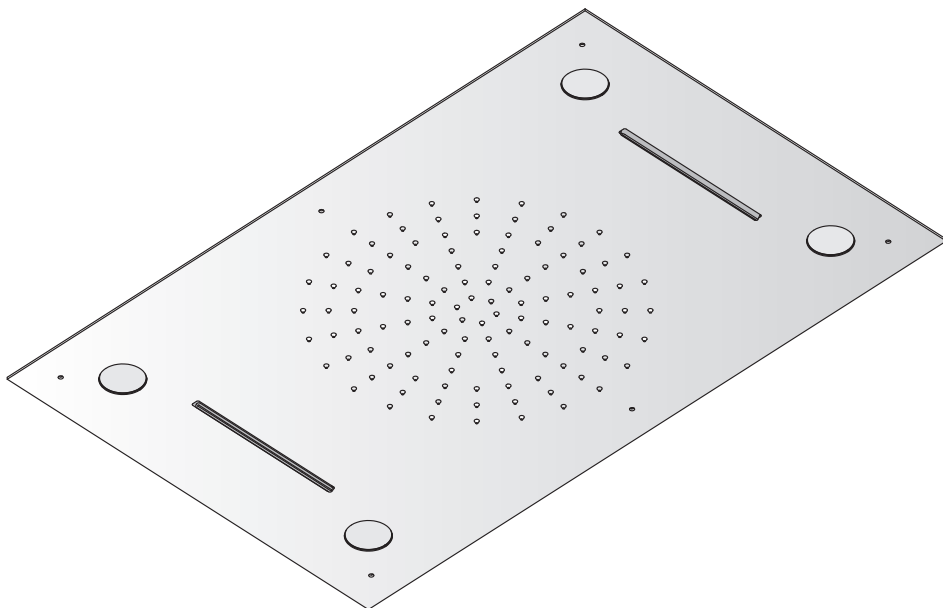


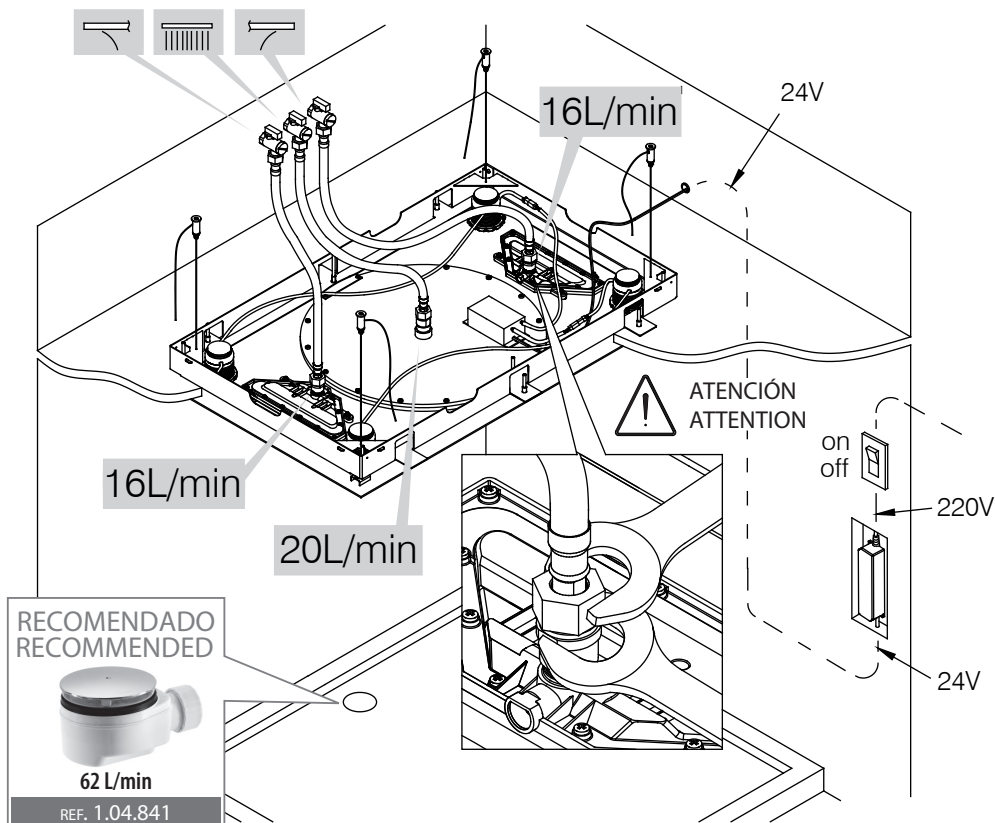
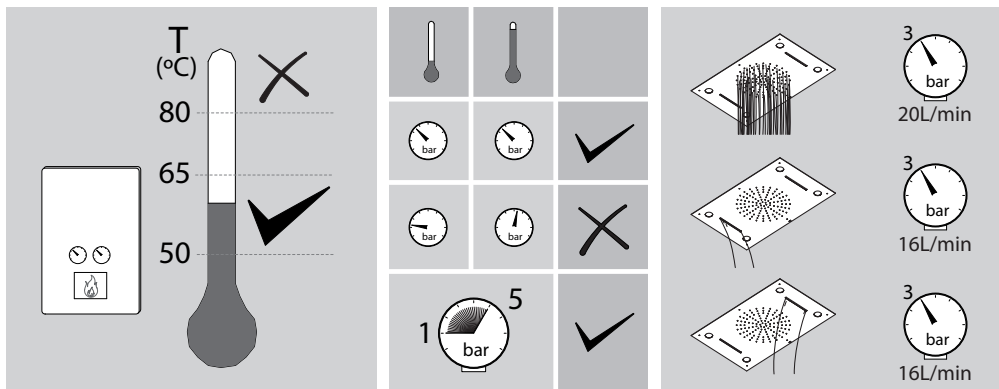
El incumplimiento de estas instrucciones exime de toda responsabilidad a TRES Grifería.
TRES Grifería décline toute responsabilité en cas d'observance de ces instructions.
Bei Nichtbefolgung der Bedienungsanleitung übernimmt TRES Grifería keinerlei Haftung.
Het niet opvolgen van deze instructies ontslaat TRES Grifería van alle aansprakelijkheid.
L'inadempiamento di queste istruzioni esonererà TRES Grifería da ogni responsabilità.
Nedodržení pokynů v návodu zbavuje společnost TRES Grifería veškeré zodpovědnosti.
Any failure to follow these instructions releases TRES Grifería from any liability.
Niezastosowanie się do instrukcji zwalnia z wszelkiej odpowiedzialności TRES Grifería.

TRES

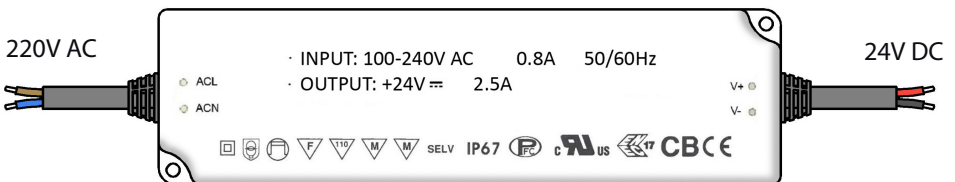
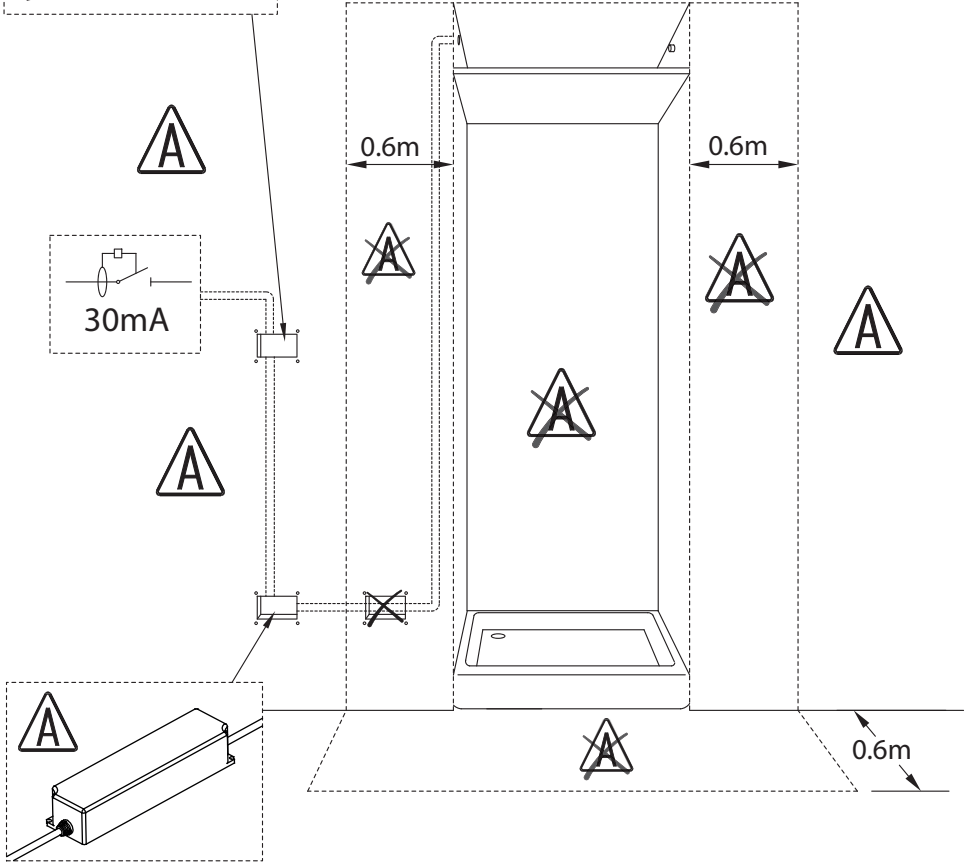
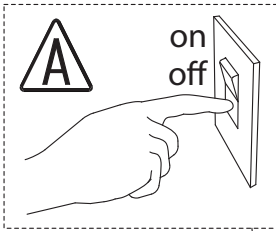
DUCHA CROMOTERAPIA 9 colores con ciclos de 2 minutos **CHROMOTHERAPY SHOWER 9 colors in 2-minute cycles**

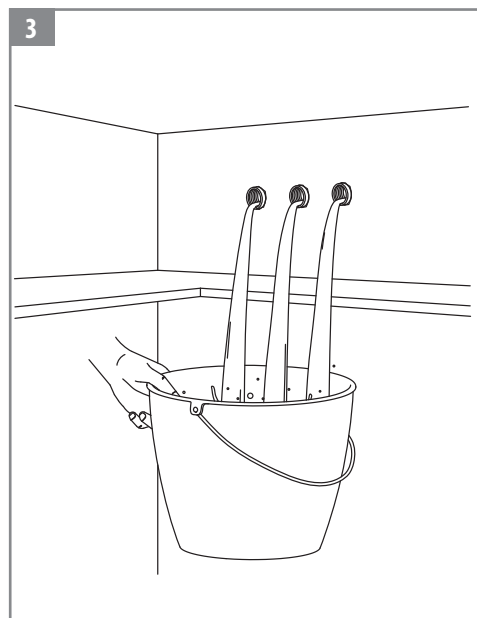
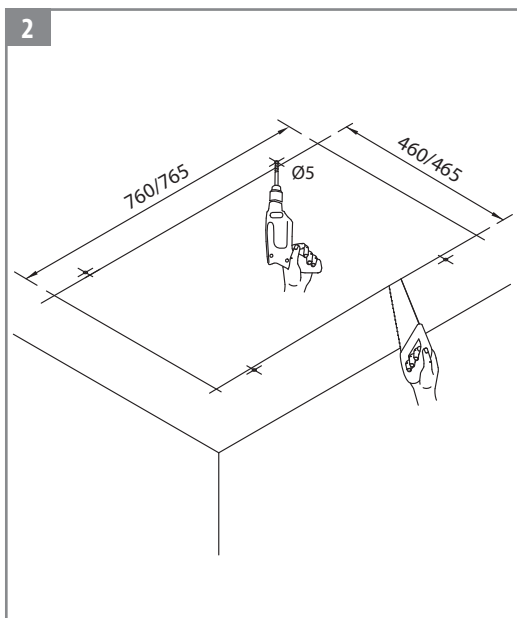
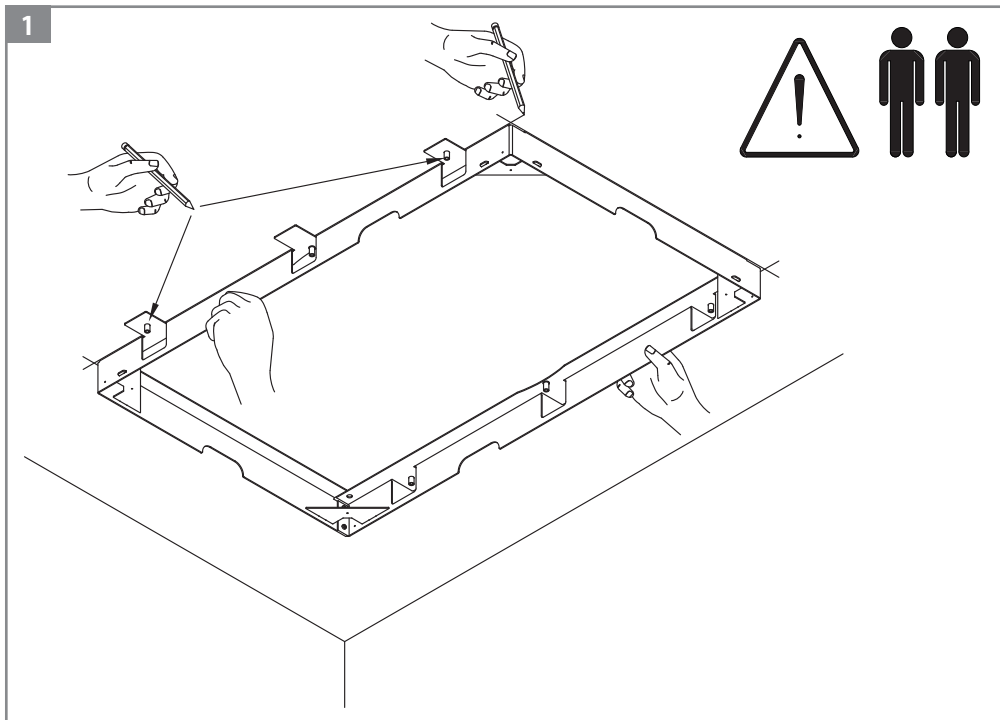


VALORES DE CONEXIÓN • VALEURS DE BRANCHEMENT • ANSCHLUSSWERTE • WAARDEN VAN DE VERBINDING
 VALORI DI CONNESSIONE • NASTAVENÍ PŘIPOJENÍ • FITTING CONNECTION SPECIFICATIONS
 CHARAKTERYSTYKI PODŁĄCZENIA • CONDIÇÕES DE CONEXÃO • ПРОМЫВКА СИСТЕМЫ

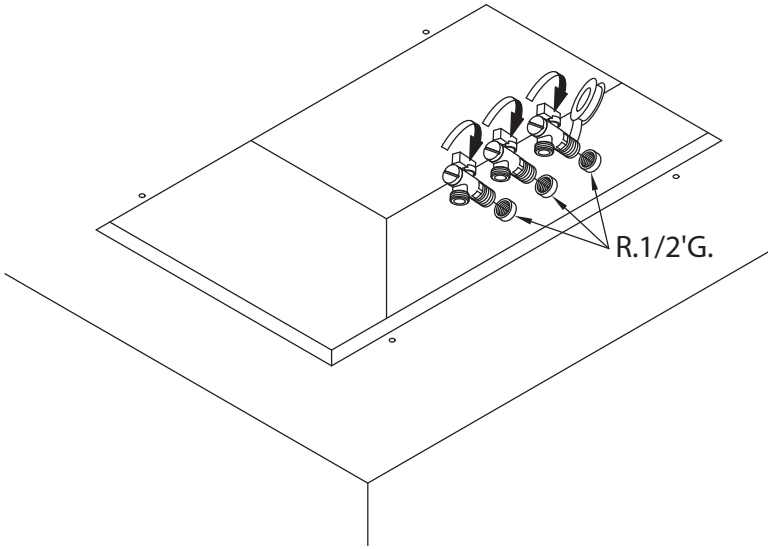


- ES** Instalación según LVD 2014/35/EU
- FR** Installation selon LVD 2014/35/EU
- DE** Anlage nach LVD 2014/35/EU
- NL** installatie volgens LVD 2014/35/EU
- IT** installazione secondo LVD 2014/35/EU
- CZ** instalace podle LVD 2014/35/EU
- EN** Installation according to LVD 2014/35/EU
- PL** instalacja według LVD 2014/35/EU
- PT** Instalação de acordo com a LVD 2014/35/EU
- RU** Установка в соответствии с LVD 2014/35/EU

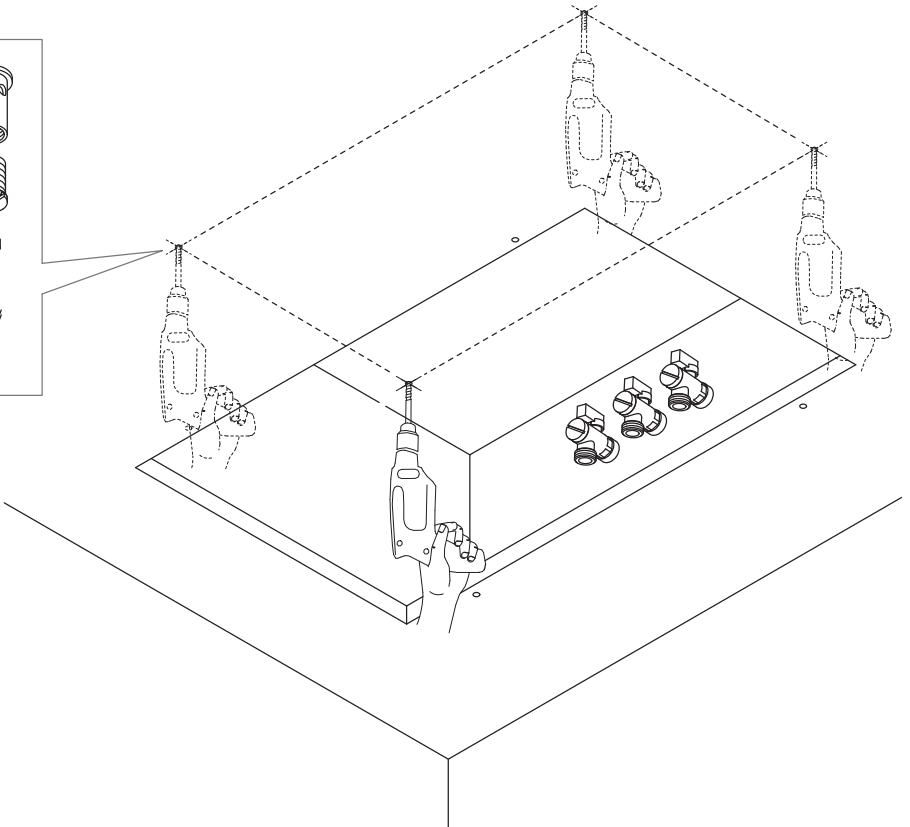
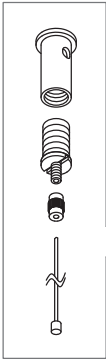


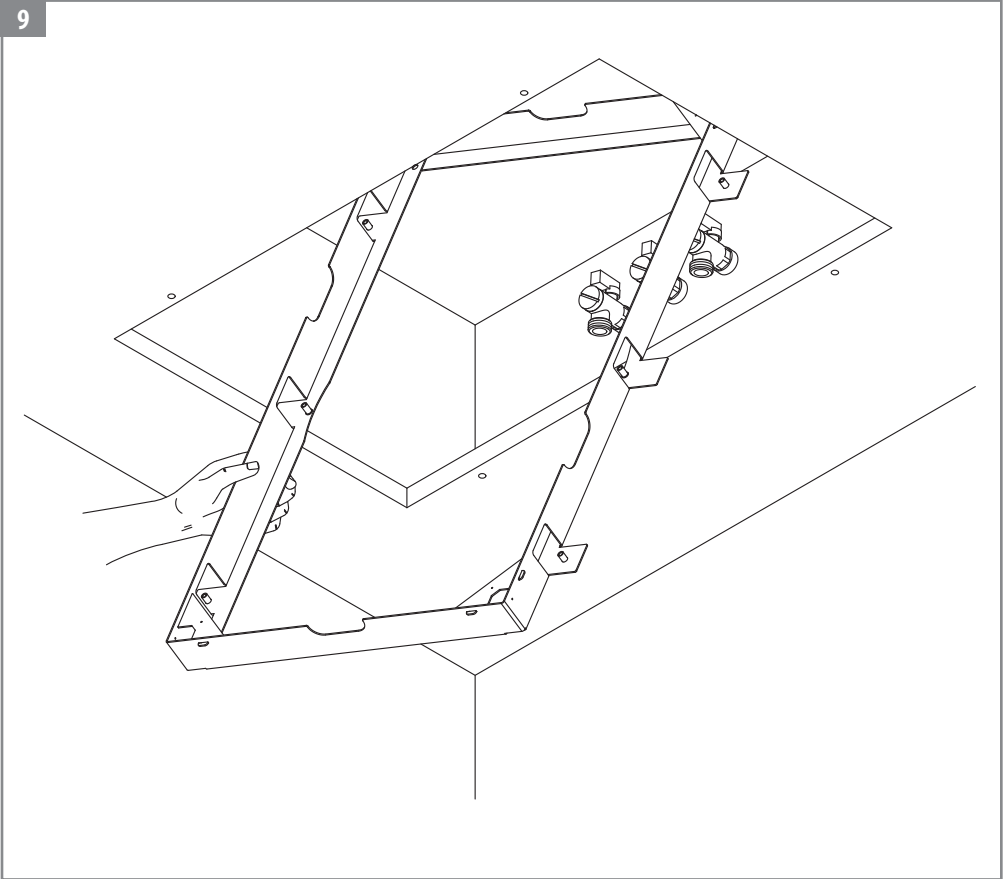
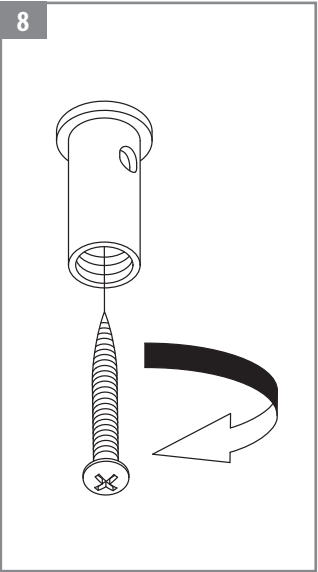
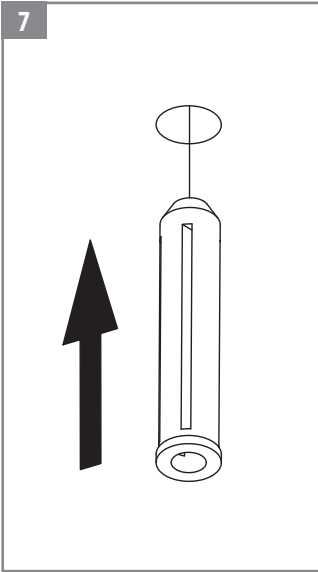
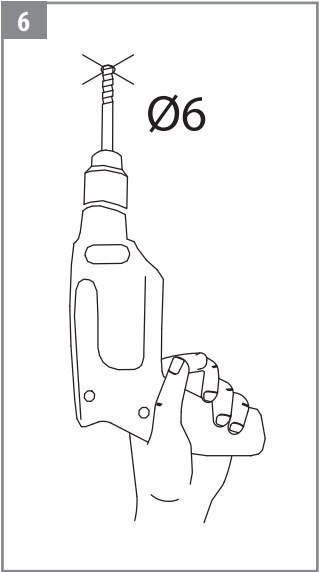


4

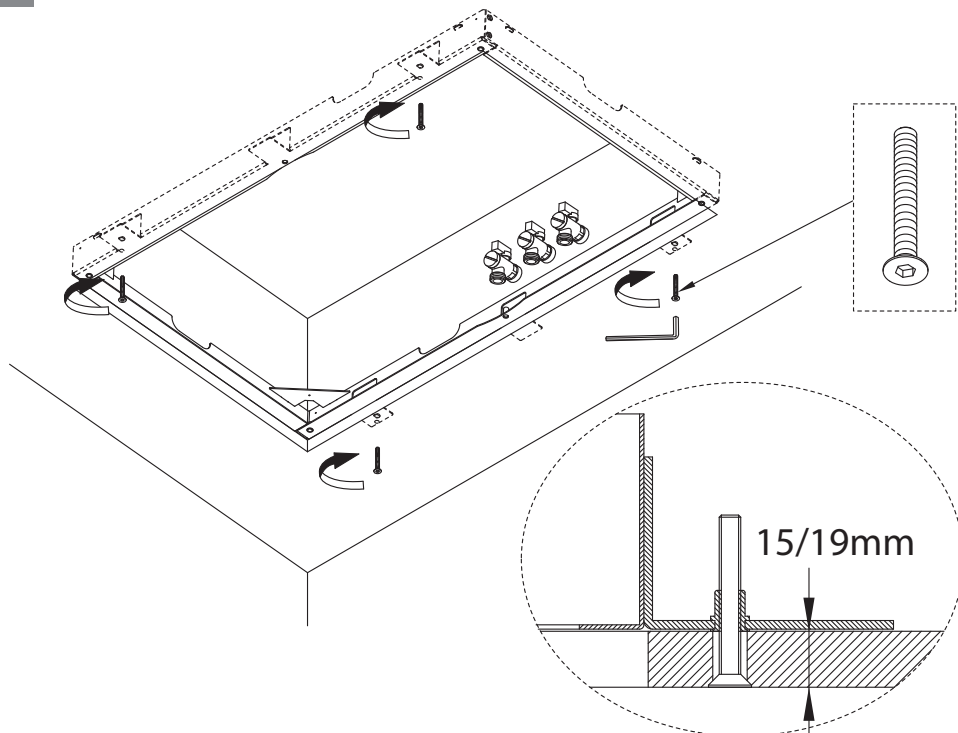


5

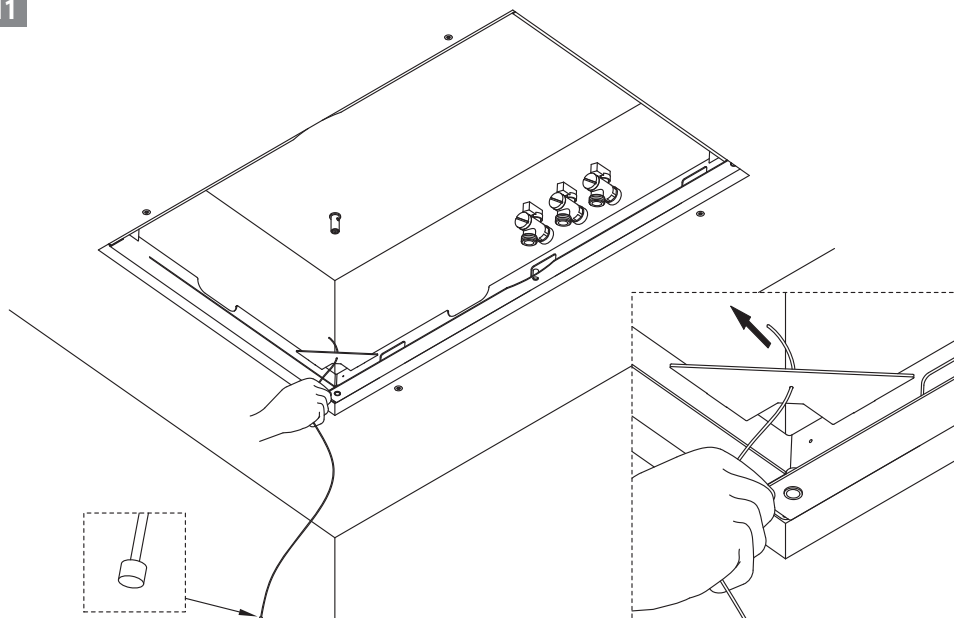


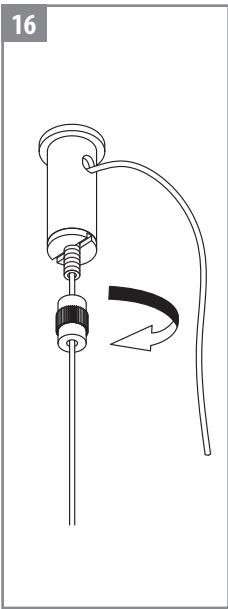
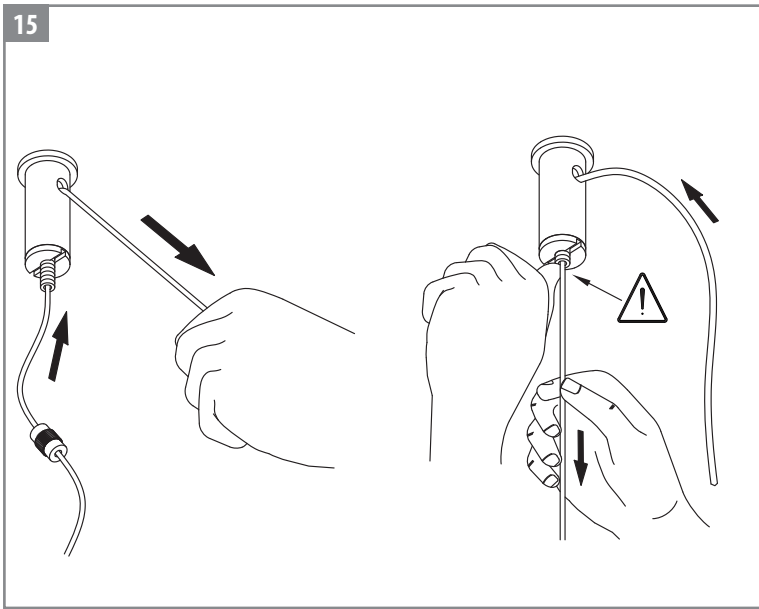
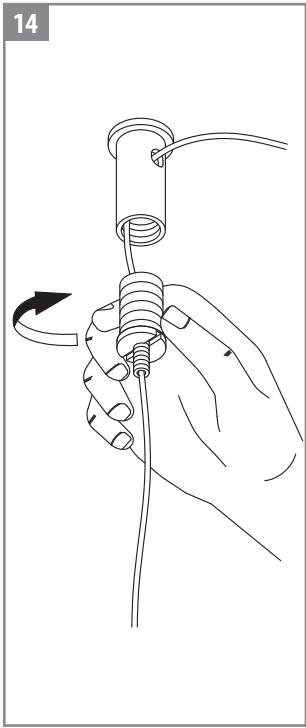
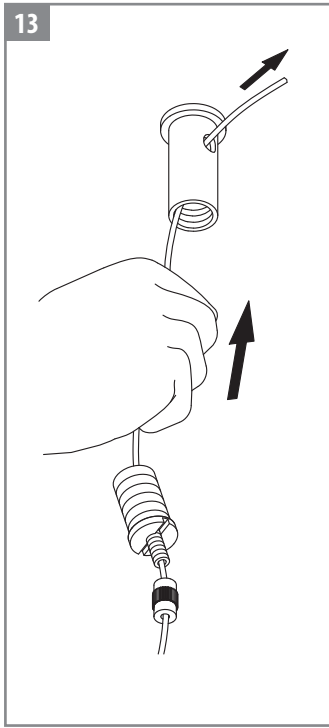
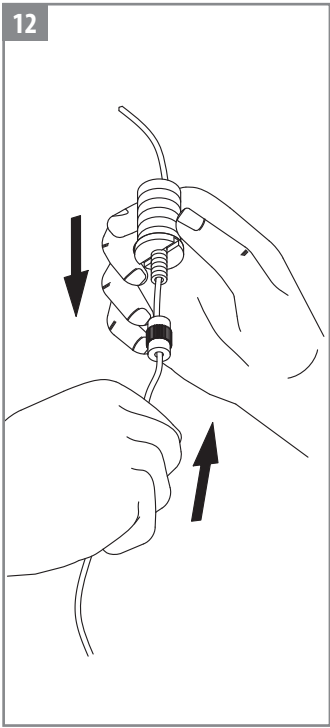


10

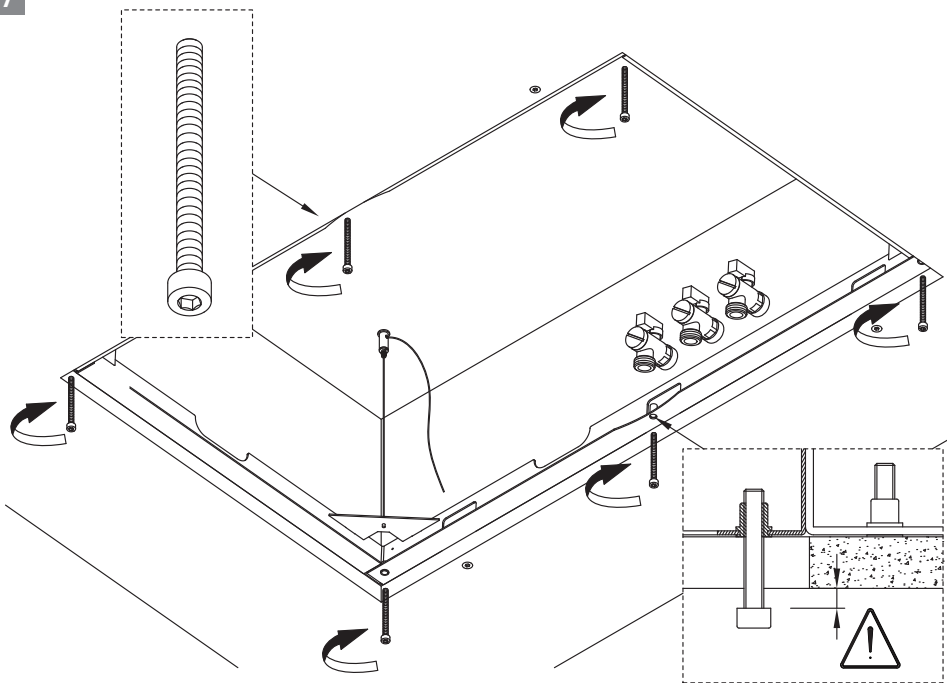


11

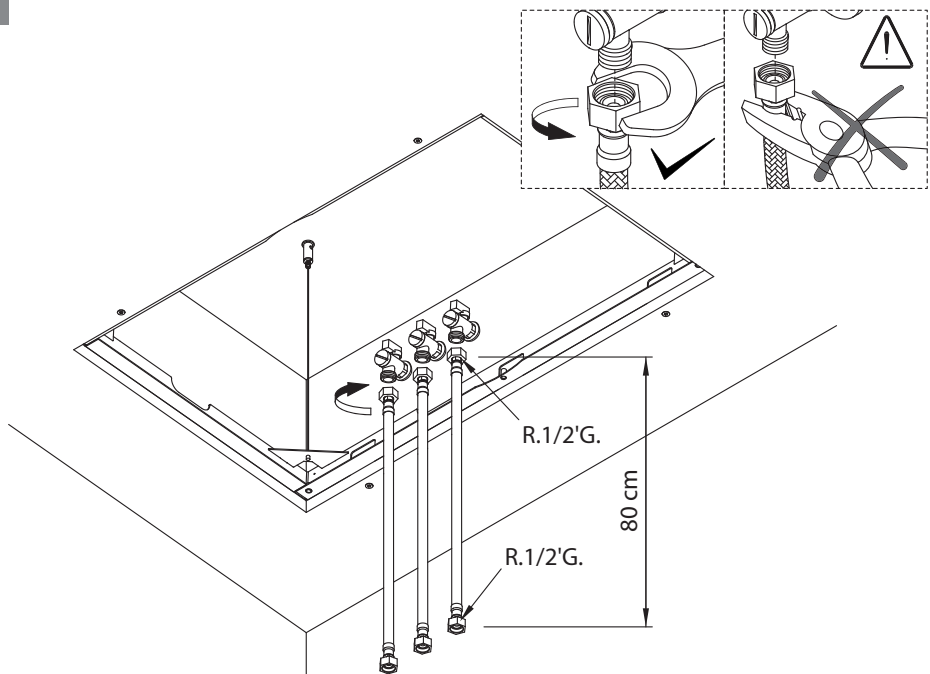




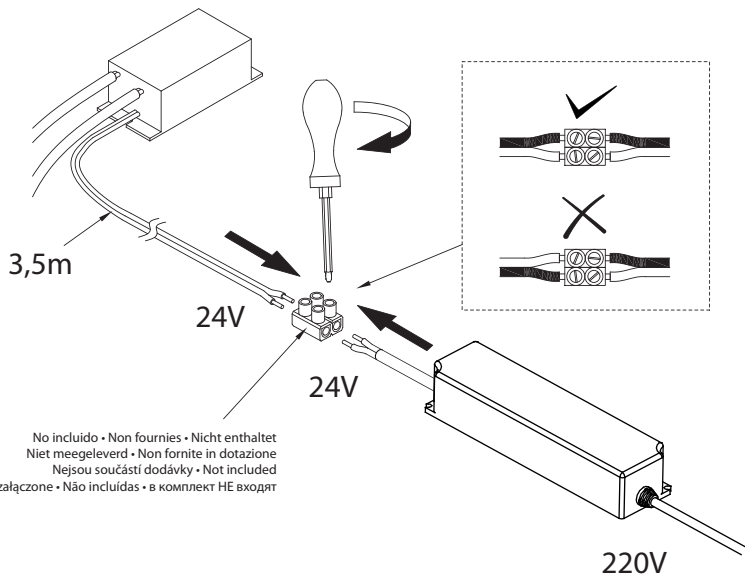
17



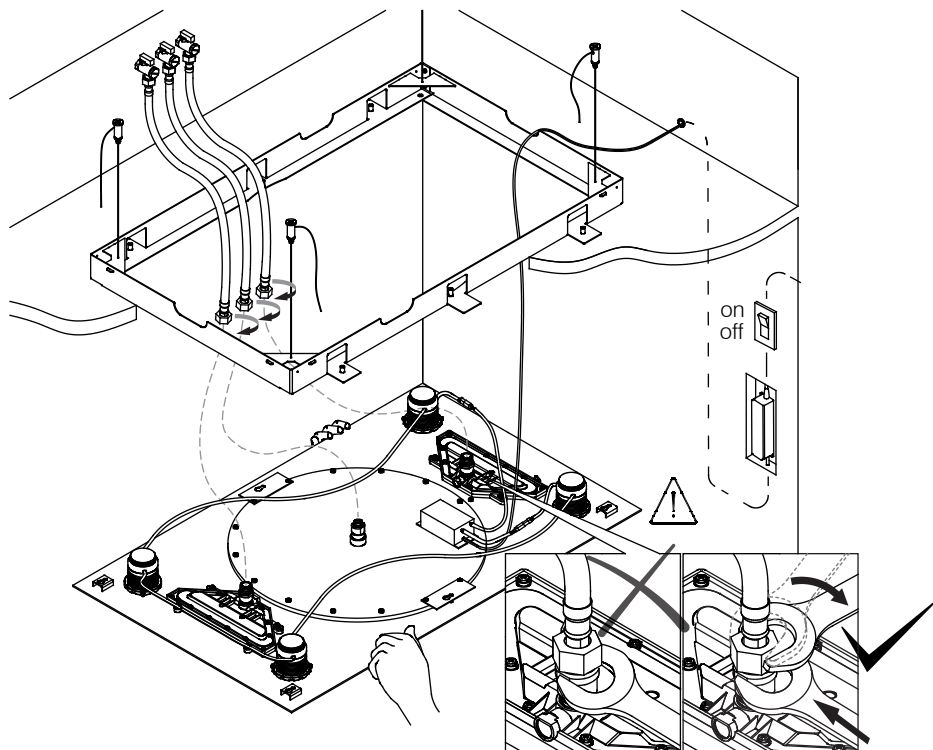
18



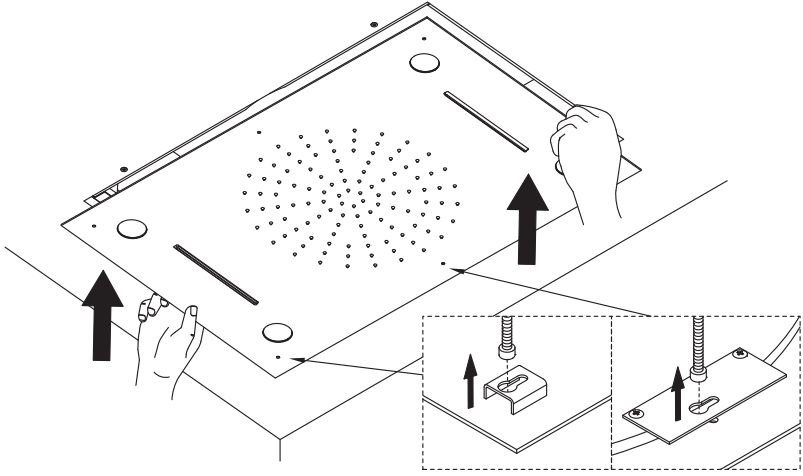
19



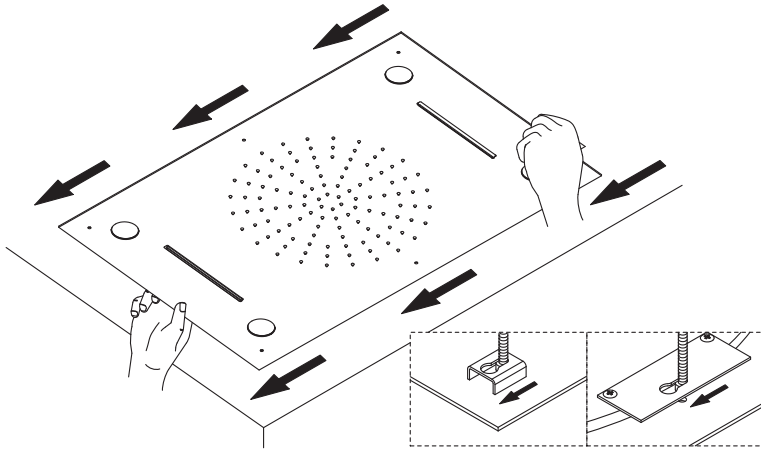
20



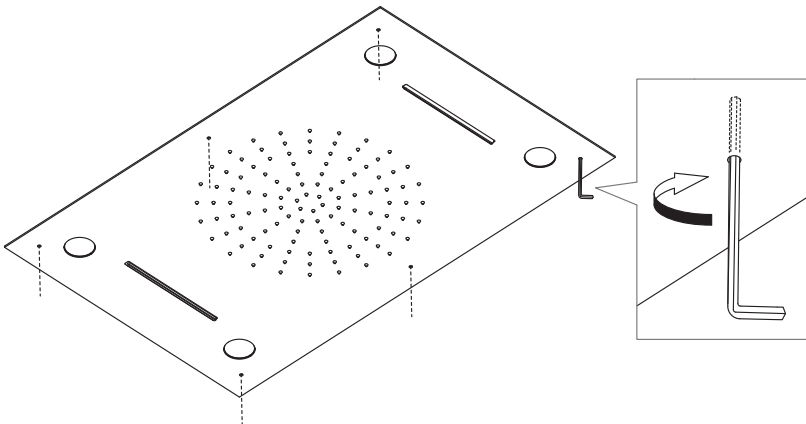
21

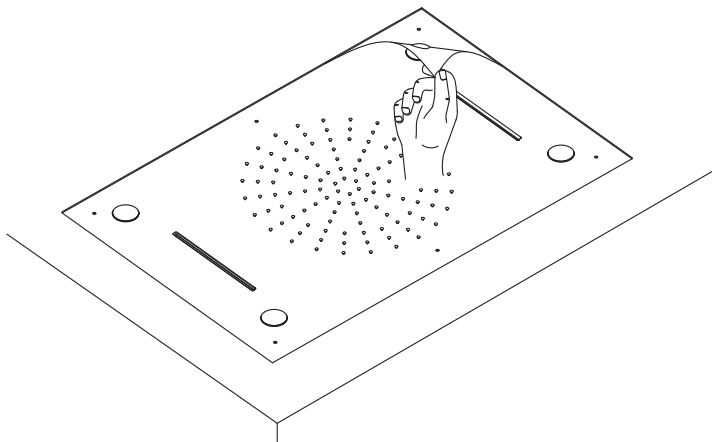


22



23





Es responsabilidad del usuario eliminar los residuos de este tipo depositándolos en un "punto limpio" para el reciclado de residuos eléctricos y electrónicos.

Il incombe à l'utilisateur d'éliminer les déchets de ce type en les déposant dans un « point propreté » destiné au recyclage des déchets électriques et électroniques.

Der Benutzer ist für ordnungsgemäße Entsorgung bzw. Wiederverwertung der anfallenden Abfälle verantwortlich.

Het is de verantwoordelijkheid van de gebruiker om dit soort afval te verwijderen en het bij een afvalverzamelpunt voor het recyclen van elektrisch en elektronisch afval te deponeren.

L'utente è responsabile dello smaltimento di questo genere di residui; dovrà depositarli presso un "punto di raccolta" per il riciclaggio di materiale elettrico ed elettronico.

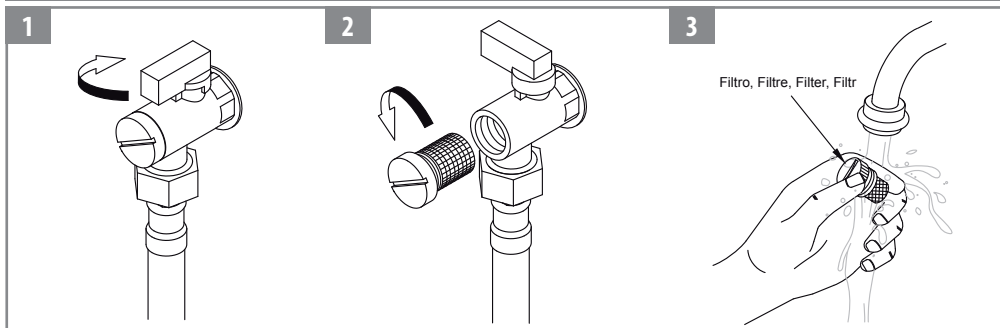
Uživatel zodpovídá za likvidaci opotřebovaného výrobku nebo jeho součástí na sběrném místě určeném pro recyklaci odpadu z elektrických a elektronických zařízení.

The user is responsible for eliminating this type of waste, depositing them in a Recycling Centre for waste electrical and electronic equipment.

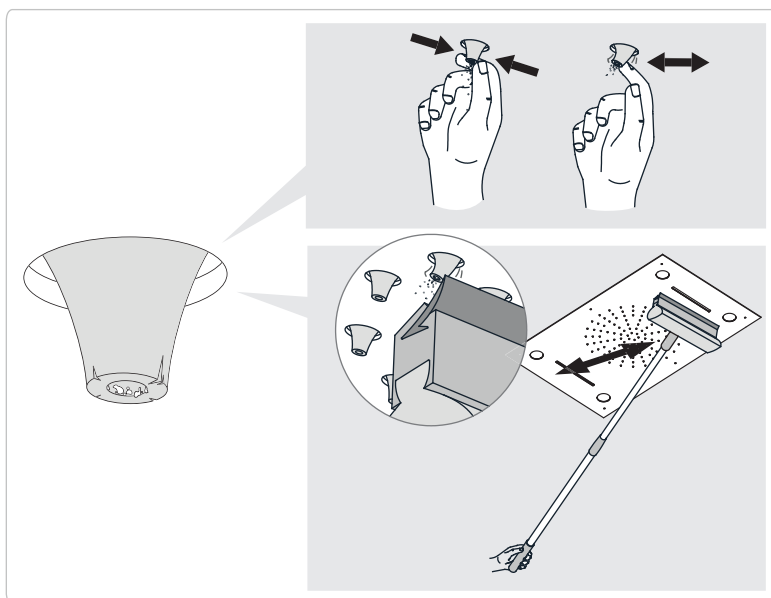
Użytkownik jest zobowiązany do usuwania tego rodzaju odpadów do odpowiedniego punktu recyklingu odpadów elektrycznych i elektronicznych.

É da responsabilidade do utilizador a eliminação deste tipo de resíduos, depositando-os num centro destinado à reciclagem de resíduos eléctricos e electrónicos.

пользователь несет ответственность за утилизацию отходов этого типа и обязан сдавать их в приемные пункты для дальнейшей переработки электрического и электронного оборудования.



LIMPIEZA • NETTOYAGE • REINIGUNG • REINIGING • PULIZIA • ČIŠTĚNÍ
CLEANING • CZYSZCZENIE • LIMPEZA • ЧИСТКА





TRES Comercial, SA declara, bajo su propia responsabilidad, que el producto descrito en esta declaración es conforme con las directivas **2014/35/UE, 2014/30/UE, 2011/65/UE y 2012/19/UE** y cumple con las siguientes normas armonizadas: **EN 60335-2-60; EN 61000-3-2; EN 61000-3-3; EN 55014-1; EN 55014-2; EN 55 022; EN 55 024; EN 55032**
Denominación: Sistema de ducha cromoterapia; modelos: 29996501

Lugar y fecha de emisión:
08759 Vallirana BARCELONA (ESPAÑA)
16 Junio 2017

Nombre y cargo del firmante:
Joan Josep Tres Casas
Gerente TRES Comercial



TRES Comercial, SA déclare, sous sa propre responsabilité, que le produit décrit dans la présente déclaration est conforme aux directives **2014/35/UE, 2014/30/UE, 2011/65/UE et 2012/19/UE** et respecte les normes harmonisées suivantes: **EN 60335-2-60; EN 61000-3-2; EN 61000-3-3; EN 55014-1; EN 55014-2; EN 55 022; EN 55 024; EN 55032**
Denomination: Système de douche chromothérapie; modèles 29996501

Lieu et date d'émission:
08759 Vallirana BARCELONA (ESPAÑA)
16 Juin 2017

Nom et fonction du signataire:
Joan Josep Tres Casas
Directeur Général TRES Comercial



Tres Comercial, SA erklärt hiermit unter eigener Verantwortung, dass das in dieser Erklärung beschriebene Produkt die Richtlinien **2014/35/UE, 2014/30/UE, 2011/65/UE und 2012/19/UE** erfüllt und folgenden Normen entspricht: **EN 60335-2-60; EN 61000-3-2; EN 61000-3-3; EN 55014-1; EN 55014-2; EN 55 022; EN 55 024; EN 55032**
Bezeichnung: Chromotherapie Duschsystem; Modell 29996501

Ausstellungsort und -datum:
08759 Vallirana BARCELONA (ESPAÑA)
16 Juni 2017

Name und Funktion des Unterzeichnenden:
Joan Josep Tres Casas
Geschäftsführender TRES Comercial



TRES Comercial, SA verklaart onder eigen verantwoordelijkheid dat het hier beschreven product voldoet aan de richtlijnen **2014/35/UE, 2014/30/UE, 2011/65/UE en 2012/19/UE** en aan de volgende geharmoniseerde Europese normen: **EN 60335-2-60; EN 61000-3-2; EN 61000-3-3; EN 55014-1; EN 55014-2; EN 55 022; EN 55 024; EN 55032**
Benaming: 'Kleurentherapie douchesysteem; modellen 29996501

Afgifteplaats en -datum:
08759 Vallirana BARCELONA (ESPAÑA)
16 Juni 2017

Naam en functie van ondertekenaar:
Joan Josep Tres Casas
Bedrijfsleider TRES Comercial



TRES Comercial, SA dichiara, sotto la propria esclusiva responsabilità, che il prodotto descritto nel presente attestato è conforme alle Direttive Europee **2014/35/UE, 2014/30/UE, 2011/65/UE e 2012/19/UE** e che rispetta le seguenti norme armonizzate: **EN 60335-2-60; EN 61000-3-2; EN 61000-3-3; EN 55014-1; EN 55014-2; EN 55 022; EN 55 024; EN 55032**
Denominazione: sistema chromotherapy doccia; modelli 29996501

Luogo e data di emissione:
08759 Vallirana BARCELONA (ESPAÑA)
16 giugno 2017

Nome e incarico del firmatario:
Joan Josep Tres Casas
Amministratore delegato TRES Comercial



Společnost TRES Comercial, SA na svou vlastní zodpovědnost prohlašuje, že produkt popsáný v tomto prohlášení je v souladu se směrnicemi **2014/35/UE, 2014/30/UE, 2011/65/UE a 2012/19/UE** a odpovídá následujícím harmonizovaným normám: **EN 60335-2-60; EN 61000-3-2; EN 61000-3-3; EN 55014-1; EN 55014-2; EN 55 022; EN 55 024; EN 55032**
Název: Systém Chromotherapie sprchy; modely 29996501

Místo a datum vydání:
08759 Vallirana BARCELONA (ESPAÑA)
16 červen 2017

Jméno a funkce podepsané osoby:
Joan Josep Tres Casas
Reditel TRES Comercial



TRES Comercial, SA declares, on its own responsibility, that the product described in this declaration is in accordance with directives **2014/35/UE, 2014/30/UE, 2011/65/UE and 2012/19/UE** and fulfils the following harmonized standards: **EN 60335-2-60; EN 61000-3-2; EN 61000-3-3; EN 55014-1; EN 55014-2; EN 55 022; EN 55 024; EN 55032**
Description: /Chromotherap shower system; models 29996501

Place and date of issue:
08759 Vallirana BARCELONA (ESPAÑA)
June, 16 2017

Name and position of undersigned:
Joan Josep Tres Casas
TRES Comercial Manager



TRES Comercial SA oświadcza na własną odpowiedzialność, że produkt opisany w niniejszej deklaracji jest zgodny z dyrektywami **2014/35/UE, 2014/30/UE, 2011/65/UE i 2012/19/UE** oraz spełnia następujące normy zharmonizowane: **EN 60335-2-60; EN 61000-3-2; EN 61000-3-3; EN 55014-1; EN 55014-2; EN 55 022; EN 55 024; EN 55032**
Nazwa: Chromoterapia zestaw prysznicowy; modele 29996501

Miejsce i data wydania:
08759 Vallirana BARCELONA (ESPAÑA)
16 czerwiec 2017 r.

Imię i nazwisko oraz stanowisko podpisującego:
Joan Josep Tres Casas
Dyrektor TRES Comercial



A TRES Comercial, SA declara, sob a sua própria responsabilidade, que o produto descrito na presente declaração está de acordo com as Diretivas **2014/35/UE, 2014/30/UE, 2011/65/UE e 2012/19/UE** e cumpre as seguintes normas harmonizadas: **EN 60335-2-60; EN 61000-3-2; EN 61000-3-3; EN 55014-1; EN 55014-2; EN 55 022; EN 55 024; EN 55032**
Designação: Sistema de duche cromoterapia; modelos 29996501

Local e data de emissão:
08759 Vallirana BARCELONA (ESPAÑA)
16 de Junho de 2017

Nome e cargo do signatário:
Joan Josep Tres Casas
Gerente da TRES Comercial



«TRES Comercial, SA» заявляет под свою ответственность, что описанное в данной декларации изделие соответствует директивам **2014/35/UE, 2014/30/UE, 2011/65/UE и 2012/19/UE** и выполняет требования следующих гармонизированных стандартов: **EN 60335-2-60; EN 61000-3-2; EN 61000-3-3; EN 55014-1; EN 55014-2; EN 55 022; EN 55 024; EN 55032**
Наименование: душевая система хромотерапии; модели 29996501

Место и дата выдачи:
08759 Vallirana BARCELONA (ESPAÑA)
16 июня 2017 г

Фамилия, имя и должность подписавшего:
Joan Josep Tres Casas
Директор «TRES Comercial»



TRES COMERCIAL, SA | C/ Penedès, 16-26 • Zona Industrial, Sector A • 08759 Vallirana
Tel. (34) 93 683 40 27 • Fax. (34) 93 683 50 61 • comercialtres@tresgriferia.com • www.tresgriferia.com