

Amiata AMT-N-SW

NEW



Premium



Contemporary double-ended bath

- Made from QUARRYCAST®
 - One piece casting of rare volcanic limestone and resin
 - Harder & more durable than acrylic
- Easy clean high gloss finish
- Exterior can be painted, faux finished or stenciled
- 25 year guarantee



Moderne symmetrische Badewanne

- Hergestellt aus QUARRYCAST®
 - Ein Gussteil aus seltenem vulkanischen Kalkstein und Harz
 - Härter und haltbarer als Acryl
- Leicht zu reinigende glänzende Oberfläche
- Außenseite überstreichbar
- 25 Jahre Garantie



Baignoire moderne à double assise

- Fabriquée en QUARRYCAST®
 - Ensemble d'une pièce en pierre volcanique rare et résine
 - Matériau plus dur et plus résistant que l'acrylique
- Fini ultra brillant, facile à nettoyer
- L'extérieur peut être peint
- Garantie de 25 ans



Bañera contemporánea con doble espalda

- Hecho de QUARRYCAST®
 - Hecho en una pieza de piedra volcánica y resina
 - Más resistente y duradero que acrílico
- Fácil de limpiar y acabado brillante
- El exterior se puede pintar
- 25 años de garantía



Vasca contemporanea a doppio schienale

- Costituito da QUARRYCAST®
 - Un unico pezzo di rara roccia calcarea vulcanica e resina
 - Più robusto e resistente dell'acrilico
- Intensa finitura lucida facile da pulire
- L'esterno può essere verniciato
- 25 anni di garanzia

Recommended: **K12 / K17 / K40**

K12-PC

K12-BN

K12-PB

K12-PN

K17-PC

K17-BN

K17-PB

K17-PN

K40-PC

K40-BN

Amiata 60



VB-AMT-60

PC Polished chrome, Chrom poliert, Chromé, Cromado brillante, Cromo metallico lucidato

PB Polished brass, Messing poliert, Doré, Latón pulido, ottone lucidato

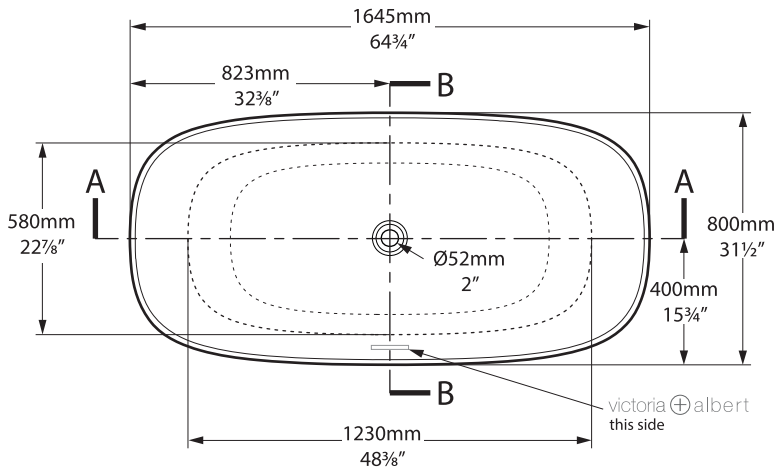
BN Brushed nickel, Nickel gebürstet, Nickel mat, Niquel satinado, nickel spazzolato

PN Polished nickel, Nickel poliert, Nickel brillant, Niquel brillante, nickel lucidato

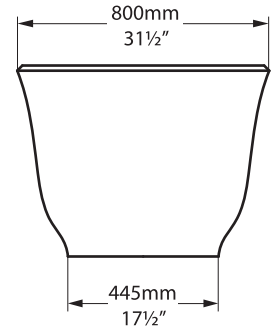
rich in
volcanic
limestoneMassachusetts Code:
File No. Pending
cUPC listing by IAPMO:
File No. 6574

Amiata AMT-N-SW

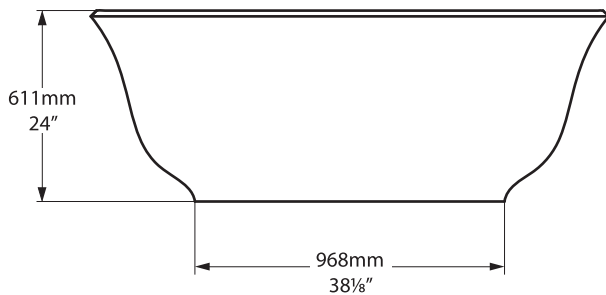
Top view



Front view

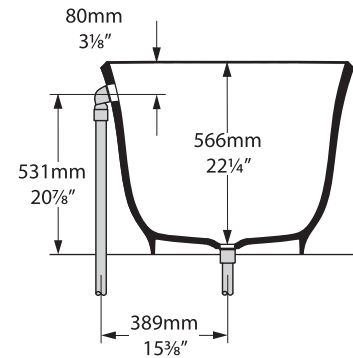


Side view

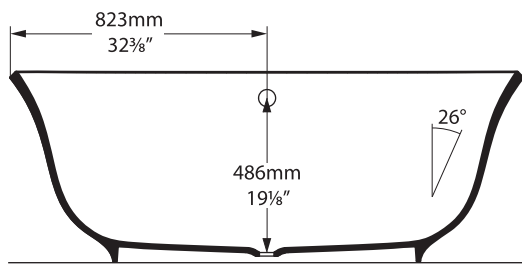


Section BB

Shown with K17 waste kit

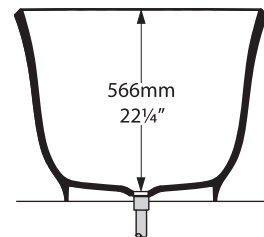


Section AA



Section BB

Shown with K12/K40 waste kit



*All measurements subject to +/-5% tolerance

*Overflow hole not drilled

