

Keller

AVANCE NEW LED

Keller Art. Nr. 306 403 813

Artikel
Article
Articolo

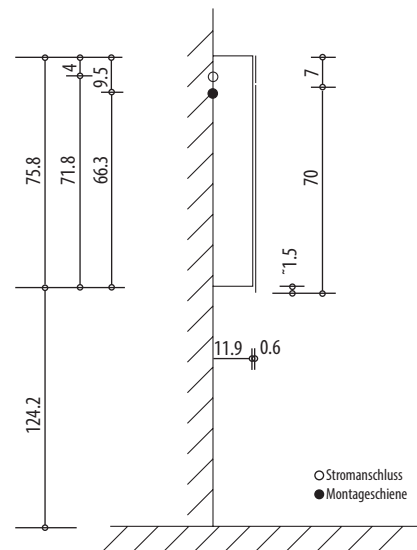
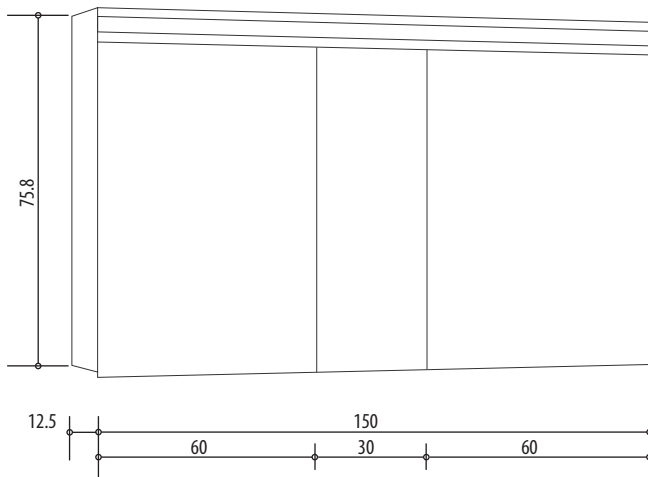
614 785

Ausgabe
Edition
Edizione

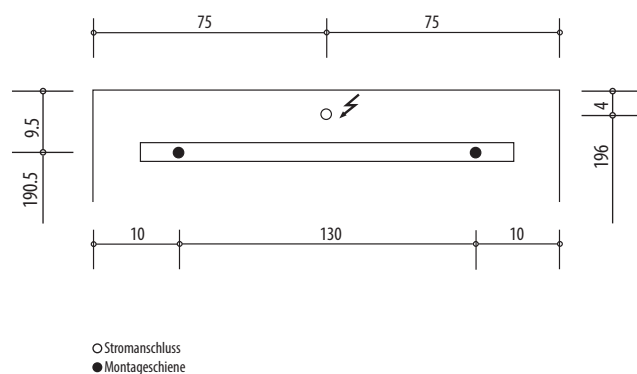
3-2016

Spiegelschrank Avance New LED 1500 3T
Armoire de toilette Avance New LED 1500 3P
Armadio da bagno Avance New LED 1500 3P

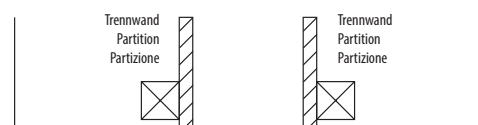
Keller Spiegelschränke AG, Riedern 14, CH-9325 Roggwil
Tel. 071 454 70 70 Fax 071 454 70 77
www.keller-spiegelschraenke.ch



Montageschiene + Stromanschluss
Rail de suspension + Branchement électrique
Guida di montaggio + Alimentazione



Position Steckdosen
Position prises de courant
Posizione prese di corrente



Die Massangaben in cm verstehen sich unter dem Vorbehalt der Werkstoleranzen, eventuell späterer Änderungen sowie weiterer Montagemöglichkeiten. Die Haftung für Folgen fehlerhafter oder unvollständiger Massangaben ist ausgeschlossen. (Art. 100 OR)

Les dimensions en cm s'entendent sous réserve des tolérances d'usine, d'éventuelles modifications ultérieures, de même que de nouvelles possibilités de montage. La responsabilité ne peut être engagée en cas de cotes manquantes ou erronées (CD art. 100)

Le dimensioni in cm s'intendono fatte salve le tolleranze di fabbricazione, le eventuali modifiche successive e le ulteriori alternative di montaggio. Si declina qualsiasi responsabilità per le conseguenze legate a dimensioni errate o incomplete. (art. 100 CO)