



Datenblatt Badewanne MAUI 160 Marke GioiaBagno® aus Acrylguss (wie Corian) in matt, aussen und innen



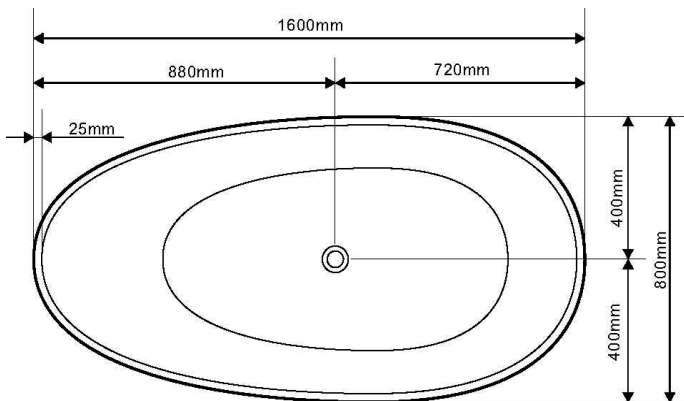
Freistehende Badewanne aus Acrylguss.

Lieferbar ausschliesslich in weiss matt.

Die Wanne ist lieferbar mit oder ohne Überlauf.

Wenn Sie sich für eine Wanne OHNE Überlauf entscheiden, dann wird selbige mit der Wannenaufgarnitur K40 geliefert.

Bei diesem Wannenaufgarnitur ist eine automatische Überlaufschutz integriert. **SVGW-Zertifiziert.**



Gewicht leer: Zirka 139 Kg.

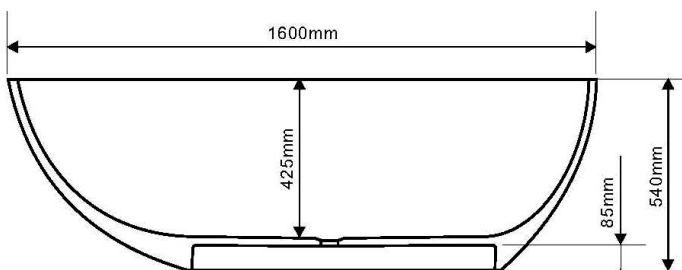
Wasserinhalt: Zirka 145 Liter.
(Netto; inkl. Badende Person, bei einem Vollbad)

Hergestellt aus:

Ca. 40% Acryl (Bindemittel)

Ca. 5% Titandioxid (weisses Pigment, ungiftig)

Ca. 55% Aluminiumhydroxid (weisses Pulver, ungiftig)



Achtung:

Unter der Wanne wird eine Aussparung benötigt, weil der Hohlraum für den Sifon zu wenig hoch ist. Aussparungstiefe ca. 7 cm.