



Datenblatt Badewanne Maui-170 by GioiaBagno® aus Acrylguss (wie Corian) in matt, aussen und innen.



Freistehende Badewanne aus Acrylguss.

Lieferbar ausschliesslich in weiss matt.

Die Wanne besitzt keinen internen Überlauf. Dieser ist gar nicht notwendig. Denn eine automatische Überlaufsicherung ist in der Wannena Ablaufgarnitur K40 eingebaut.

Diese Wannens Ab- + Überlaufgarnitur entspricht den CH-Normen und ist **SVGW-Zertifiziert**.



Gewicht leer: Zirka 149 Kg.

Wasserinhalt: Zirka 175 Liter.
(Netto; inkl. Badende Person, bei einem Vollbad)

Hergestellt aus:

Ca. 40% Acryl (Bindemittel)

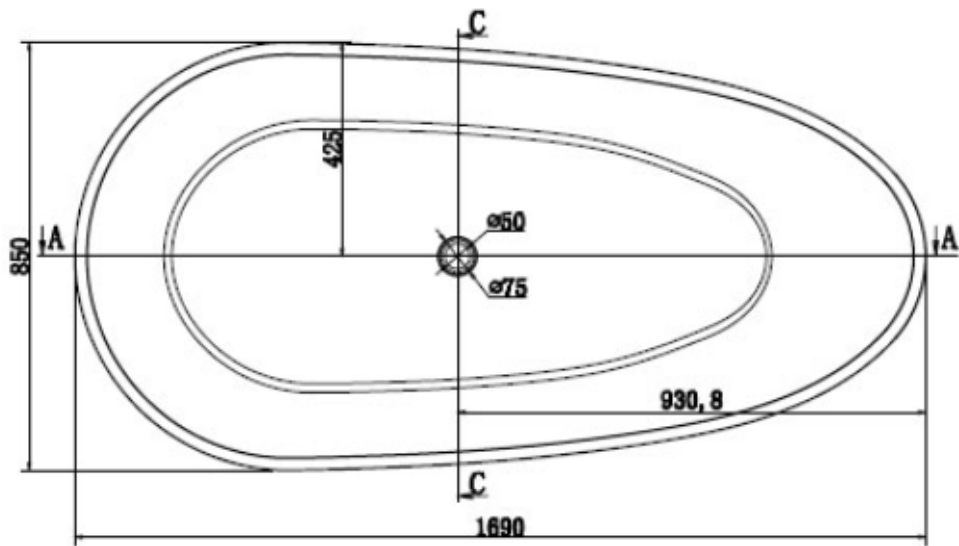
Ca. 5% Titandioxid (weisses Pigment, ungiftig)

Ca. 55% Aluminiumhydroxid (weisses Pulver, ungiftig)

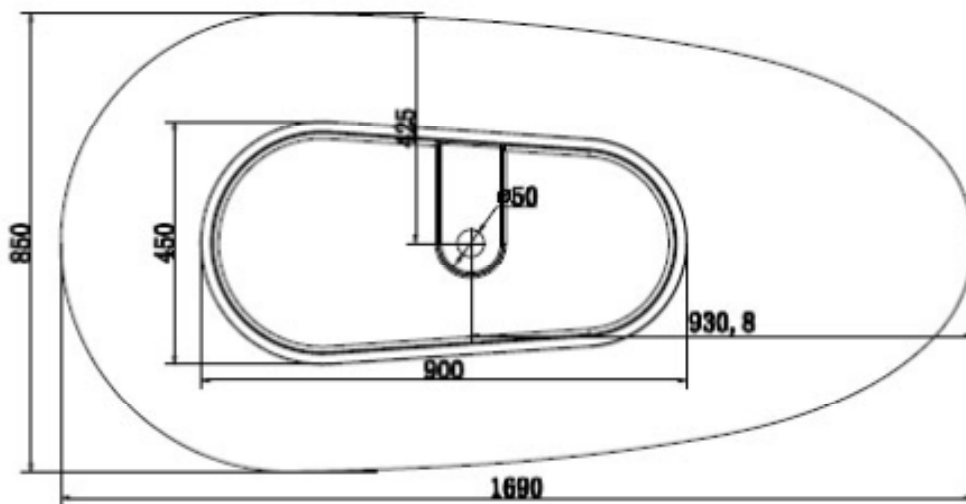


Achtung:

Unter der Wanne wird eine Aussparung benötigt, weil der Hohlraum für den Sifon zu wenig hoch ist. Aussparungstiefe ca. 7 cm.



Grundriss von oben



Grundriss von unten

