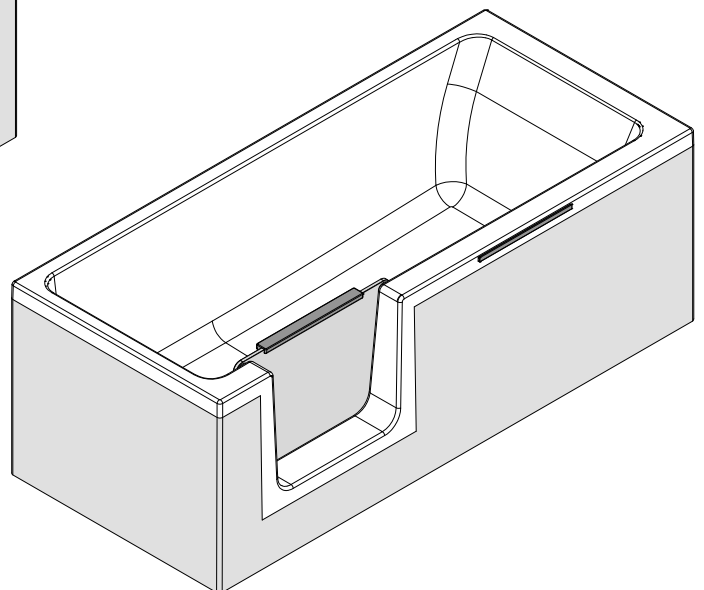
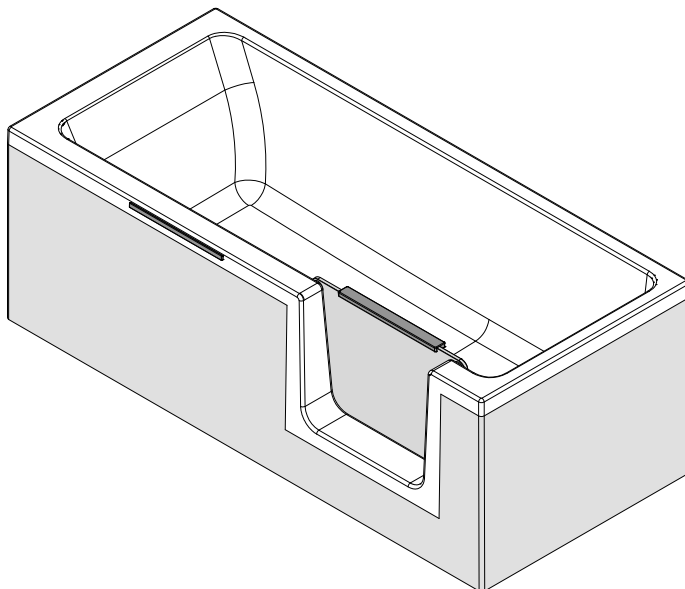
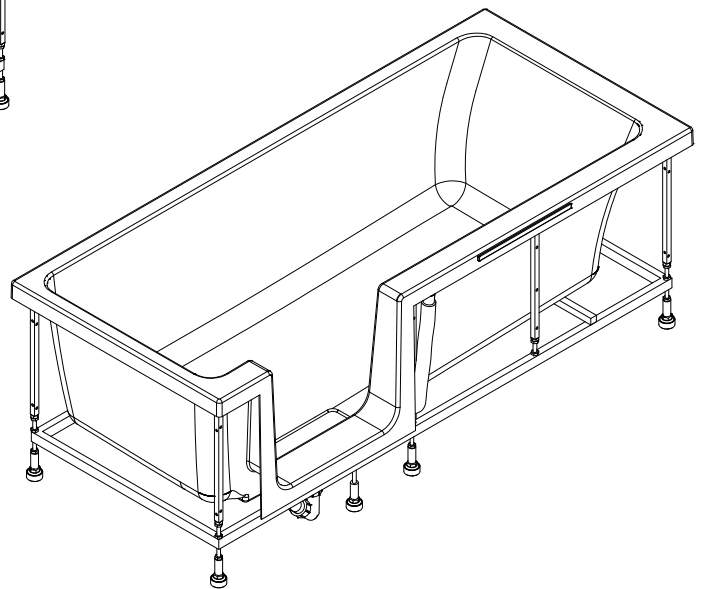
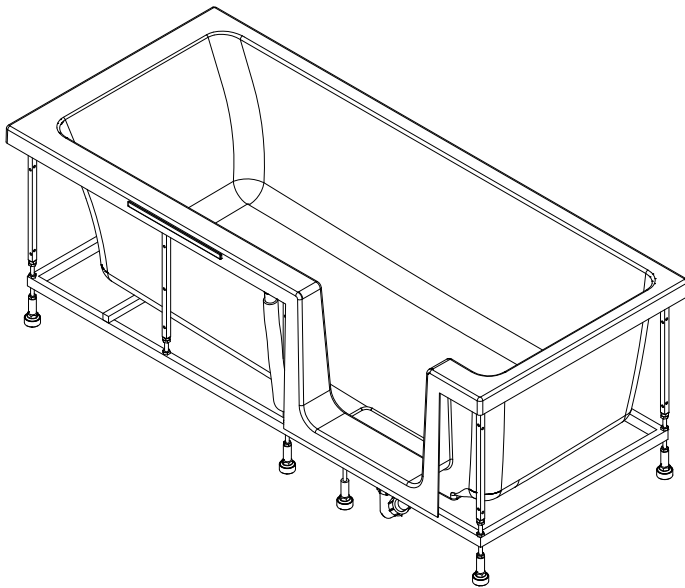
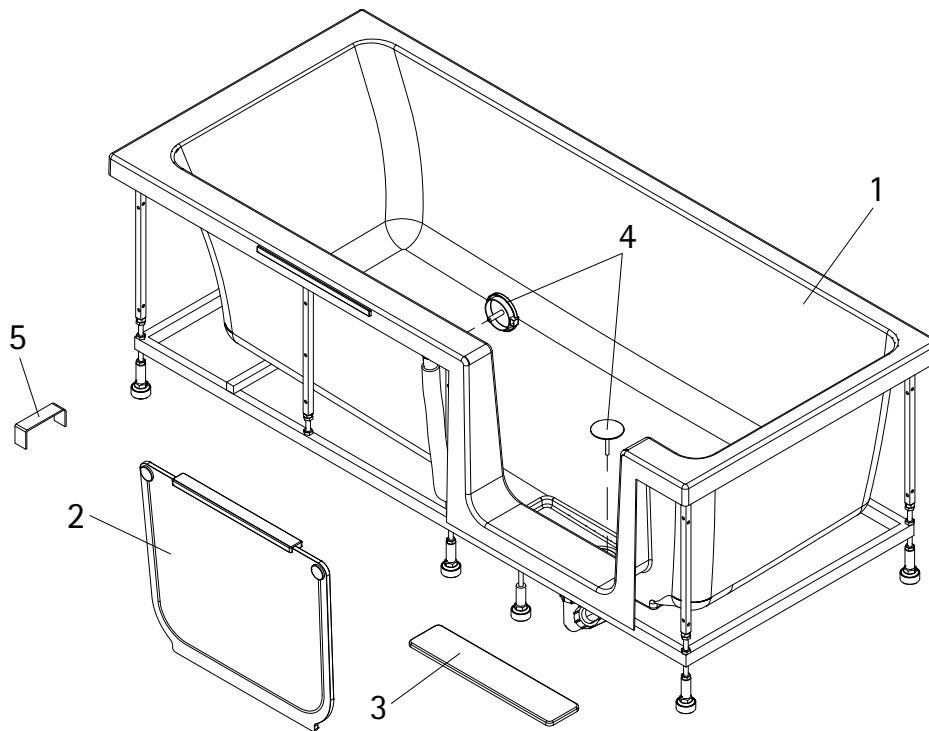


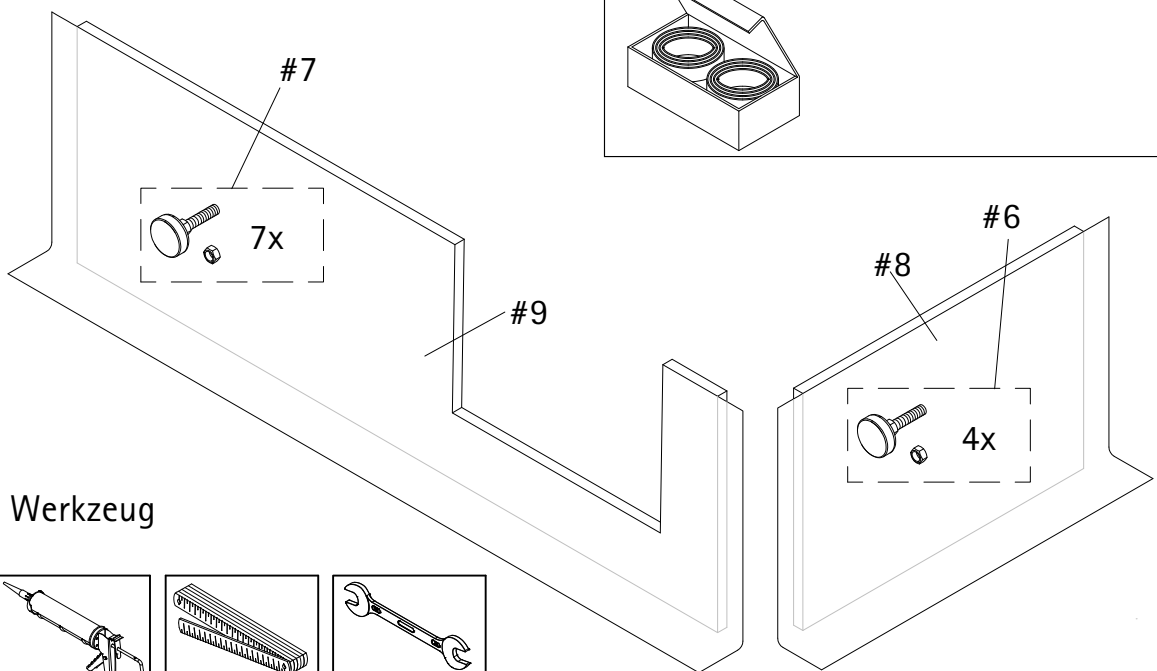
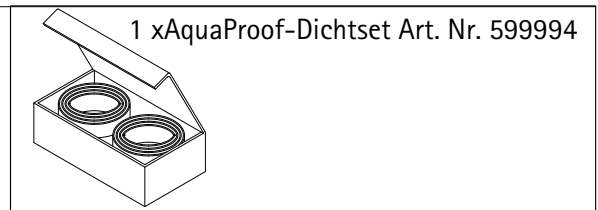
Montageanleitung  
Notice de montage

Assembly instructions  
Montagehandleiding

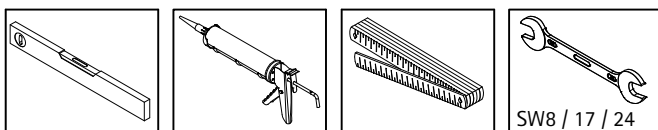




# Optional  
# en option  
# optioneel



### Benötigtes Werkzeug

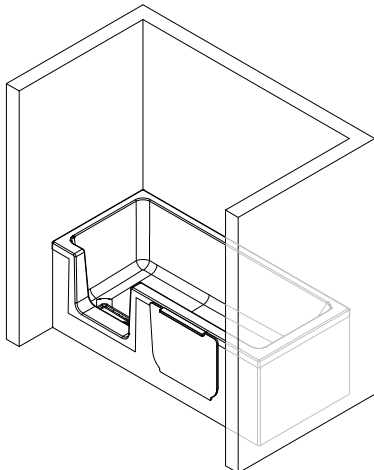
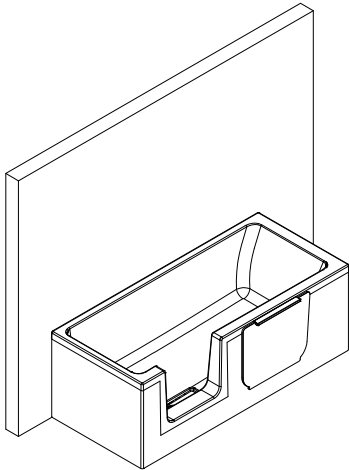
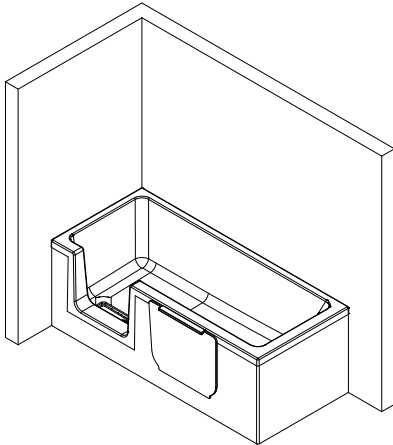
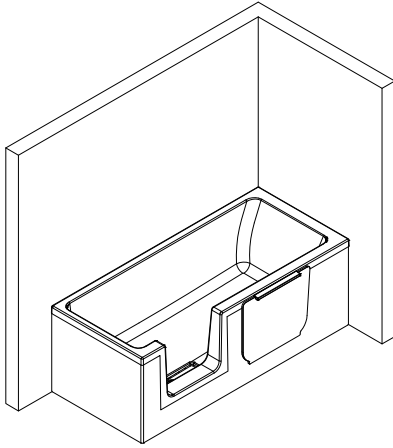


Pos.	Bezeichnung	Ersatzteil-Nr.	Preis
1	1 x Dusch-Badewanne		
2	1 x Tür	E20216	239,00 €
3	1 x Abdeckung	E20217	89,00 €
4	1 x Multiplex Ausstattungsset	E20218	79,00 €
5	2 x Sicherungsklammer	E20221	Stück 27,95 €
#6	4 x Magnet mit Mutter	E20220	Set 89,95 €
#7	7 x Magnet mit Mutter		
#8	1 x Seitenschürze Art. Nr. 540174		
#9	1 x Frontschürze Einstieg rechts Art. Nr. 540163 (1600 mm) 540173 (1700 mm)		
#9	1 x Frontschürze Einstieg links Art. Nr. 540162 (1600 mm) 540172 (1700 mm)		

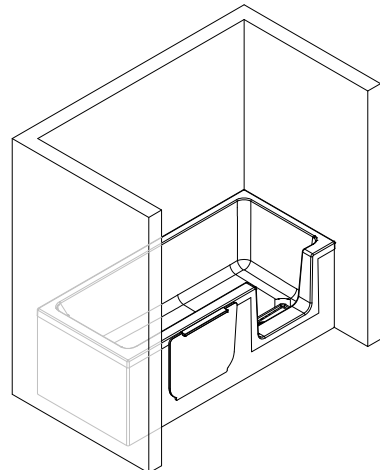
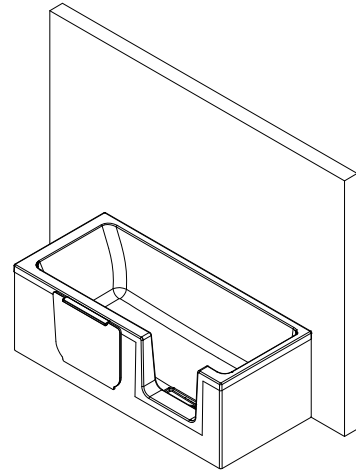
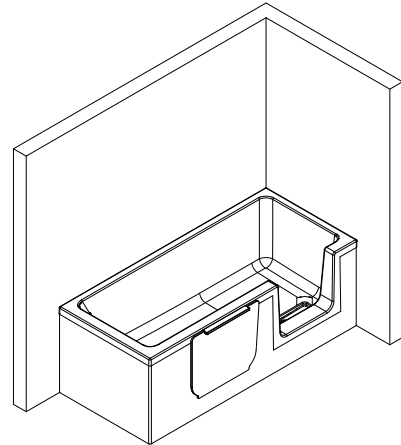
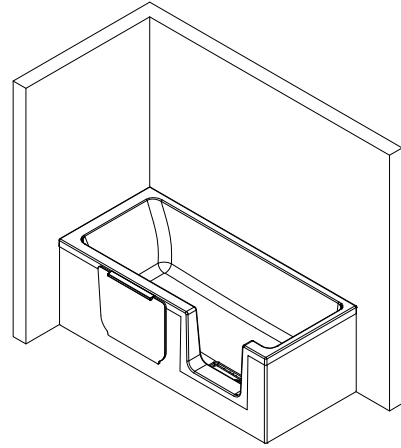
# Optional



Einstieg links

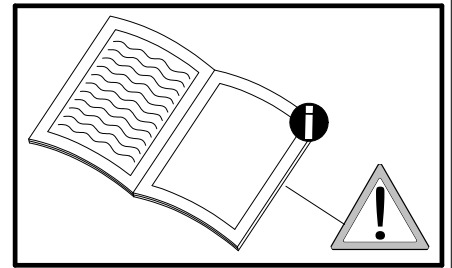


Einstieg rechts

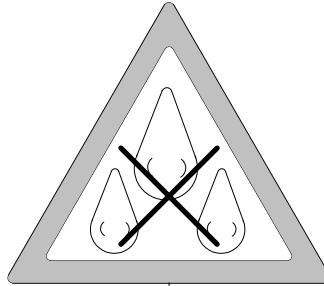




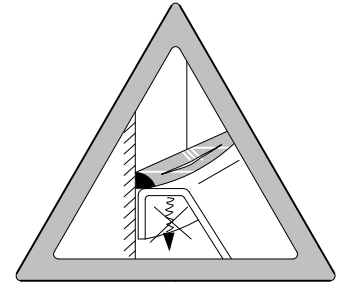
Montageanleitung, gültige Anwendungsregeln und Richtlinien einhalten.



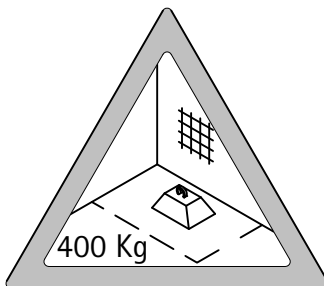
Schallschutz



Abdichten



Wannenrand fixieren

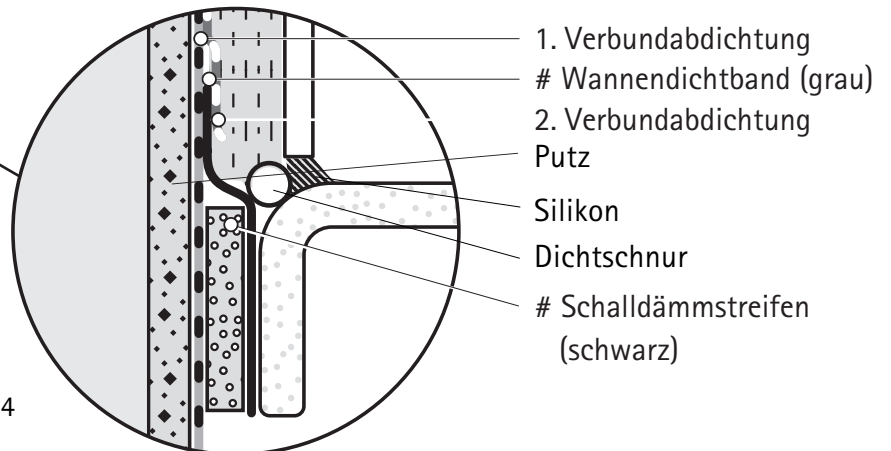
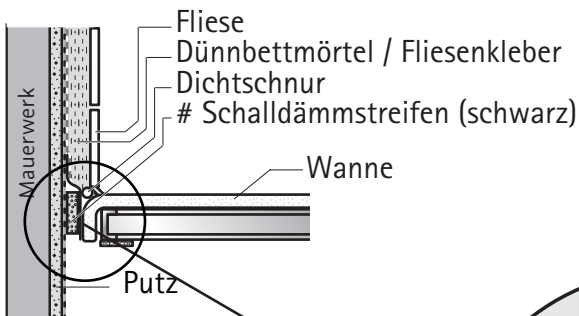


Bodenbelastung



Montage durch Fachkraft

Anleitung zum späteren Gebrauch aufbewahren!  
Anleitung an jeden nachfolgenden Benutzer oder Besitzer der Duschwanne weiterleiten!

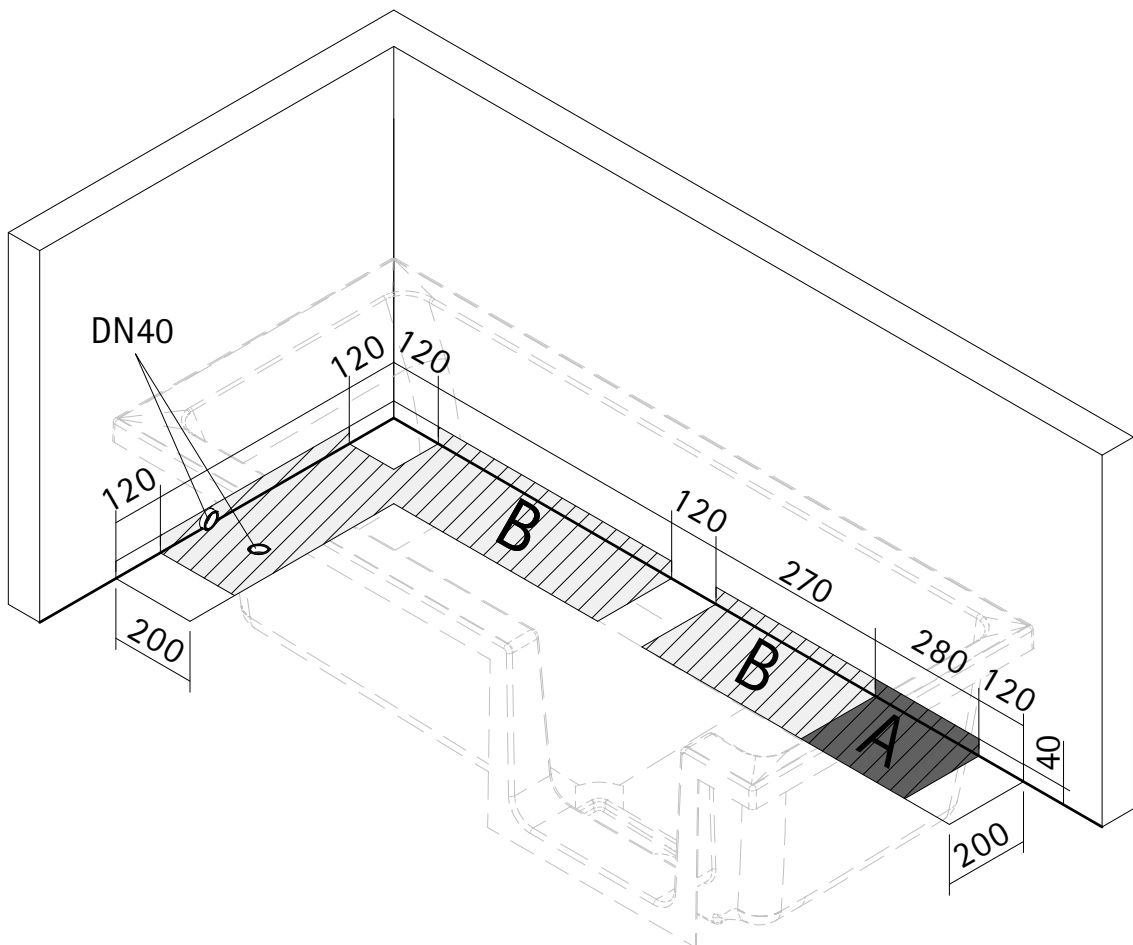
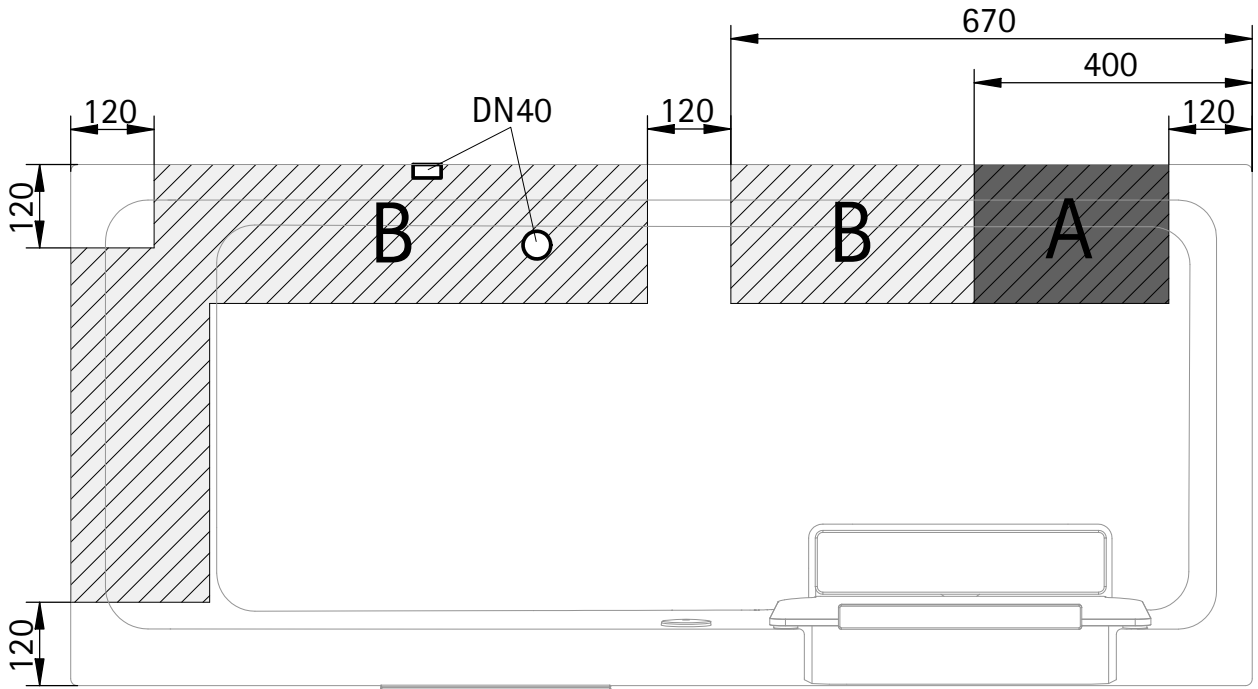
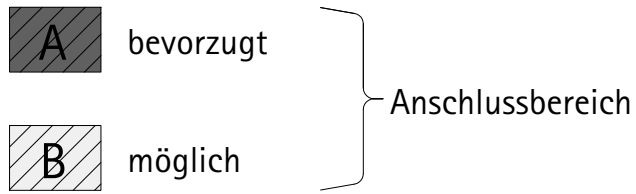


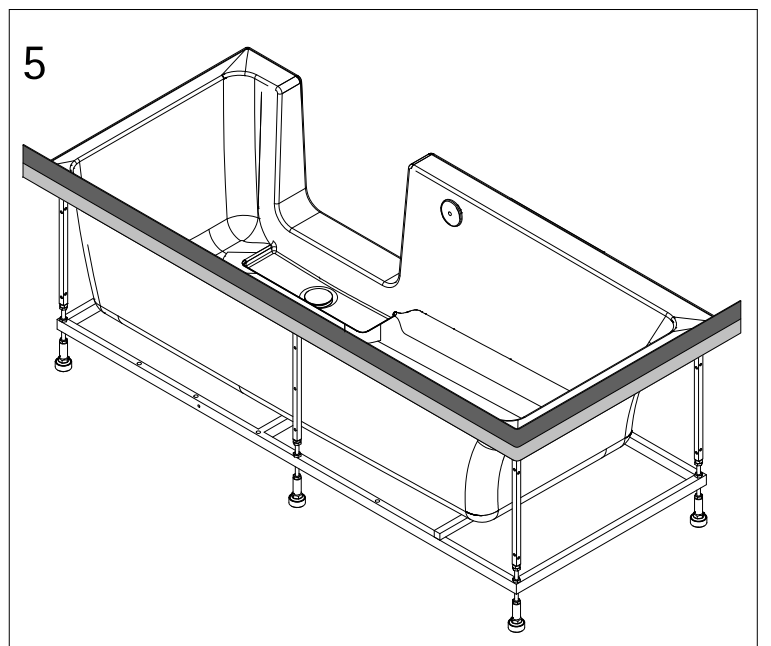
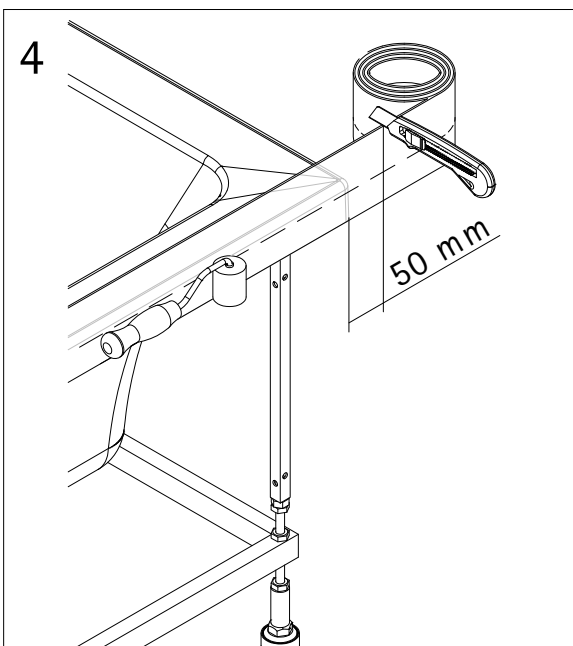
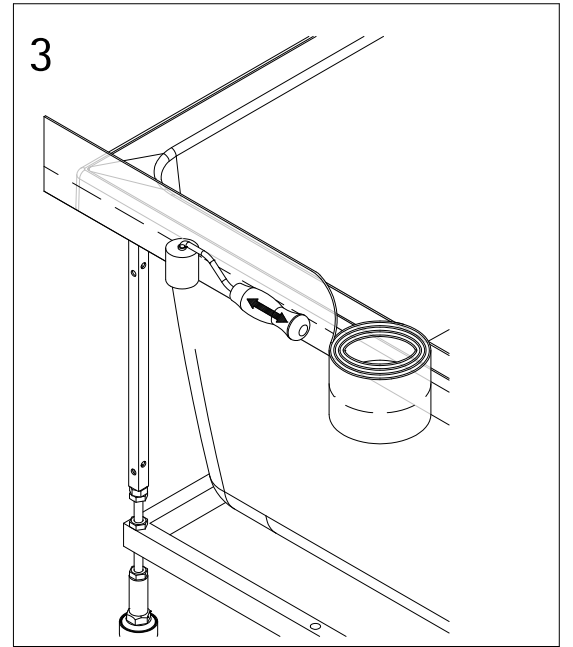
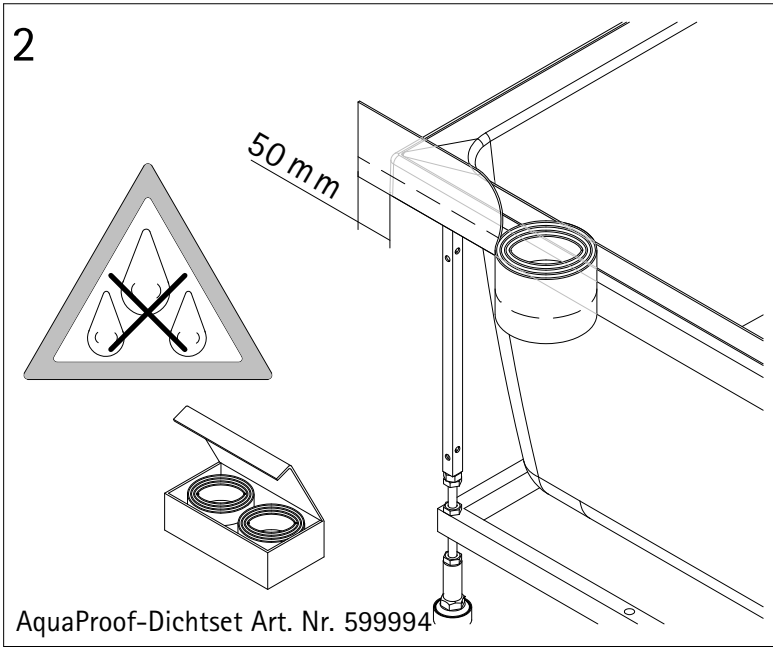
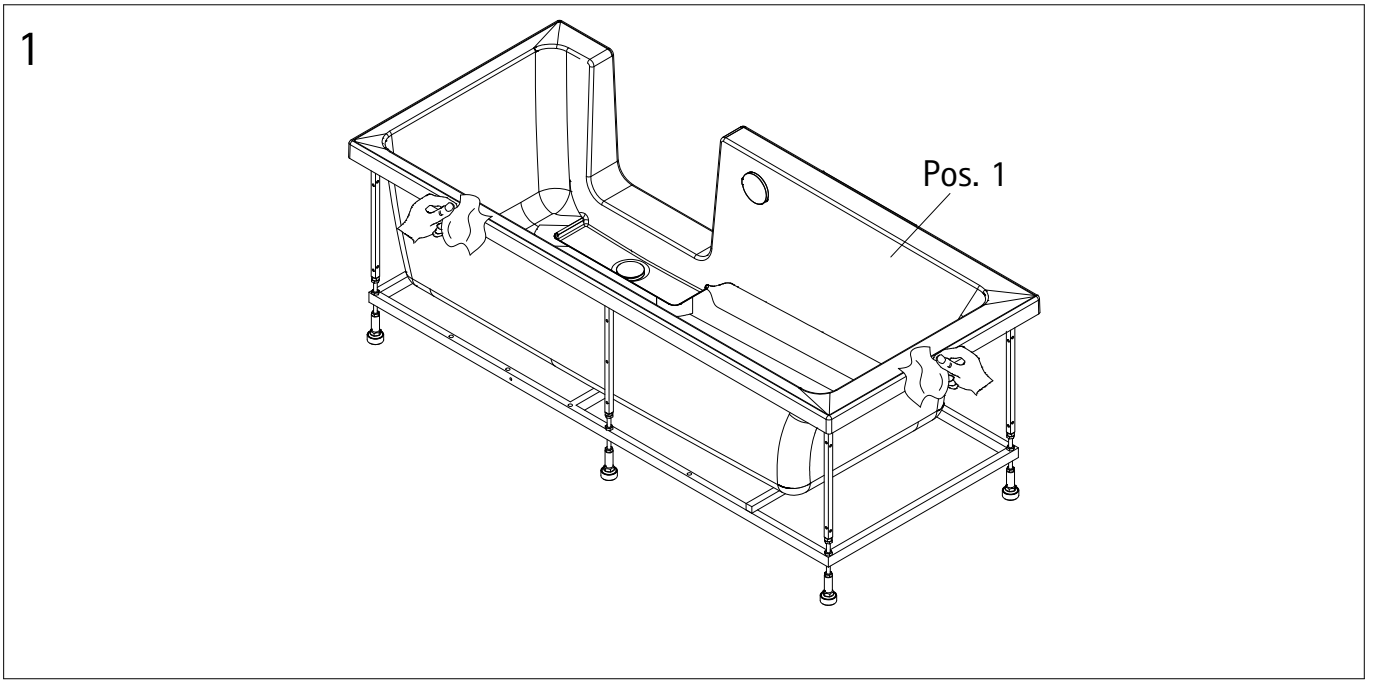
# AquaProof-Dichtset Art. Nr.: 599994

bestehend aus:

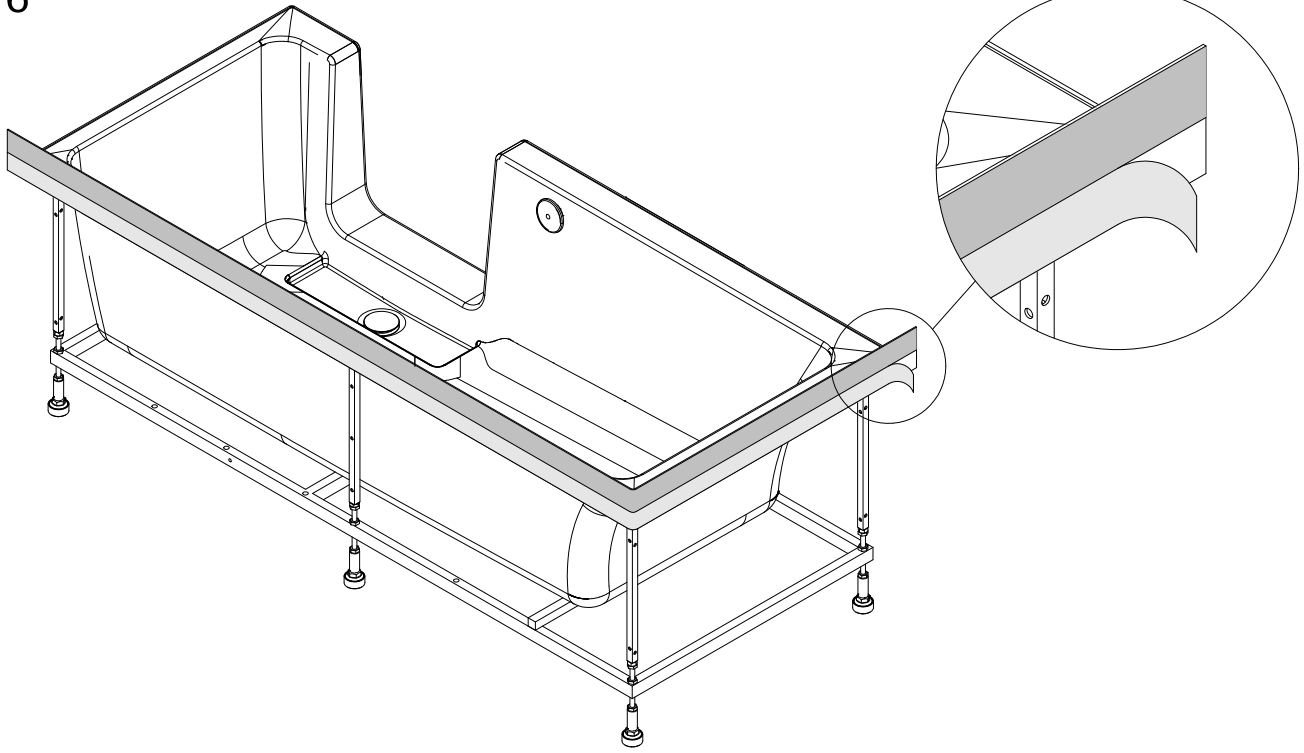
- Wannendichtband (3,8 m)
- Schalldämmstreifen (3,8 m)
- Fliesentrennstreifen (3,8 m)
- Nahtroller

Bautechnische Voraussetzungen / Technical requirements /  
 Conditions de technique de construction / Bouwtechnische vereisten

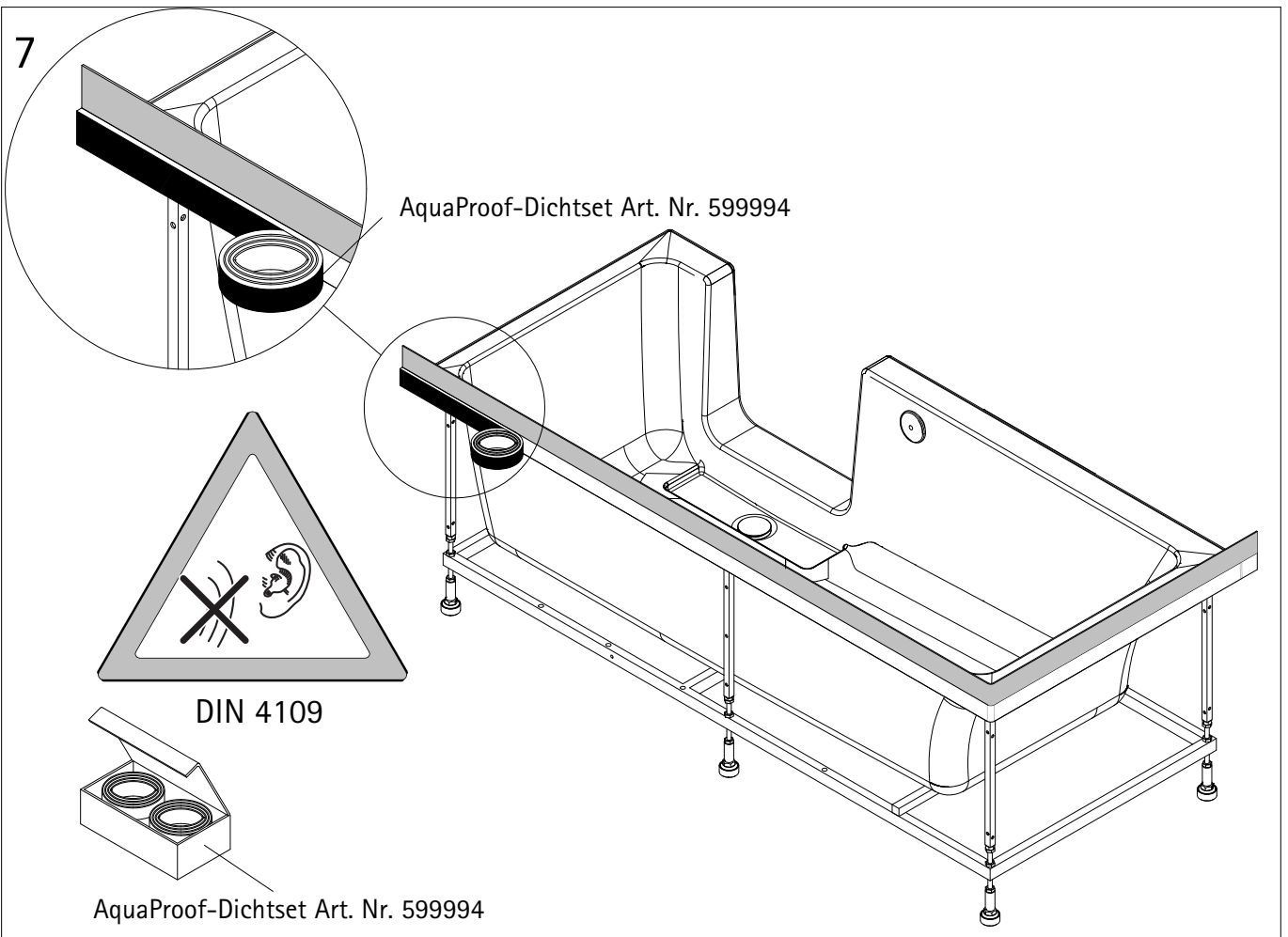




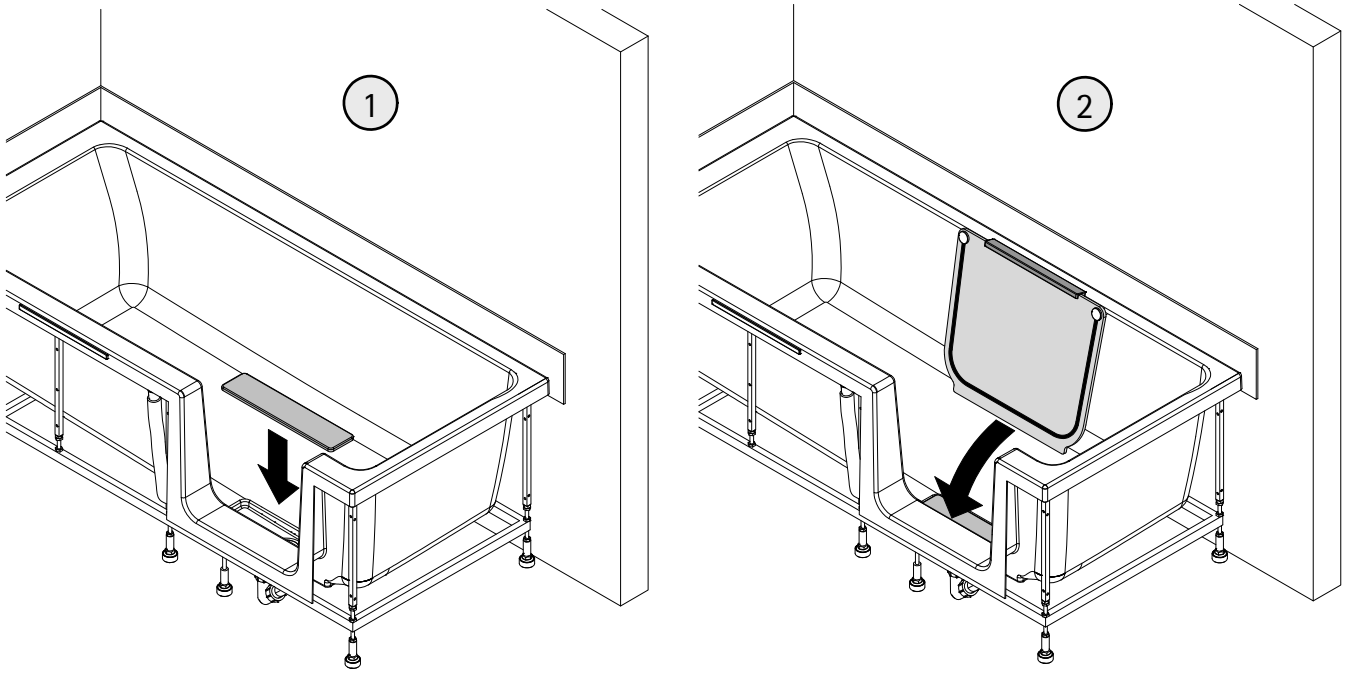
6



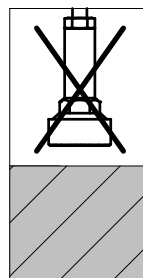
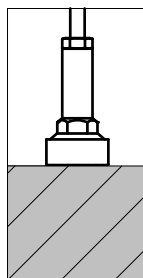
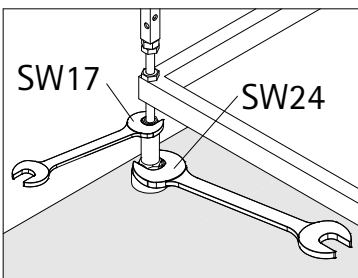
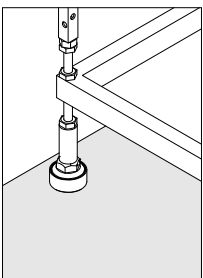
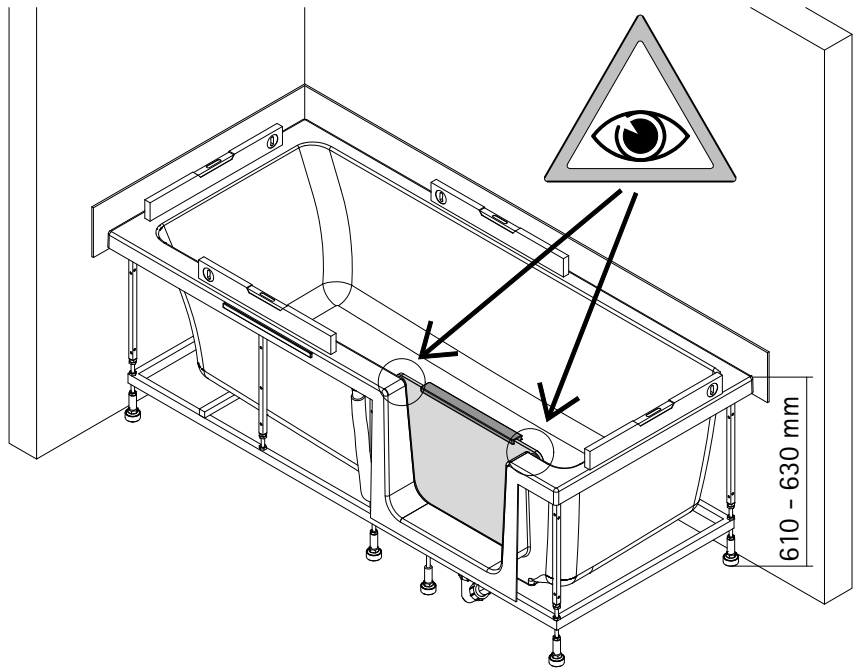
7



8

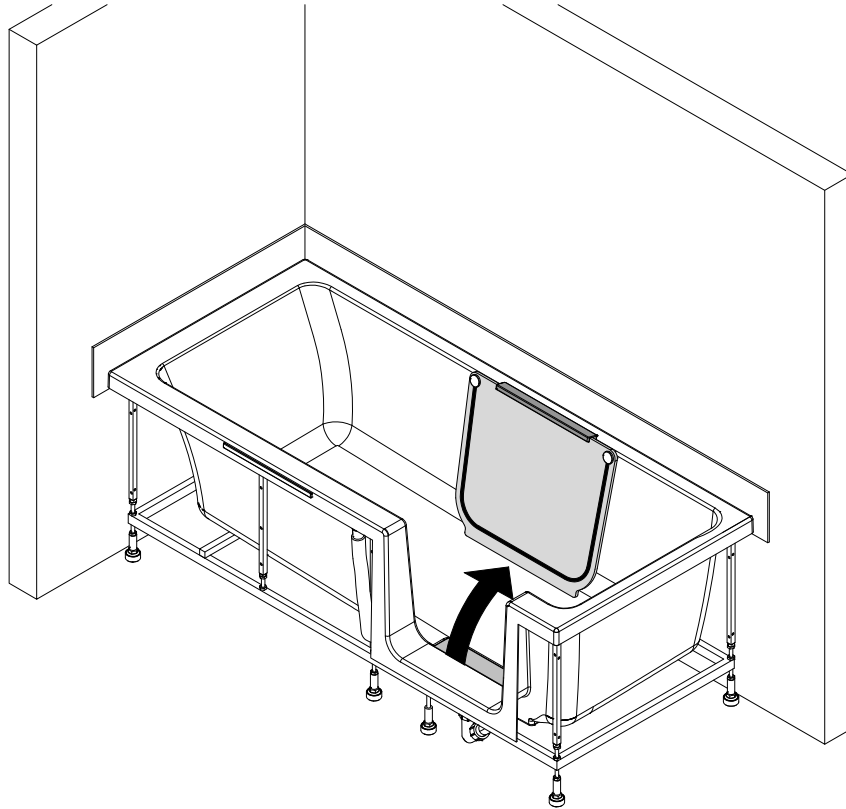


9



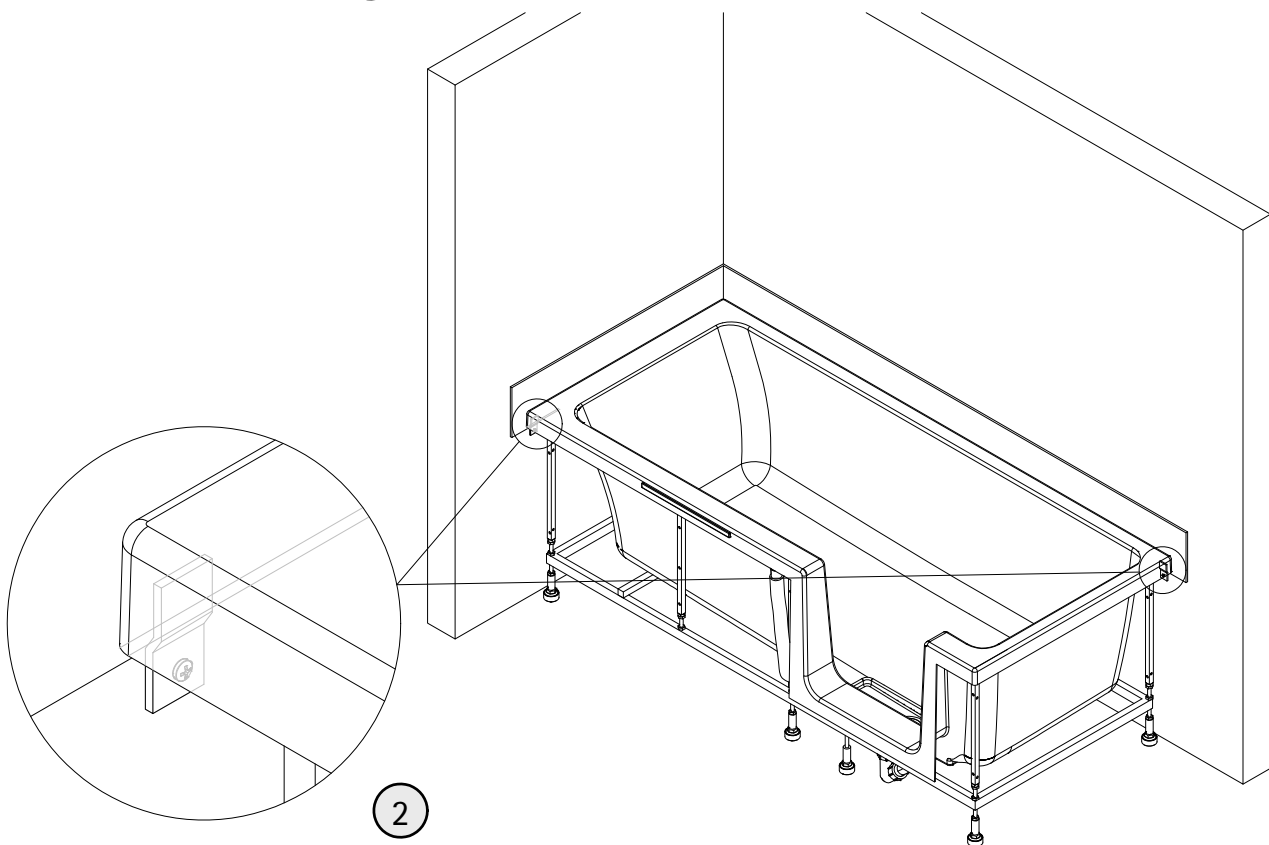


10



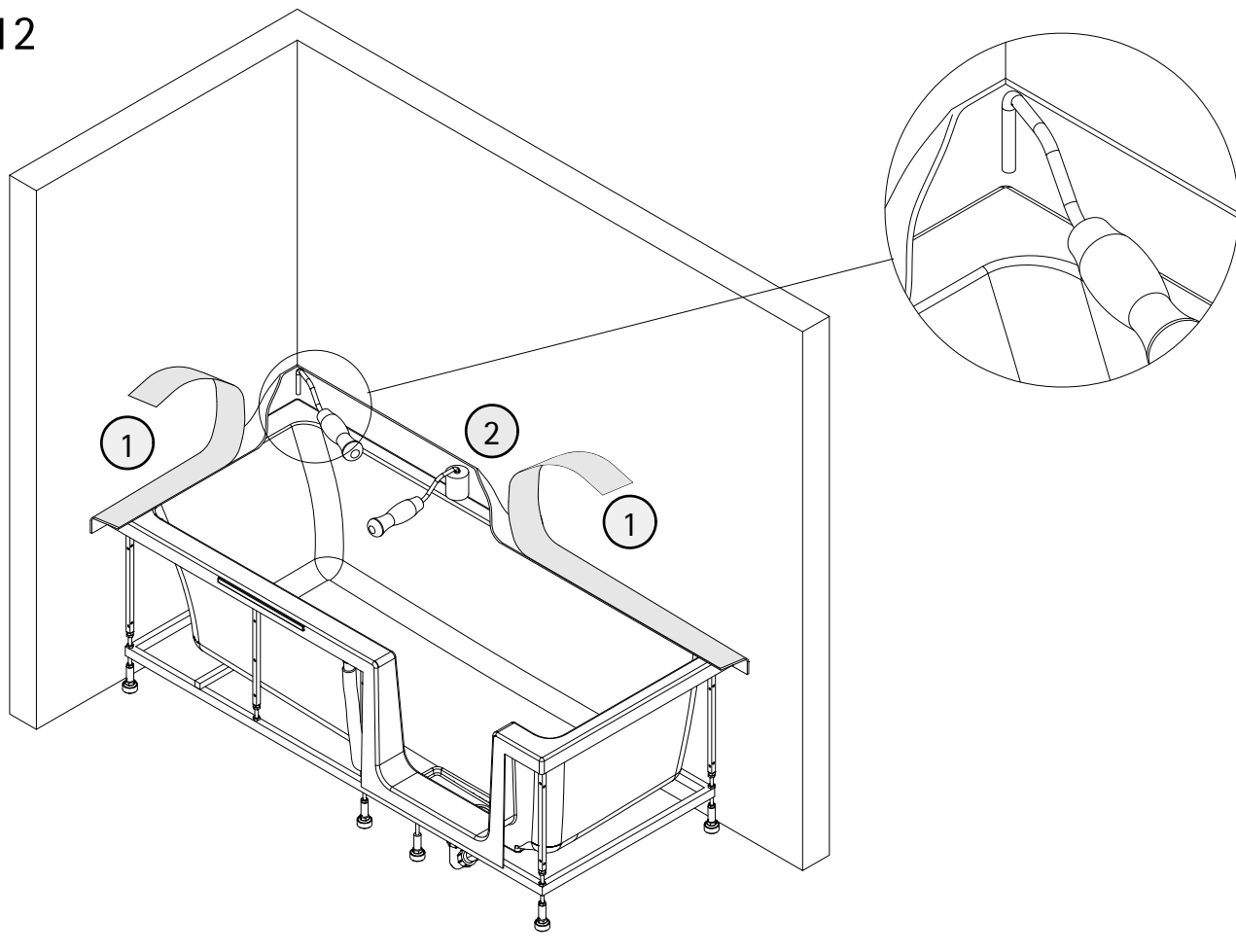
11

① Den Ablauf fachgerecht anschließen.

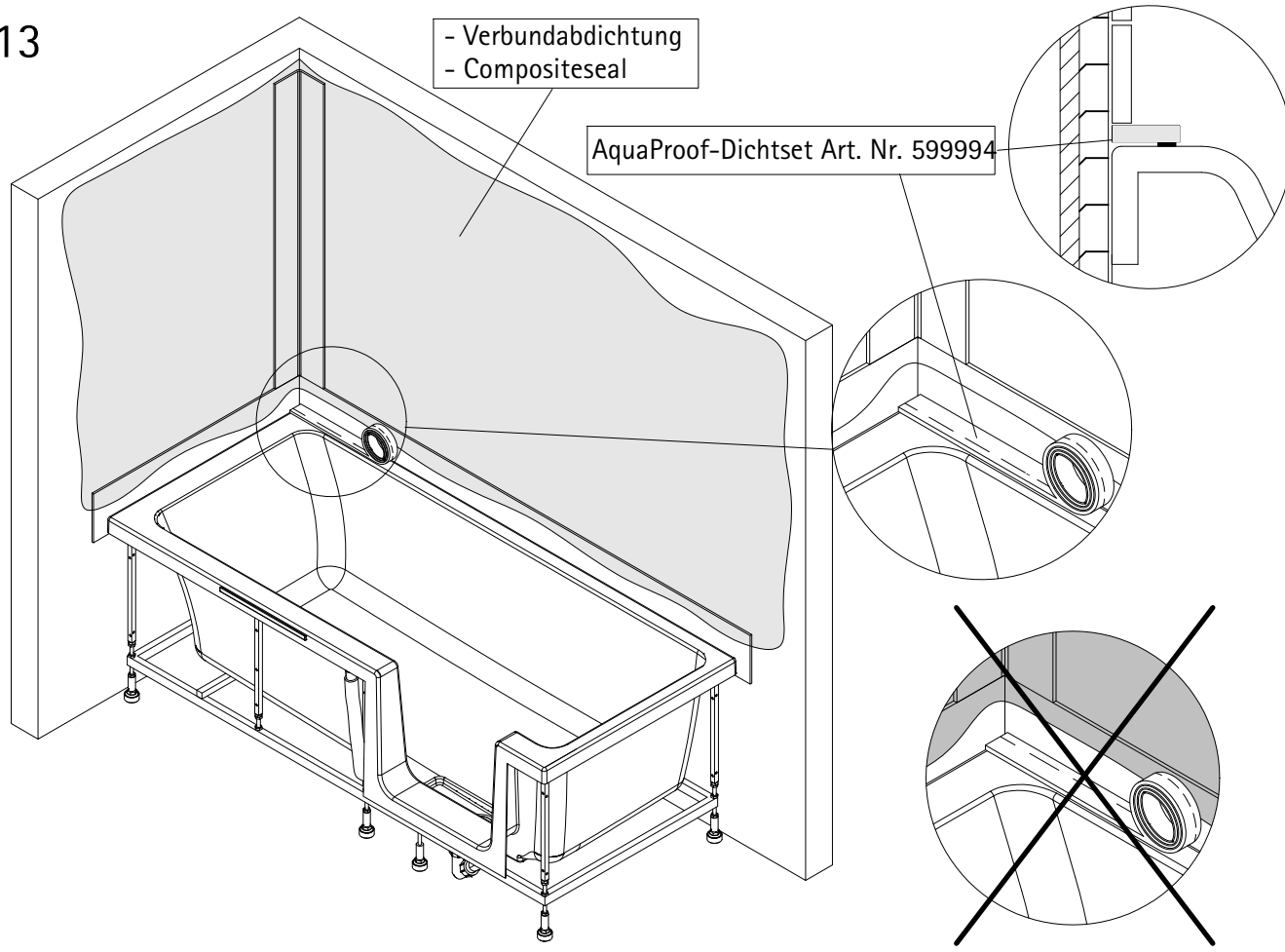


② Duschwanne an der Wand fixieren (z.B. Wannanker)

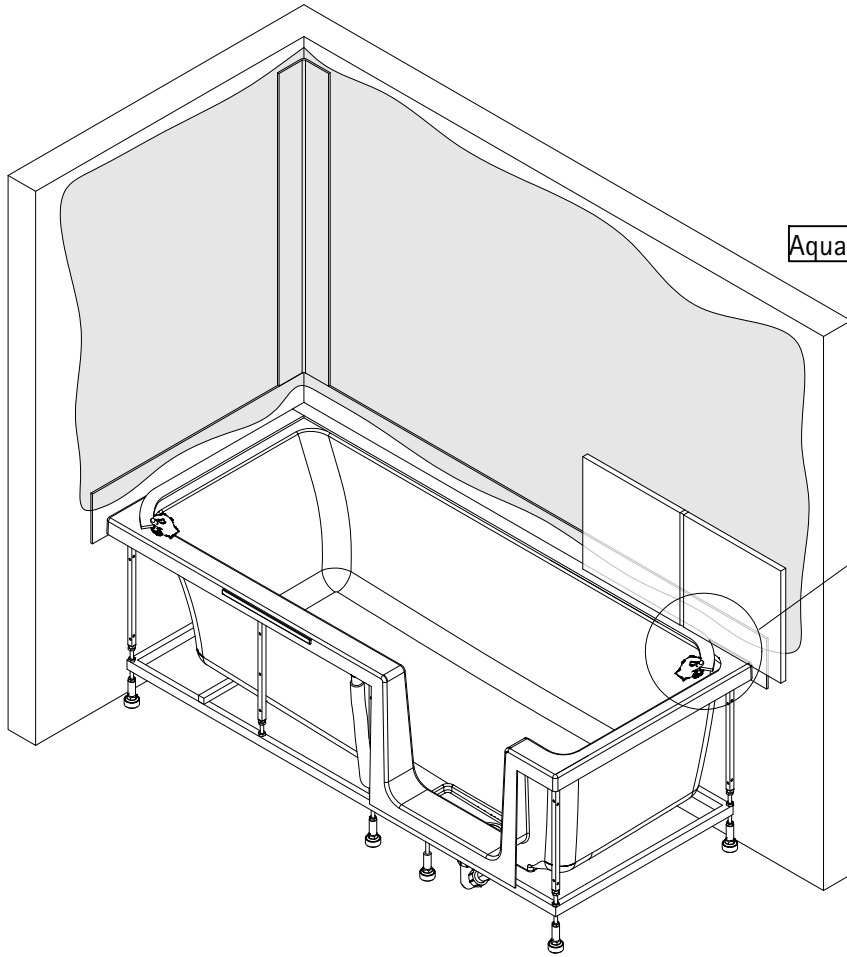
12



13



14



AquaProof-Dichtset Art. Nr.: 599994

15

# Optional  
# en option  
# optioneel

#Pos. 9

#Pos. 8

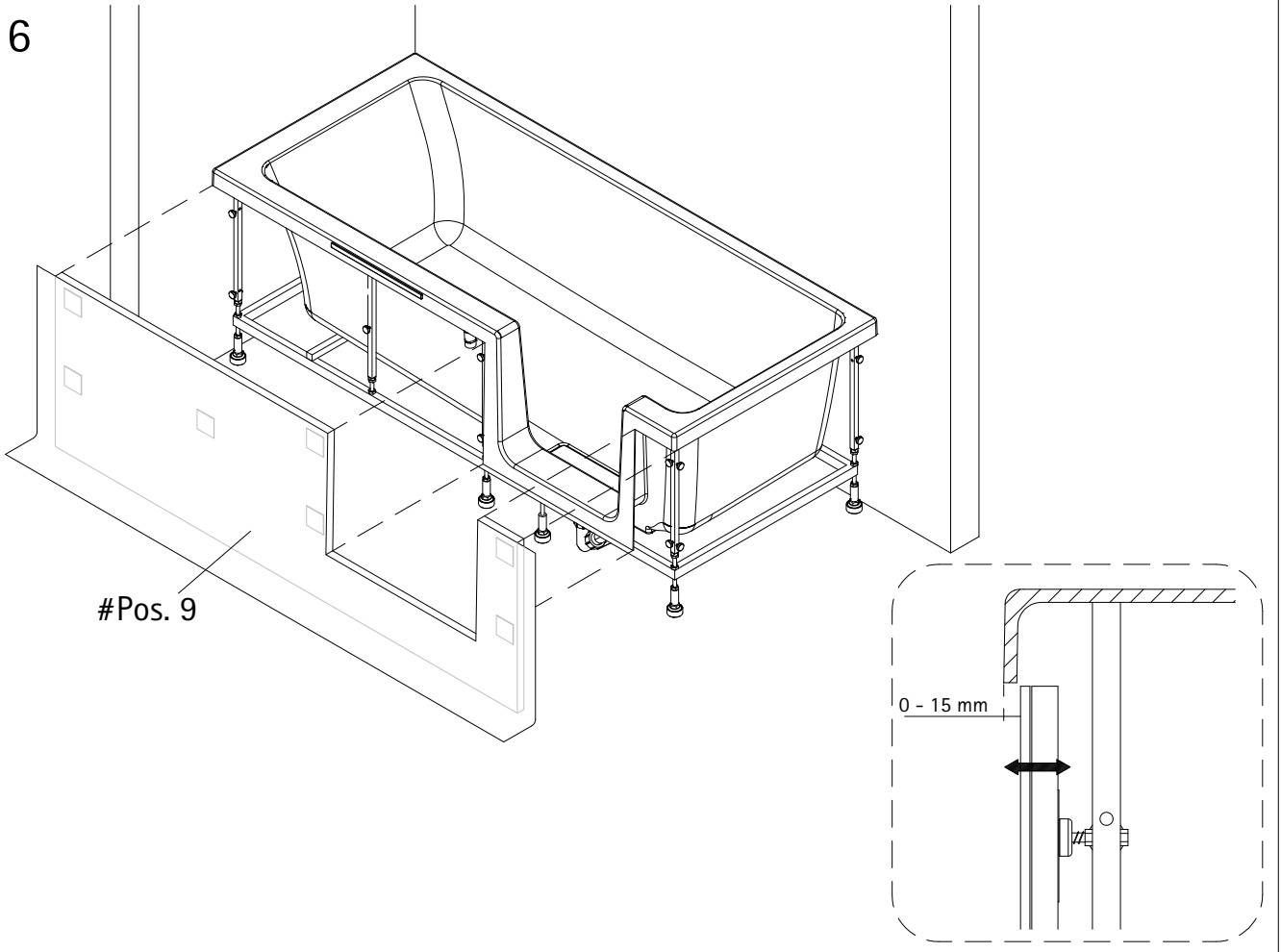
#Pos. 7

7x

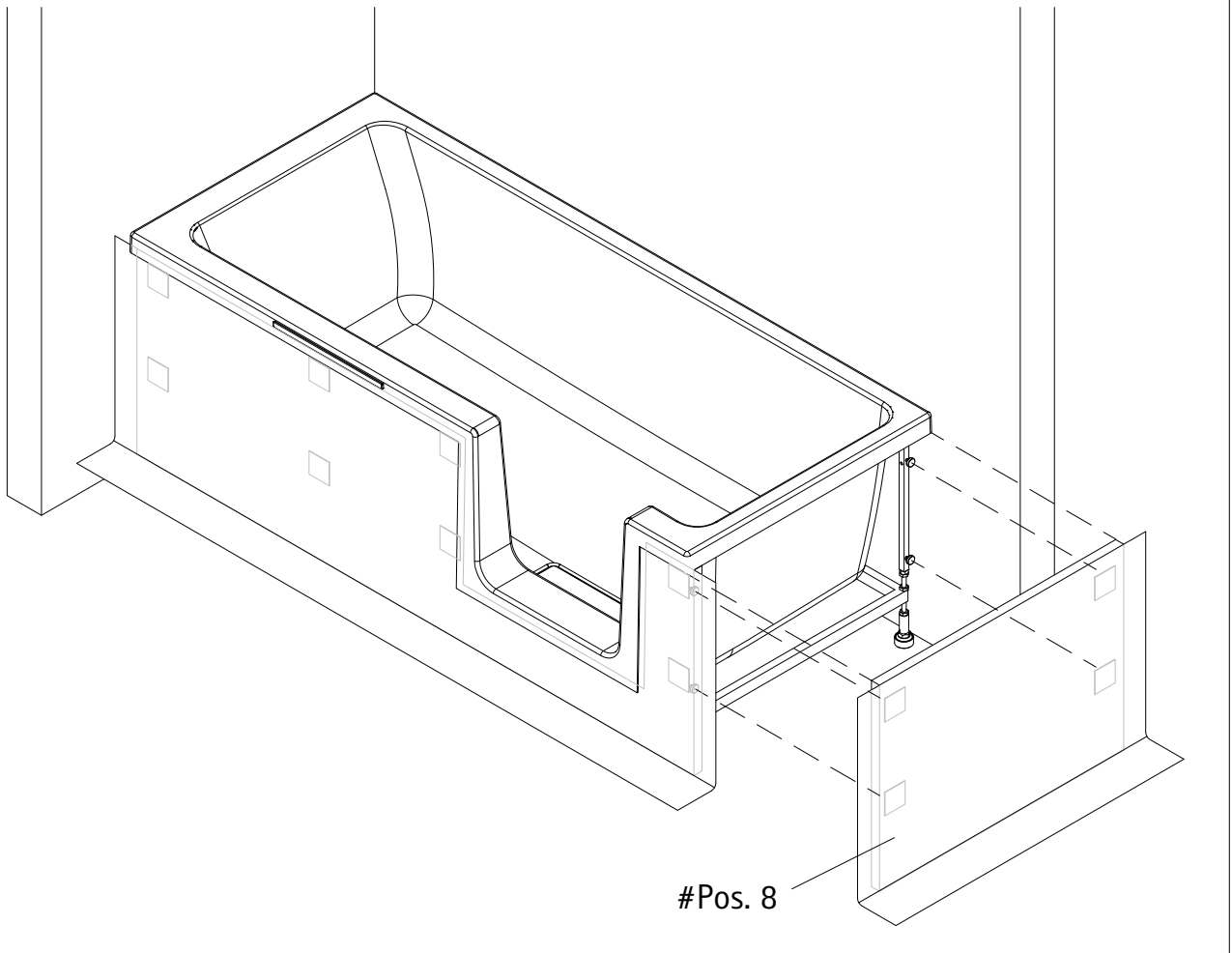
#Pos. 6

4x

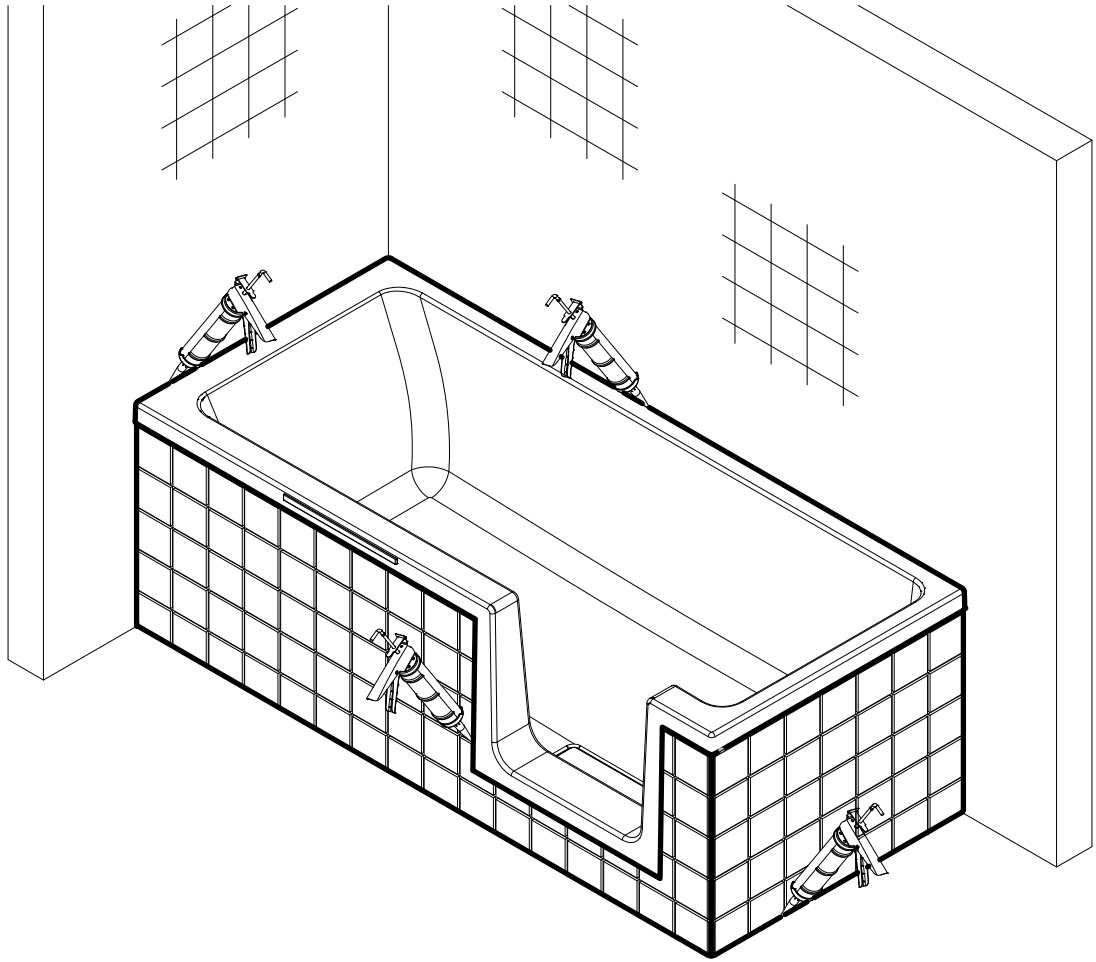
16



17

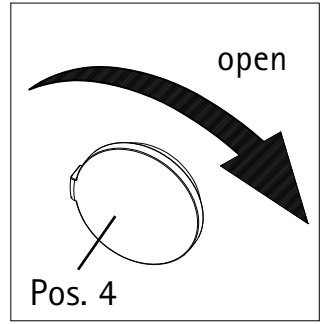
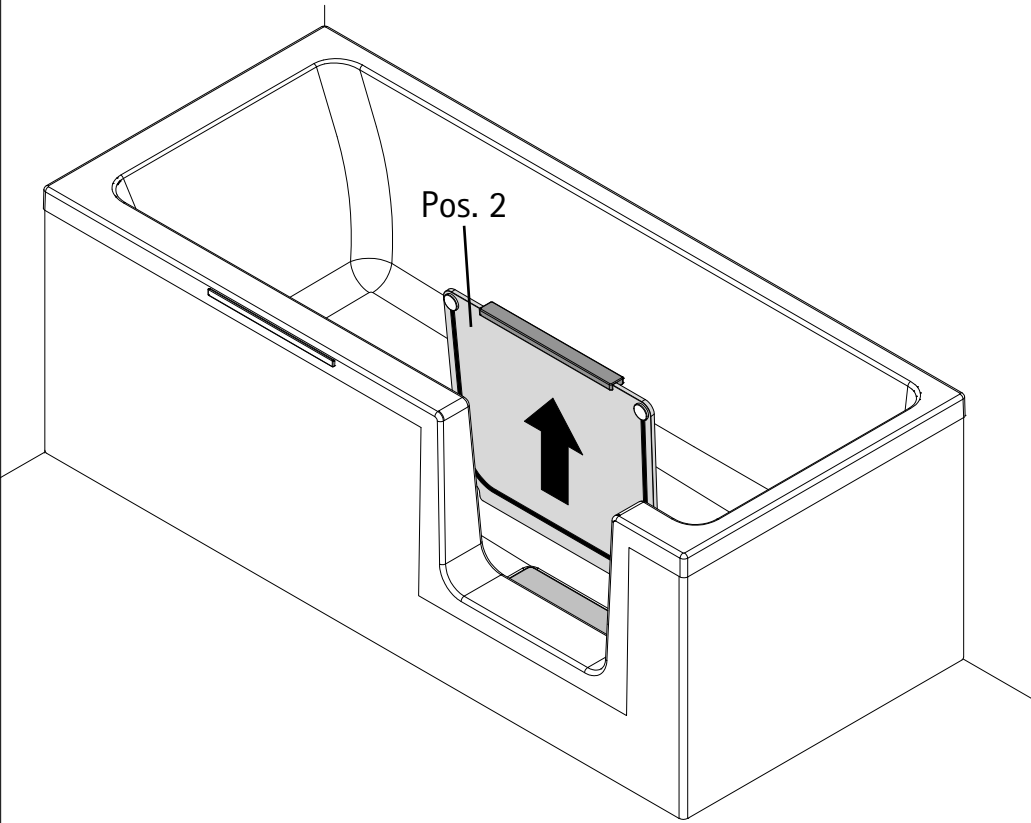


18

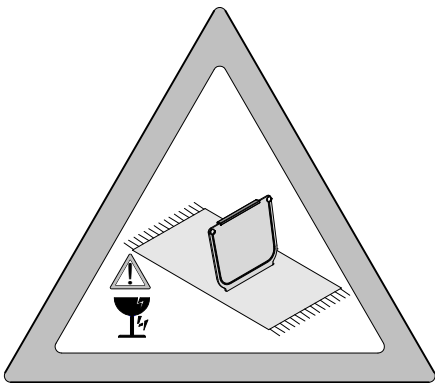
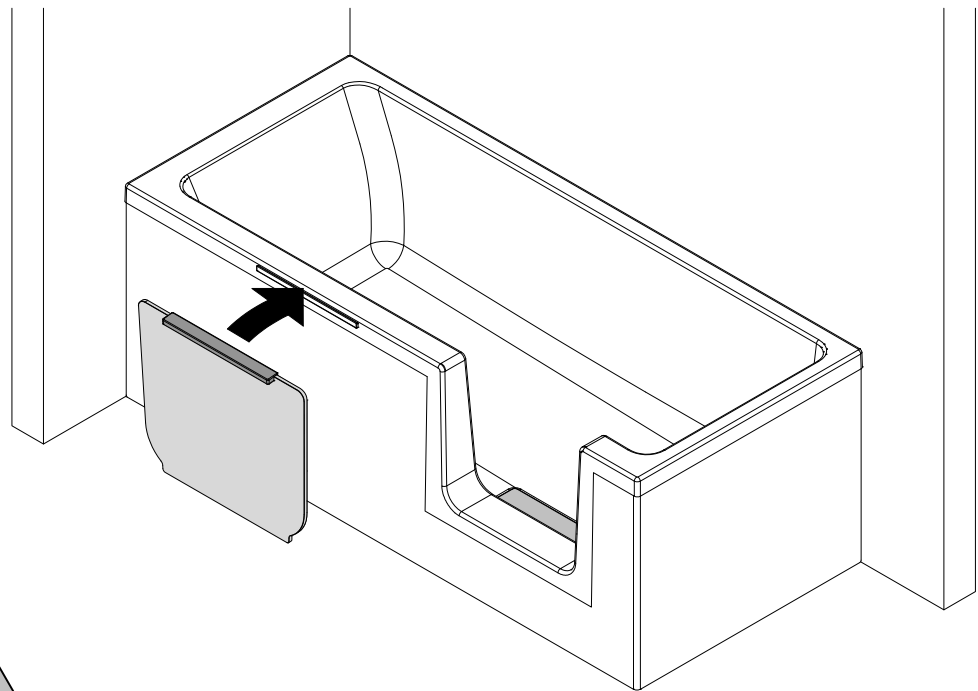


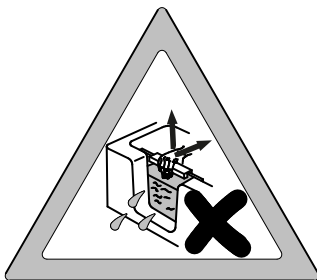
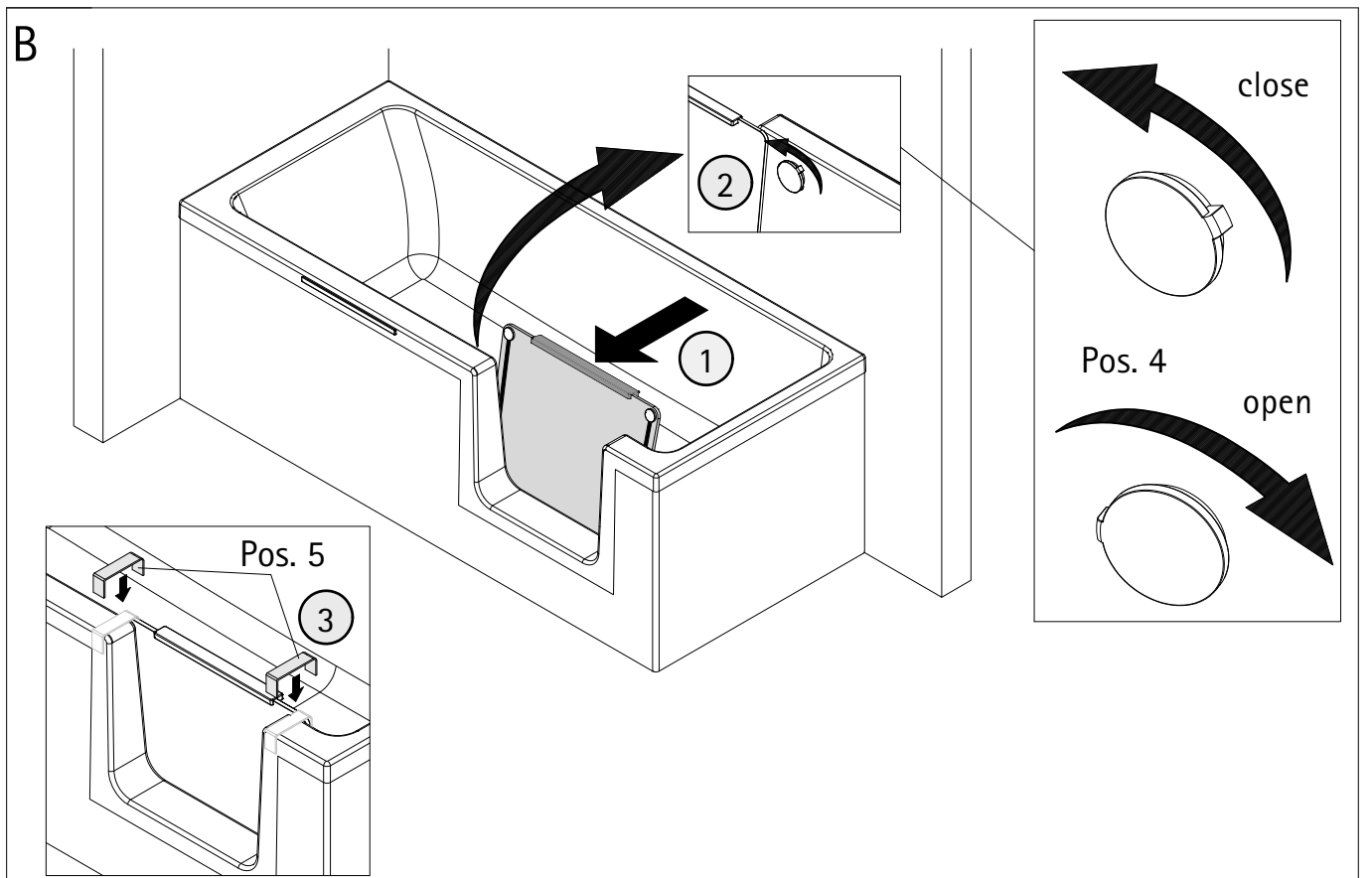
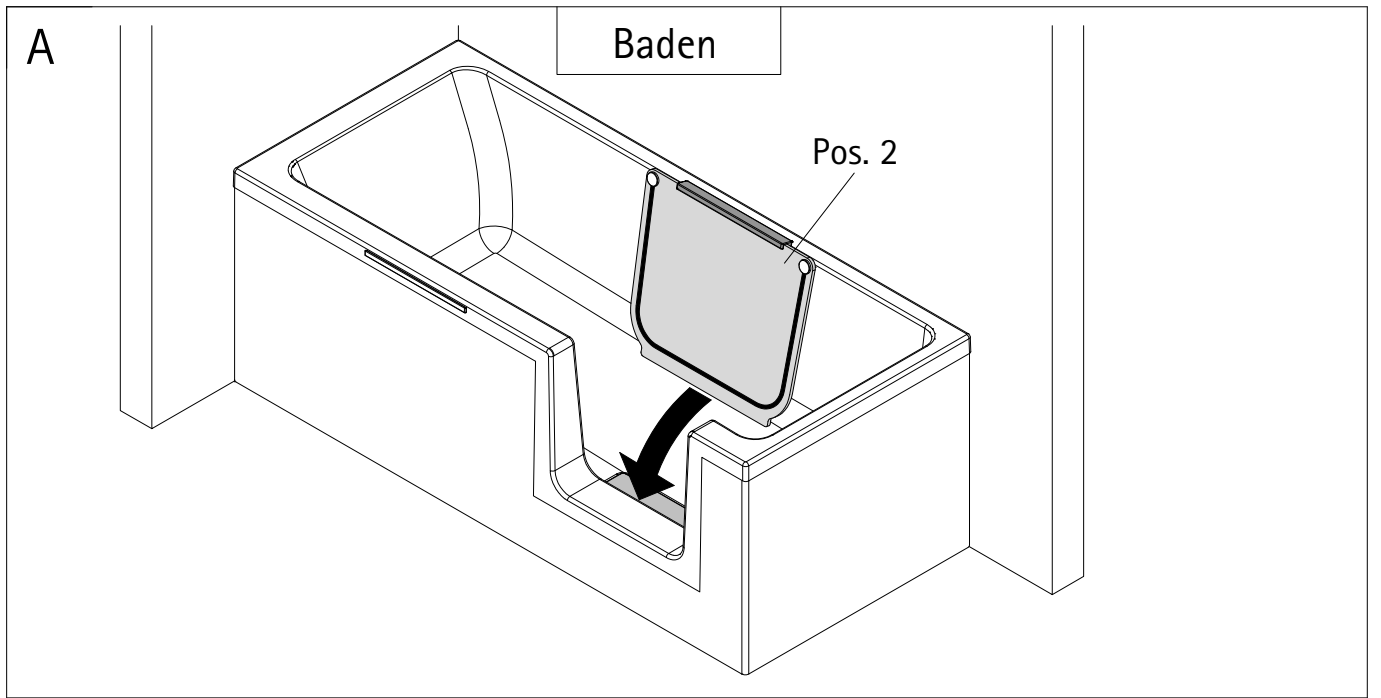
A

Duschen

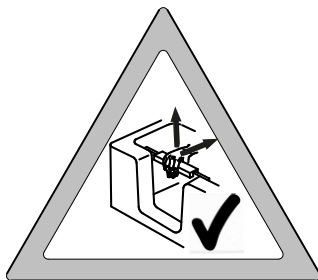


B

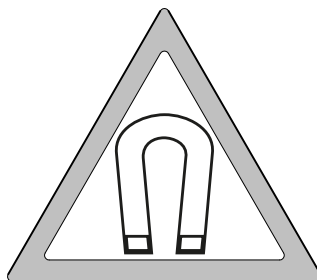




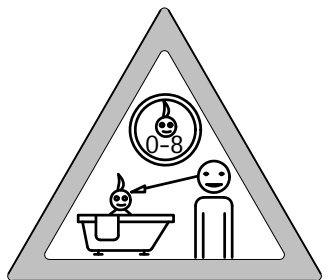
Bei gefüllter Wanne  
Tür nicht öffnen



Tür nur bei leerer Wanne  
öffnen

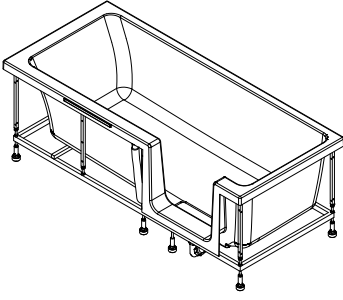


Achtung! Magnet im  
Türschließbereich.

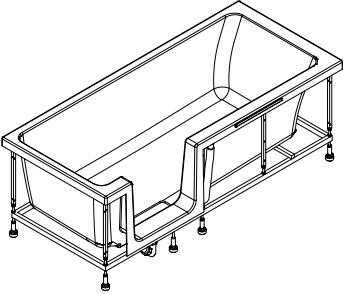


Hilfsbedürftige Personen  
beaufsichtigen

1698-0



Kontrollbeleg  
Control Receipt



Prüfnummer / Inspection number

---



Duschservice  
Zum Hohlen Morgen 22  
59939 Olsberg  
Deutschland / Germany / Allemagne / Duitsland



Ersatzteilbestellung:



Fax 02962 / 972-4260

Allgemeine technische Probleme:



Telefon 02962 / 972-40

E-mail:



ersatzteile@duschservice.de