

**Duschboden RoPlaia**

*Das einzigartige Gefühl unter den Füßen*

**Sol de douche RoPlaia**

*Une sensation unique sous les pieds*

**Piatto doccia RoPlaia**

*Una sensazione unica sotto i piedi*



# *RoPlaia*



## Das neue Duschgefühl

Warm, weich und standfest

## Le nouveau sentiment de douche

Chaud, doux et stable

## La nuova sensazione di doccia

Calda, morbida e stabile



### Angenehm und Standfest

Die Oberfläche fühlt sich angenehm weich und warm an. Die rutschfeste Schieferoptik sorgt für eine optimale Standfestigkeit, wie es sich für einen barrierefreien Duschboden gehört.

### Agréable et stable

La surface est agréablement douce et chaude. L'aspect ardoise antidérapant assure une stabilité optimale, ce qui crée un sol de douche sans obstacle.

### Piacevole e stabile

La superficie è piacevolmente morbida e calda. L'aspetto ardesia garantisce una stabilità ottimale, come si addice a un Piatto doccia senza barriere.



### Genuss für die Füße

Gönnen Sie ihren Füßen während des Duschens eine Auszeit und genießen Sie das unverkennbare Gefühl an einem Strand entlang zu gehen.

### Jouissance pour les pieds

Accordez un peu de repos à vos pieds pendant votre douche et profitez de l'incomparable sensation de marcher le long d'une plage.

### Piacere per i piedi

Lascia riposare i piedi durante la doccia e goditi l'impareggiabile sensazione di camminare lungo una spiaggia.

## Farben / Couleurs / Colori



### Farbliche vielfalt

Optisch lassen sich die Duschböden RoPlaia optimal in das Badezimmer einpassen. Dafür gibt es nebst Weiss, ein trendiges Beton, ein modernes Anthrazit oder ein edles Schwarz. Das Ablaufgitter ist mit eckigem oder rundem Muster in Edelstahl oder in der Farbe des Duschbodens erhältlich.

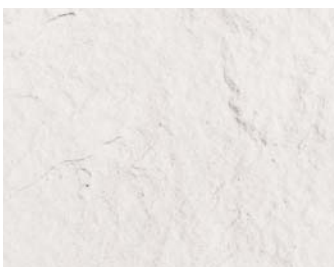
### Variété de couleur

Optiquement, les sol de douche RoPlaia peuvent être installés de manière optimale dans la salle de bain. En plus du blanc, il y a un béton tendance, un anthracite moderne ou un noir noble. La grille de finition est disponible avec un motif carré ou rond en acier inoxydable ou dans la couleur du receveur de douche.

### Varietà di colori

Otticamente, il Piatti doccia RoPlaia possono essere installati in modo ottimale in bagno. Oltre al bianco, c'è anche calcestruzzo elegante, in antracite moderno e nero nobile. La griglia di scarico è disponibile con un motivo quadrato o rotondo in acciaio inox o nel colore del Piatto doccia.

## Ausführungen / Versions / Versioni



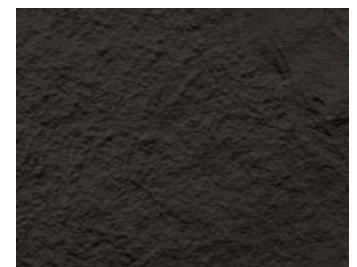
Weiss  
Blanc  
Bianco



Beton  
Béton  
Calcestruzzo



Anthrazit  
Anthracite  
Antracite



Schwarz  
Noir  
Nero

## Ablaufgitter eckig oder rund / Grille de finition carré ou rond /



Edelstahl  
Acier inoxydable  
Acciaio inossidabile



Weiss  
Blanc  
Bianco



Beton  
Béton  
Calcestruzzo



Anthrazit  
Anthracite  
Antracite



Schwarz  
Noir  
Nero



# Eigenschaften / Caractéristiques / Caratteristiche



Angenehm warmer und gelenkschonender Duschboden.

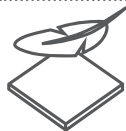
**Druckfestigkeit einer Glaswand von 40 kg: -0.2 mm**

Sol de douche agréable et chaud.

**Résistance à la compression d'une paroi de verre de 40 kg: -0.2 mm**

Piatto doccia piacevole e caldo.

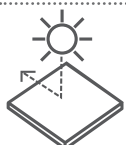
**Resistenza alla compressione di una parete di vetro da 40 kg: -0,2 mm**



Unschlagbare Schlagzähigkeit, mittelhohe Kratzfestigkeit, gute Abriebfestigkeit und beständig gegen handelsübliche Soft-Reinigungsmittel.

Résistance aux impacts imbattable, résistance aux rayures moyenne, bonne résistance à l'abrasion et aux agents nettoyants commerciaux.

Resistenza imbattibile agli urti, media resistenza ai graffi, buona resistenza all'abrasione e resistenza ai detergenti commerciali.



Hochbeständig gegen UV-Strahlung. Getestet nach EN ISO 4586-2

**Ergebnis: Ausgezeichnet (Nummer 5)**

Haute résistance au rayonnement UV. Testé selon la norme EN ISO 4586-2

**Résultat: Excellent (Numéro 5)**

Alta resistenza alle radiazioni UV. Testata secondo UNE 4586-2

**Risultato: Eccellente (numero 5)**



Das Material enthält Komponente welche den Wachstum von Bakterien und Pilzen verhindert. **Getestet nach ISO 22196**

Le matériau contient un composant qui empêche la croissance des bactéries et moisissure. **Testés selon la norme ISO 22196**

Il materiale contiene un componente che impedisce la crescita di batteri e funghi. **Testati secondo la norma ISO 22196**



Duschboden mit natürlicher Rutschhemmung. Getestet nach UNE ENV 12633:2003

**Ergebnis: Klasse 2 (R10/A)**

Sol de douche avec résistance antidérapante naturelle. Testé selon UNE ENV 12633: 2003

**Résultat: Classe 2 (R10/A)**

Piatto doccia con resistenza antiscivolo naturale. Testato secondo UNE ENV 12633: 2003

**Risultato: Classe 2 (R10 / A)**



**SIA 181**

Einzigartige Schallabsorbierung durch die Verwendung eines organischen auf Polyurethan basierendem Material. Getestet nach SIA 181 auf Betonboden aufgelegt.

**Ergebnis: RoPlaia (30 mm) 35 dB und RoPlaia (80mm) 32dB.**

Absorption acoustique unique grâce à l'utilisation d'un matériau organique à base de polyuréthane. Testé selon SIA 181 placé sur un sol en béton.

**Résultat: RoPlaia (30 mm) 35 dB et RoPlaia BASE (80mm) 32dB.**

Assorbimento acustico unico grazie all'utilizzo di un materiale organico a base di poliuretano. Testato secondo SIA 181 posizionato su un pavimento di cemento.

**Risultato: RoPlaia (30 mm) 35 dB e RoPlaia BASE (80 mm) 32 dB.**



Flexibilität auf höchstem Niveau kennt keine Grenzen. Der Duschboden lässt sich auf einfachste Weise mit Schrägen oder Ausschnitten anpassen.

La flexibilité au plus haut niveau ne connaît pas de limites. Le sol de douche peut être facilement ajusté avec des chanfreins ou des découpes.

La flessibilità al più alto livello non conosce limiti. Il Piatto doccia può essere facilmente regolato con smussi o ritagli.



Einfache und saubere Montage spart Zeit und Geld. Standard 90 mm Sifon mit Gitterrost.

Une installation simple et propre permet d'économiser du temps et de l'argent. Sifon standard de 90 millimètres avec la grille d'acier inoxydable.

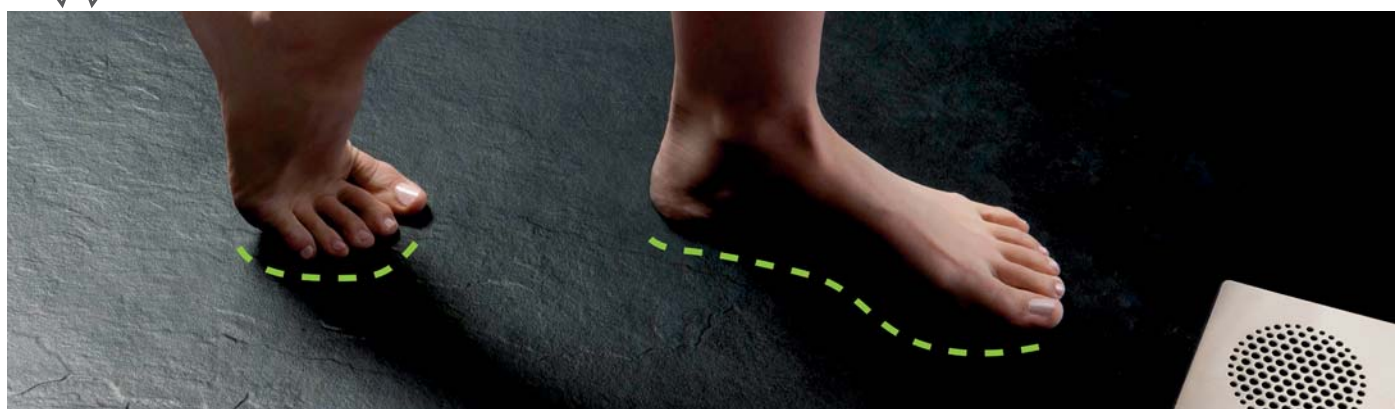
Un'installazione semplice e pulita consente di risparmiare tempo e denaro. Sifone standard da 90 mm con griglia in acciaio inox.



5 Jahre Garantie

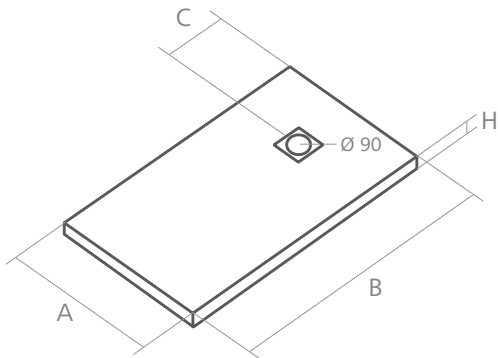
5 ans de garantie

5 anni di garanzia

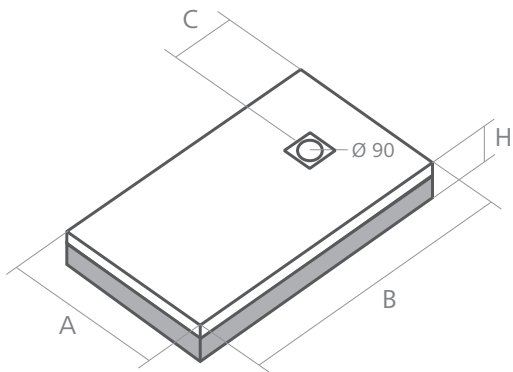


## Masse / Versions spéciales / Versioni speciali

ROPLAIA



ROPLAIA BASE



Masse A x B in mm Dim. A x B en mm Dim. A x B in mm	Masse C in mm Dim. C en mm Dim. C in mm	RoPlaia	RoPlaia BASE
		Masse H in mm Dim. H en mm Dim. H in mm	Masse H in mm Dim. H en mm Dim. H in mm
800 x 800	400	30	80
800 x 1000	430	30	80
800 x 1200	430	30	80
800 x 1400	430	30	80
800 x 1600	430	30	80
800 x 1700	430	30	80
800 x 2060	430	30	30
900 x 900	450	30	80
900 x 1000	430	30	80
900 x 1200	430	30	80
900 x 1400	430	30	80
900 x 1600	430	30	80
900 x 2060	430	30	80
1000 x 1200	430	30	80
1000 x 1400	430	30	80
1000 x 1600	430	30	80
1000 x 2060	430	30	80

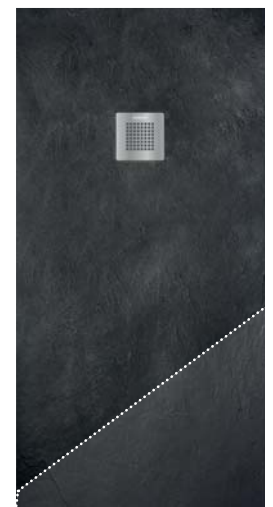
## Sonderausführungen / Versions spéciales / Versioni speciali



Länge gekürzt  
Longueur raccourcie  
Lunghezza ridotta

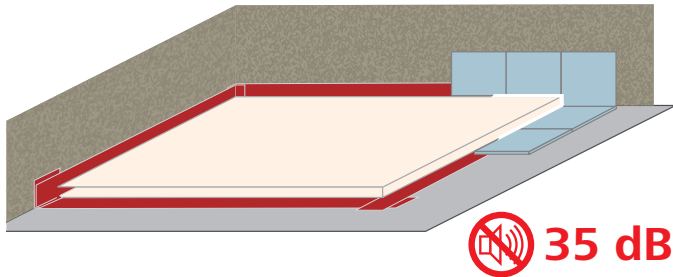


Individuell nach Kundenwunsch  
Individuellement selon les exigences du client  
Individualmente in base alle esigenze del cliente



# Einbaumöglichkeiten / Options d'installation / Opzioni di installazione

## RoPlaia

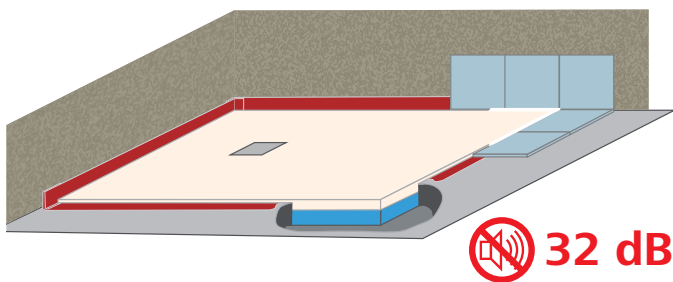


Duschboden RoPlaia flach auf den Boden montiert und die Fliese an die Wanne angestossen. Die Oberkante des Sifons muss auf der Höhe des Bodens sein (exkl. Fliese).

Sol de douche RoPlaia monté à plat sur le sol et le carrelage. Le bord supérieur du siphon doit être au niveau du sol (excl. le carrelage).

Il Piatto doccia RoPlaia posata sul pavimento con piastrella. Il bordo superiore del sifone deve essere al livello del suolo (escl. Piastrella).

## RoPlaia BASE



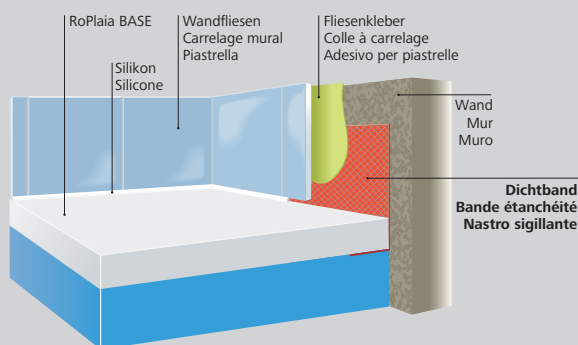
Duschboden RoPlaia BASE bodeneben montiert. Höhe der Aussparung 80 mm; Einbauhöhe des Sifons minus 30 mm von Oberkante Fliese.

Sol de douche RoPlaia BASE avec un montage pour un accès plein pied. Hauteur de l'évidement 80 mm; Hauteur d'installation du siphon moins de 30 mm du bord supérieur du carrelage.

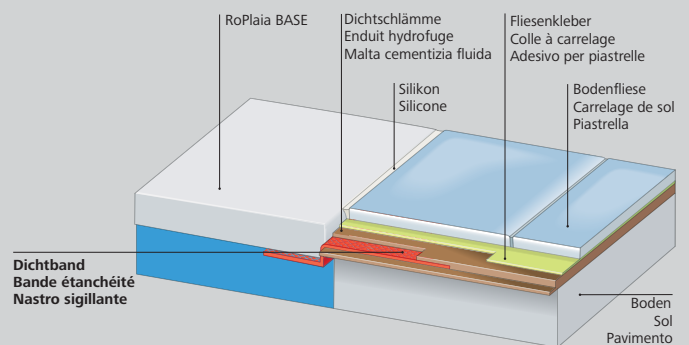
Il Piatto doccia RoPlaia BASE a filo pavimento. Altezza della rientranza 80 mm; Altezza di installazione del sifone meno 30 mm dal bordo superiore della piastrella.

# Rundum-Dichtsystem / Système d'étanchéité tout autour / Sistema di tenuta tutt'intorno

## Wandlösung / Solution pour le paroi / Soluzione a parete



## Bodenlösung / Solution our le sol / Soluzione del suolo



### Durchdacht sicher und dicht

Der Duschboden RoPlaia wird standardmäßig mit einem vormontierten Dichtband ausgeliefert. Das flexible Dichtband wird wandseitig nach oben und bodenseitig flach unter die Fliese gelegt und mit einer Dichtschlämme verklebt. Diese dauerhafte Sekundärabdichtung dient als zusätzliche Sicherheit gegen eindringendes Wasser.

### Sophistiqué sûr et étanche

Le sol de douche RoPlaia est livré en standard avec une bande d'étanchéité pré-assemblée. La bande d'étanchéité flexible est placée sur le côté de la paroi vers le haut et sur le côté inférieur à plat sous le carrelage et collé étroitement avec une bande d'étanchéité. Ce joint secondaire durable sert de sécurité supplémentaire contre l'infiltration d'eau.

### Sofisticato sicuro e impermeabile

Il Piatto doccia RoPlaia viene fornita di serie con una striscia di tenuta preassemblata. La banda flessibile di tenuta è posizionata sul lato della parete verso l'alto e sul lato inferiore piatto sotto la piastrella e incollata saldamente con un fango sigillante. Questa resistente guarnizione secondaria serve come ulteriore sicurezza contro l'acqua penetrante.

## Sortimentsübersicht / Gamme de produits / Gamma di prodotti



**WASCHBECKEN** Funktionalität und Robustheit

**BACS A LAVER** Fonctionnalité et robustesse

**LAVATOIO** Funzionalità e robustezza



**WASCHTISCHE** Qualität und Eleganz in zugänglichem Design

**LAVABOS** Qualité et élégance dans un design accessible

**VASCHETTA** Qualità ed eleganza nel design accessibile



**REIHENWASCHTISCHE** Cooles Design mit harmonischer Flexibilität

**PLAN-VASQUE** Design cool avec une flexibilité harmonieuse

**LAVAGGIO SERIE** Design raffinato con flessibilità armoniosa



**REIHENWASCHANLAGEN** Die individuelle Hygiene mit funktionellem Chic

**BACS DE LAVAGE EN SERIE** Hygiène individuelle avec chic et fonctionnalité

**BACINO DI LAVAGGIO SERIE** L'igiene individuale con eleganza e funzionalità



**DUSCHWANNEN** Flexibilität in Harmonie

**RECEVEUR DE DOUCHES** Flexibilité dans l'harmonie

**VASCA DA DOCCIA** Flessibilità in armonia



**DUSCHKABINEN** Klare Formen und hochwertige Materialien

**CABINE DE DOUCHES** Formes claires et des matériaux de qualité

**CABINE DE DOUCHES** Forme chiare e materiali di qualità



**BADHEIZKÖRPER** Ausstrahlung von Wärme und Ästhetik

**RADIATEUR DE SALLE DE BAIN** Rayonnement de chaleur et d'esthétisme

**RADIATORI DA BAGNO** Diffusione di calore e d'estetica

**ROMAY®**

**ROMAY AG**

CH-5727 Oberkulm

Tel. +41 (0)62 768 22 55

sanitaer@romay.ch

www.romay.ch