


Amalfi AML-N-SW


 Premium

 Contemporary slipper bath - white

- Made from QUARRYCAST®
 - One piece casting of rare volcanic limestone and resin
 - Harder & more durable than acrylic
- Easy clean high gloss finish
- Exterior can be painted
- 25 year guarantee
- Also available in black AML-N-BK

 Moderne Slipper Badewanne - weiß

- Hergestellt aus QUARRYCAST®
 - Ein Gussteil aus seltenem vulkanischen Kalkstein und Harz
 - Härter und haltbarer als Acryl
- Leicht zu reinigende glänzende Oberfläche
- Außenseite überstreichbar
- 25 Jahre Garantie
- Auch in schwarz erhältlich AML-N-BK

 Baignoire moderne à dossier relevé - blanc

- Fabriquée en QUARRYCAST®
 - Ensemble d'une pièce en pierre volcanique rare et résine
 - Matériau plus dur et plus résistant que l'acrylique
- Fini ultra brillant, facile à nettoyer
- L'extérieur peut être peint
- Garantie de 25 ans
- Egalement disponible en noir AML-N-BK

 Bañera "Slipper" contemporánea - blanco

- Hecho de QUARRYCAST®
 - Hecho en una pieza de piedra volcánica y resina
 - Más resistente y duradero que acrílico
- Fácil de limpiar y acabado brillante
- El exterior se puede pintar
- 25 años de garantía
- También disponible en negro AML-N-BK

 Vasca contemporanea a schienale alto - bianco

- Costituito da QUARRYCAST®
 - Un unico pezzo di rara roccia calcarea vulcanica e resina
 - Più robusto e resistente dell'acrilico
- Intensa finitura lucida facile da pulire
- L'esterno può essere verniciato
- 25 anni di garanzia
- Disponibile anche in nero AML-N-BK

Recommended: K12 / K17 / K40



K12-PC K12-BN
K12-PB K12-PN

K17-PC K17-BN
K17-PB K17-PN

K40-PC
K40-BN

Amalfi 55



VB-AML-55



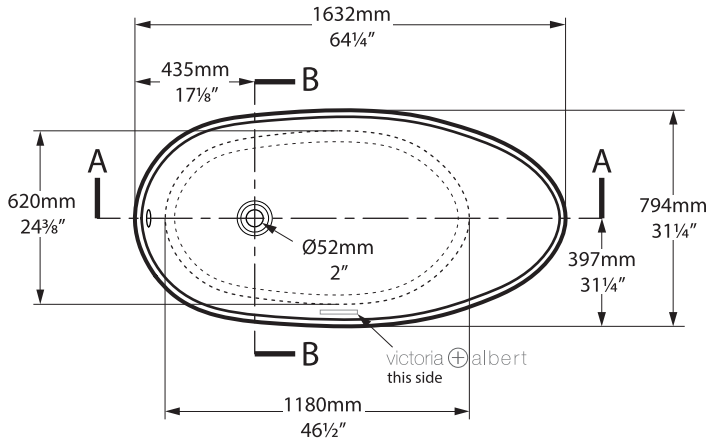
HR-AML-BK

- PC Polished chrome, Chrom poliert, Chromé, Cromado brillante, Cromo metallico lucidato
 PB Polished Brass, Messing poliert, Doré, Latón pulido, ottone lucidato
 BN Brushed nickel, Nickel gebürstet, Nickel mat, Niquel satinado, nickel spazzolato
 PN Polished nickel, Nickel poliert, Nickel brillant, Niquel brillante, nickel lucidato

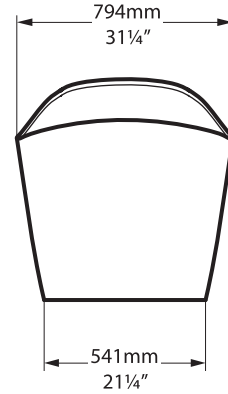


Amalfi AML-N-SW

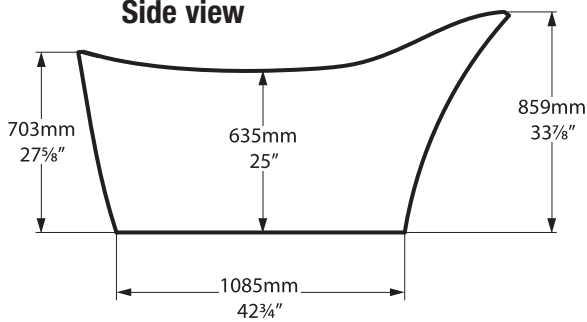
Top view



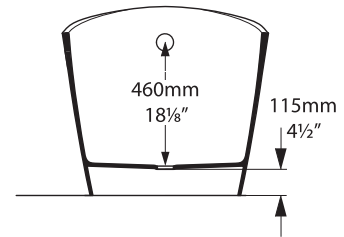
Front view



Side view

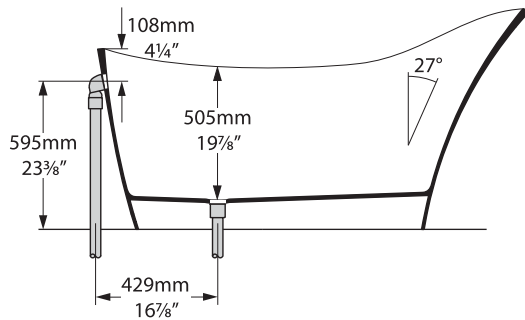


Section BB



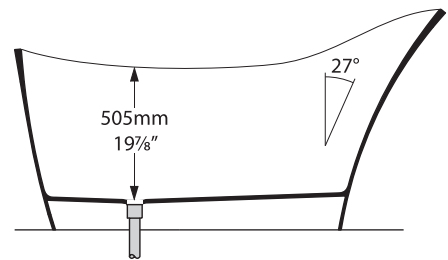
Section AA

Shown with K17 waste kit



Section AA

Shown with K12/K40 waste kit



*All measurements subject to +/-5% tolerance
*Overflow hole not drilled

