

## Barcelona BAR-N-SW



Premium



## Contemporary double-ended bath - white

- Made from QUARRYCAST®
  - One piece casting of rare volcanic limestone and resin
  - Harder & more durable than acrylic
- Easy clean high gloss finish
- Exterior can be painted
- 25 year guarantee
- Also available in black BAR-N-BK



## Moderne symmetrische Badewanne - weiß

- Hergestellt aus QUARRYCAST®
  - Ein Gussteil aus seltenem vulkanischen Kalkstein und Harz
  - Härter und haltbarer als Acryl
- Leicht zu reinigende glänzende Oberfläche
- Außenseite überstreichbar
- 25 Jahre Garantie
- Auch in schwarz erhältlich BAR-N-BK



## Baignoire moderne à double assise - blanc

- Fabriquée en QUARRYCAST®
  - Ensemble d'une pièce en pierre volcanique rare et résine
  - Matériau plus dur et plus résistant que l'acrylique
- Fini ultra brillant, facile à nettoyer
- L'extérieur peut être peint
- Garantie de 25 ans
- Egalement disponible en noir BAR-N-BK



## Bañera contemporánea con doble espalda - blanco

- Hecho de QUARRYCAST®
  - Hecho en una pieza de piedra volcánica y resina
  - Más resistente y duradero que acrílico
- Fácil de limpiar y acabado brillante
- El exterior se puede pintar
- 25 años de garantía
- También disponible en negro BAR-N-BK



## Vasca contemporanea a doppio schienale - bianco

- Costituito da QUARRYCAST®
  - Un unico pezzo di rara roccia calcarea vulcanica e resina
  - Più robusto e resistente dell'acrilico
- Intensa finitura lucida facile da pulire
- L'esterno può essere verniciato
- 25 anni di garanzia
- Disponibile anche in nero BAR-N-BK

## Recommended: K12 / K17 / K40



K12-PC K12-BN  
K12-PB K12-PN

K17-PC K17-BN  
K17-PB K17-PN

K-40-PC  
K-40-BN

Barcelona 48



VB-BAR-48

Barcelona 64



VB-BAR-64

- PC Polished chrome, Chrom poliert, Chromé, Cromado brillante, Cromo metallico lucidato  
PB Polished Brass, Messing poliert, Doré, Latón pulido, ottone lucidato  
BN Brushed nickel, Nickel gebürstet, Nickel mat, Niquel satinado, nickel spazzolato  
PN Polished nickel, Nickel poliert, Nickel brillant, Niquel brillante, nickel lucidato



rich in volcanic limestone

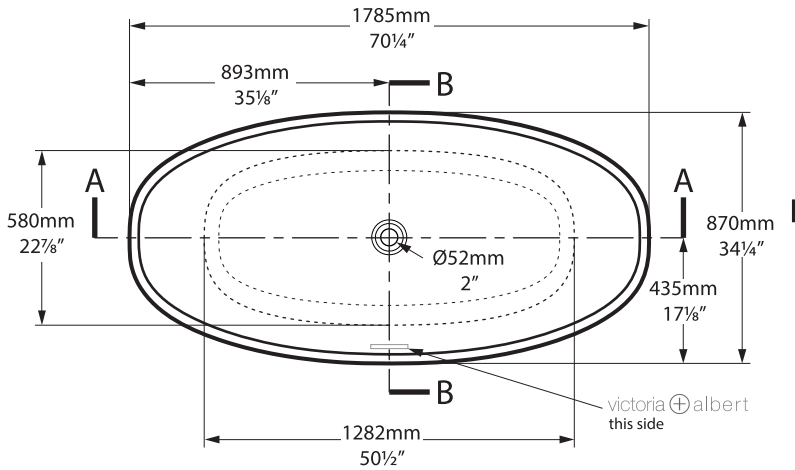


Massachusetts Code:  
File No. P3-0313-465  
cUPC listing by IAPMO:  
File No. 6574

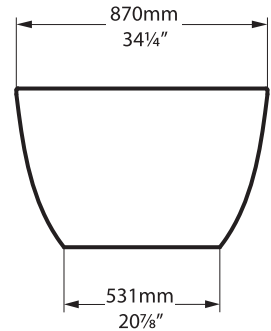


# Barcelona BAR-N-SW

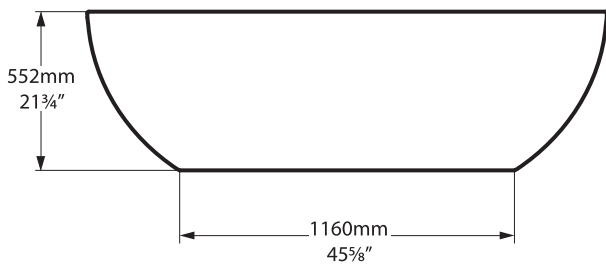
**Top view**



**Front view**

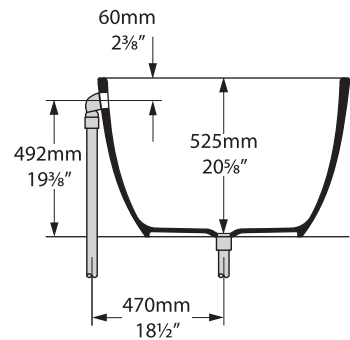


**Side view**

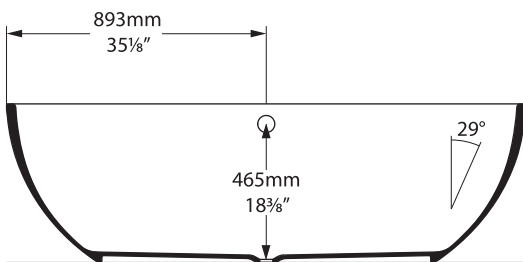


**Section BB**

Shown with K17 waste kit

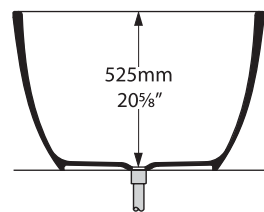


**Section AA**



**Section BB**

Shown with K12/K40 waste kit



\*All measurements subject to +/-5% tolerance

\*Overflow hole not drilled

