

Napoli

NAP-N-BK


 Premium


Minimalist contemporary bath - Piano Black finish

- **Made from QUARRYCAST®**
 - One piece casting of rare volcanic limestone and resin
 - Harder & more durable than acrylic
- **Easy clean high gloss finish**
- **Classic white solid surface QUARRYCAST® interior - 25 year guarantee**
- **2 year guarantee on external finish**
- **Also available in white NAP-N-SW**



Moderne Badewanne - Schwarze Klavierlack Ausführung

- **Hergestellt aus QUARRYCAST®**
 - Ein Gussteil aus seltenem vulkanischen Kalkstein und Harz
 - Härter und haltbarer als Acryl
- **Leicht zu reinigende glänzende Oberfläche**
- **Klassisch weiße QUARRYCAST® Oberfläche innen - 25 Jahre Garantie**
- **2 Jahre Garantie auf die Lackierung der Außenseite**
- **Auch in weiß erhältlich NAP-N-SW**



Baignoire moderne - Finition Noire Laquée

- **Fabriqué en QUARRYCAST®**
 - Ensemble d'une pièce en pierre volcanique rare et résine
 - Matériau plus dur et plus résistant que l'acrylique
- **Fini ultra brillant, facile à nettoyer**
- **Intérieur en QUARRYCAST® blanc naturel - Garantie de 25 ans**
- **Finition externe garantie 2 ans**
- **Aussi disponible en blanc NAP-N-SW**



Bañera contemporánea - Acabado en negro lacado

- **Hecho de QUARRYCAST®**
 - Hecho en una pieza de piedra volcánica y resina
 - Más resistente y duradero que acrílico
- **Fácil de limpiar y acabado brillante**
- **Superficie interior de color clásico QUARRYCAST® blanco - 25 años de garantía**
- **2 años de garantía en el acabado exterior**
- **También disponible en blanco NAP-N-SW**



Vasca contemporanea - Finitura in color nero "pianoforte"

- **Costituito da QUARRYCAST®**
 - Un unico pezzo di rara roccia calcarea vulcanica e resina
 - Più robusto e resistente dell'acrilico
- **Intensa finitura lucida facile da pulire**
- **Solida superficie interna in QUARRYCAST® bianco classico - 25 anni di garanzia**
- **2 anni di garanzia sulla finitura esterna**
- **Disponibile anche in bianco NAP-N-SW**

Recommended: K12 / K17 / K40



K-12-PC K-12-BN
K-12-PB K-12-PN

K-17-PC K-17-BN
K-17-PB K-17-PN

K-40-PC
K-40-BN

Napoli 57



VB-NAP-BK



HR-NAP-BK

- PC Polished chrome, Chrom poliert, Chromé, Cromado brillante, Cromo metallico lucidato
PB Polished Brass, Messing poliert, Doré, Latón pulido, ottone lucidato
BN Brushed nickel, Nickel gebürstet, Nickel mat, Niquel satinado, nickel spazzolato
PN Polished nickel, Nickel poliert, Nickel brillant, Niquel brillante, nickel lucidato



rich in
volcanic
limestone

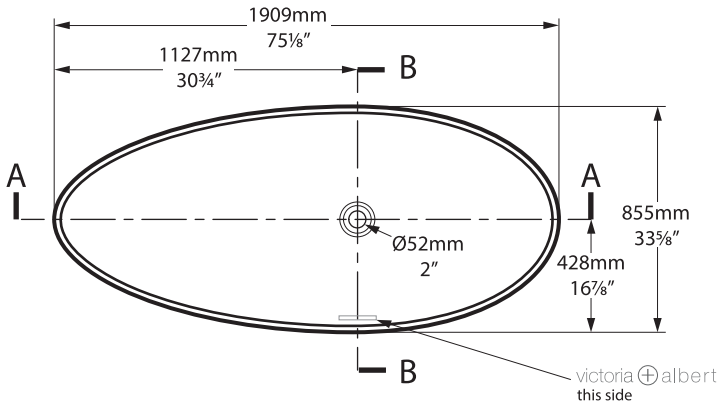


Massachusetts Code:
File No. P3-0711-666
cUPC listing by IAPMO:
File No. 6574

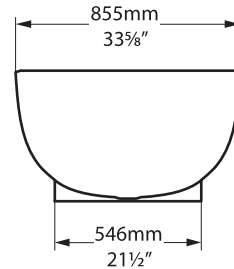


Napoli NAP-N-BK

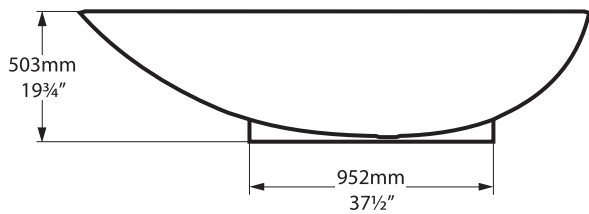
Top view



Front view

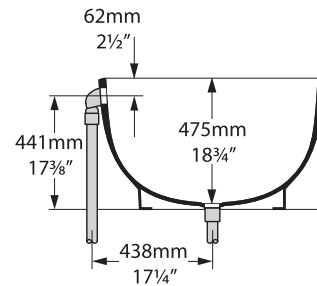


Side view



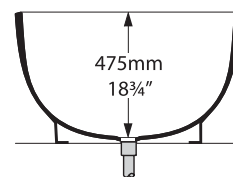
Section BB

Shown with K17 waste kit

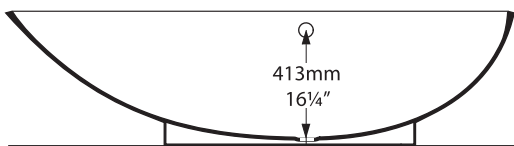


Section BB

Shown with K12/K40 waste kit



Section AA



*All measurements subject to +/-5% tolerance

*Overflow hole not drilled

