

York YOR-N-SW



Traditional double-ended bath

- Made from QUARRYCAST®
 - One piece casting of rare volcanic limestone and resin
 - Harder & more durable than acrylic
- Easy clean high gloss finish
- Exterior can be painted
- 25 year guarantee



Klassische doppelseitige Badewanne

- Hergestellt aus QUARRYCAST®
 - Ein Gussteil aus seltenem vulkanischen Kalkstein und Harz
 - Härter und haltbarer als Acryl
- Leicht zu reinigende glänzende Oberfläche
- Außenseite überstreichbar
- 25 Jahre Garantie



Baignoire double assise classique

- Fabriquée en QUARRYCAST®
 - Ensemble d'une pièce en pierre volcanique rare et résine
 - Matériau plus dur et plus résistant que l'acrylique
- Fini ultra brillant, facile à nettoyer
- L'extérieur peut être peint
- Garantie de 25 ans



Bañera clásica con doble espalda

- Hecho de QUARRYCAST®
 - Hecho en una pieza de piedra volcánica y resina
 - Más resistente y duradero que acrílico
- Fácil de limpiar y acabado brillante
- El exterior se puede pintar
- 25 años de garantía



Vasca classica a doppio schienale

- Costituito da QUARRYCAST®
 - Un unico pezzo di rara roccia calcarea vulcanica e resina
 - Più robusto e resistente dell'acrilico
- Intensa finitura lucida facile da pulire
- L'esterno può essere verniciato
- 25 anni di garanzia

Recommended: K31



K31-PC K31-PN
K31-PB K31-AB
K31-BN

PC	Polished chrome, Chrom poliert, Chromé, Cromado brillante, Cromo metallico lucidato
PB	Polished Brass, Messing poliert, Doré, Latón pulido, ottone lucidato
BN	Brushed nickel, Nickel gebürstet, Nickel mat, Niquel satinado, nickel spazzolato
PN	Polished nickel, Nickel poliert, Nickel brillant, Niquel brillante, nickel lucidato
AB	Aged bronze, Bronze antik, Bronze Vieilli, Bronce envejecido, Bronzo invecchiato



rich in volcanic limestone



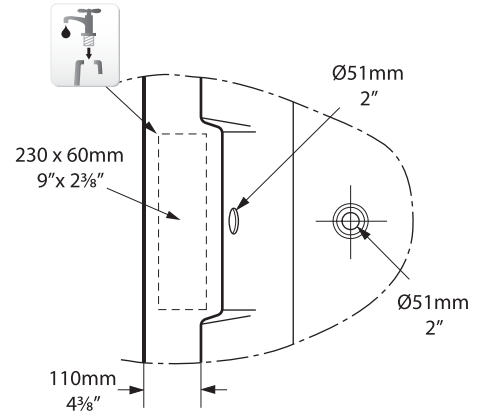
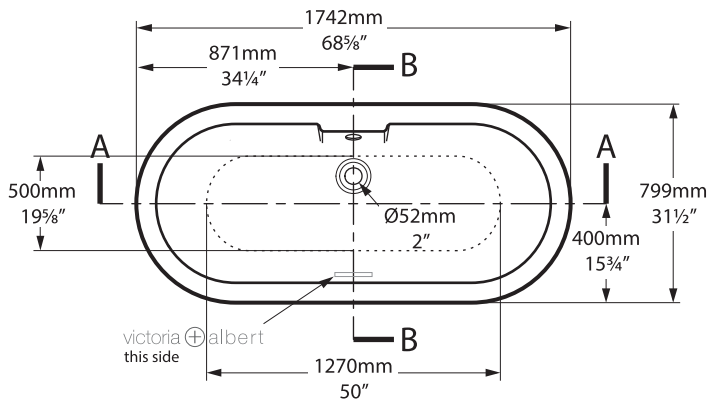
Massachusetts Code:
File No. P3-0711-666
cUPC listing by IAPMO:
File No. 6574



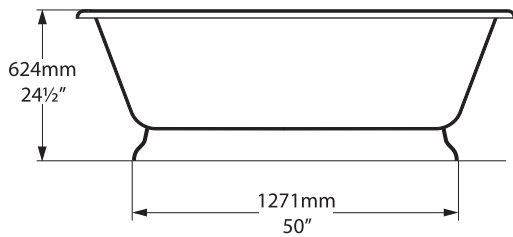
York

YOR-N-SW

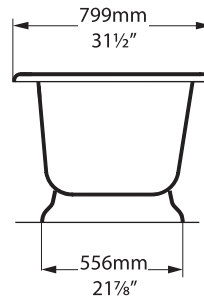
Top view



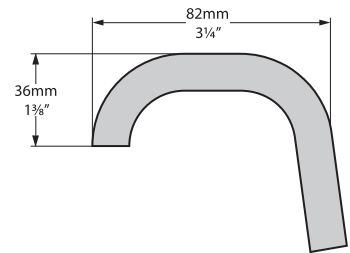
Side view



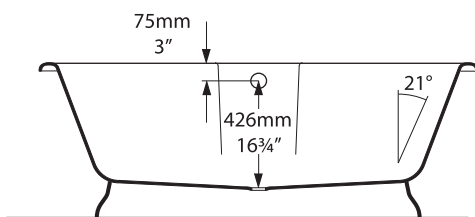
Front view



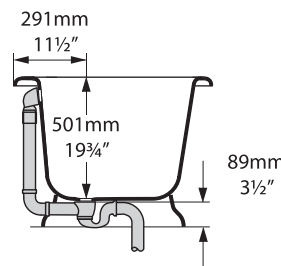
Rim Detail



Section AA

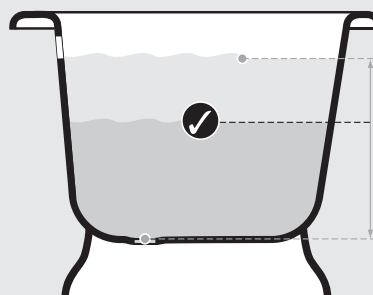
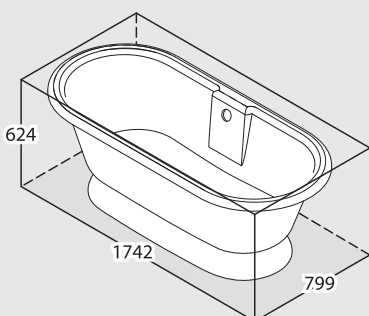


Section BB
Shown with K31 waste kit



Tap holes can be drilled by installer
 Armaturenlöcher können leicht vom
 Installateur gebohrt werden
 Les trous de robinetterie peuvent être
 percés par l'installateur
 Pueden ser perforados por el instalador
 I fori per rubinetti possono essere
 perforati dall'installatore

*All measurements subject to +/-5% tolerance



343 KG

273 ltr

215 KG

145 ltr

70 KG

0 ltr

