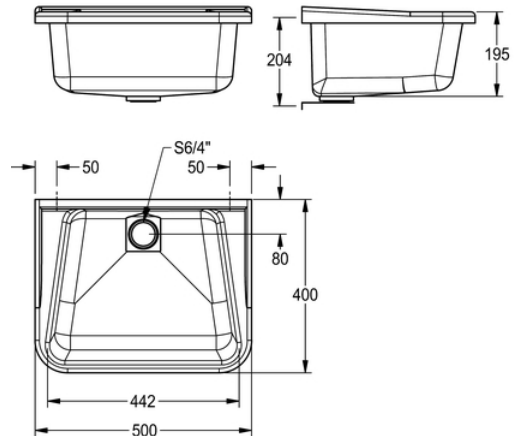


MEHRZWECKBECKEN: MB5040

MB5040 | 2000103435

ARTIKELGRUPPE : **MB50 ++** | ARTIKELFAMILIE : **Mehrzweckbecken** | PRODUKTGRUPPE : **Ausgussbecken** | MODEL RANGE : **SIRIUS**



Mehrzweckbecken aus glasfaserverstärktem Polyester-Recyclingmaterial, Standrohrventil 1 1/2", integrierte Laschen für Wandmontage, inkl. Mauerschrauben.

Farbe: weiss.

DATENBLATT

Beckenposition	mittig
Beckendesign	runde Ecken
Becken: Beckentiefe	195,00 mm
Becken: Tiefe	300,00 mm
Becken: Breite	265,00 mm
Abtropffläche oder Ablage	nein
EAN-Nummer	7612210080135
Gitter	nein
Bruttogewicht	3,70 kg
Material	Verbundstoff
Nettogewicht	3,70 kg
Anzahl der Abläufe	1
Abgangsgröße	G 1 1/2 B
Gesamttiefe	400,00 mm
Gesamthöhe	220,00 mm
Gesamtbreite	500,00 mm
Überlauf	Standrohrüberlauf
hintere Aufkantung	nein
Riffelung	nein
Rückwand	nein
Schlamm-sammelbehälter	nein
Schlammfangkorb	nein
Oberflächenbehandlung	unbearbeitet

Armaturenbank	nein
Art der Montage	Wandmontage
Typ des Mehrzweckbecken	Mehrzweckbecken
Typ der Ablaufgarnitur	Standrohrventil
Position Ablauf	mittig hinten
Ausladung Ablauf	80,00 mm
Ablaufgarnitur inklusive	ja
Durchmesser Ablaufbohrung	DN 40