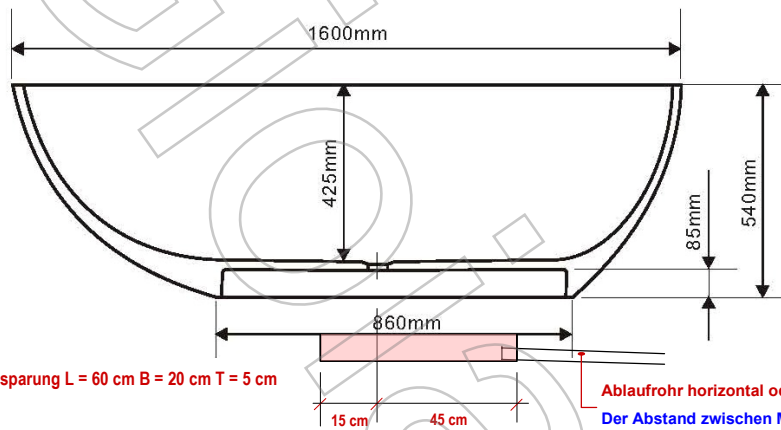
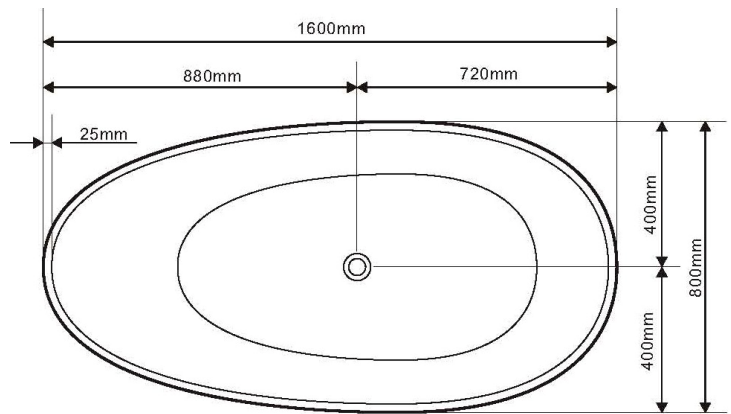


Installationsvorgang Badewanne MAUI 160 (gilt für Ablaufgarnitur K40)



Aussparung L = 60 cm B = 20 cm T = 5 cm

Ablaufrohr horizontal oder vertikal. Mit einer Muffe \varnothing 40 mm endend.
 Der Abstand zwischen Mitte Wannenablauf bis zur Muffe muss im Minimum 40 cm betragen !!

Wichtiges im Voraus:

Die Wanne besitzt keinen seitlichen Überlauf. Es wird die Garnitur K40 verwendet, mit automatischer Wannenüberlaufsicherung. (SVGW-Zertifiziert). Überlaufleistung > 24 Liter / Minute!

Die Wanne wiegt 130 Kilos. Für den Transport in das Badezimmer benötigen Sie 4 Personen.

Wie der Transport am Besten ausgeführt werden kann, sagen wir Ihnen telefonisch. **Mobile: 078 / 752 62 11**

Unter der Wanne muss eine Aussparung vorhanden sein. Zumindest im Bereich des Siphons. Besser aber, auf der gesamten Fläche, wie eingezeichnet. Masse siehe oben.

In die Aussparung muss ein Ablaufrohr mit einem Muffen-Endstück **Aussen- \varnothing 40 mm hineinragen**. Das bauseitige Rohr kann horizontal oder vertikal anliegen. Horizontal ist besser.

Die Montage der Wanne erfolgt mit gleichzeitiger Montage der Wannenablaufgarnitur.

Zur Ablaufgarnitur K40 mit integrierter Überlaufsicherung wird auch der Siphon, ein Flexrohr sowie ein 90° Bogen geliefert. Alles in Aussendurchmesser 40 mm

MONTAGEVORGANG Punkt für Punkt

1. Flexrohr und Siphon an das bauseitige Rohr anschliessen. **Das Flexrohr muss immer ein Gefälle aufweisen !!**
2. Wannenablaufgarnitur mit der Wanne verschrauben. (Eventuell kommt die Wanne schon gegürtelt...)
3. Zwei Kanthölzer 8*12 cm hochkant quer zur Wannenrichtung über der Aussparung plazieren.
4. Die Wanne auf die Kanthölzer stellen.
5. Die Ablaufgarnitur mit dem Siphon verschrauben.
6. Wasser in die Wanne füllen und Dichtigkeitsprüfung erstellen.
7. Wenn Dichtigkeit OK, Wanne anheben, gleichzeitig Kanthölzer entfernen und Wanne senken.
8. Wanne nochmals etwas anheben und vier Holzkeile unterschieben, sodass die Wanne ca. 4 mm in der Luft steht.
9. Mit Silikon den Spalt zwischen Wanne und Boden gut füllen.
10. Definitive sichtbare Silikonfuge durch Fugenprofi erstellen lassen.