

# Missel Kompakt-Spülrohr



SCHALLSCHUTZ

# Missel Kompakt-Spülrohr

Europäische Patente Nr. 0 791 696, Nr. 0 939 170

**Schallpegel  $L_{in}$  nur 19 dB(A)**

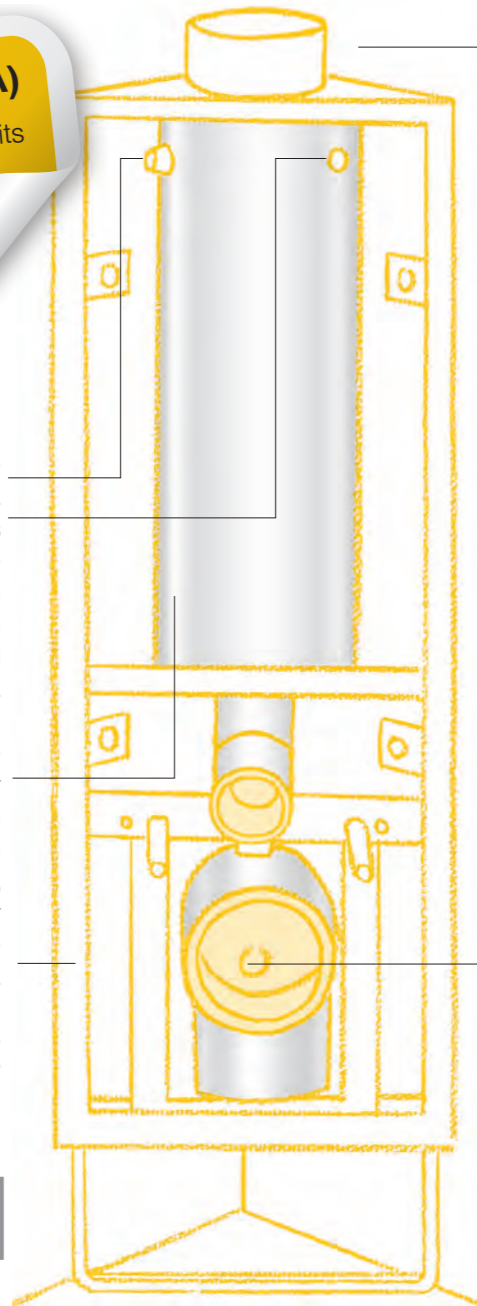
Das Missel Kompakt-Spülrohr ist bereits werkseitig mit hochwirksamem Schallschutz ausgestattet!



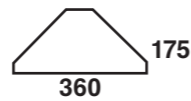
Die Montagemöglichkeiten sind variabel. Der Wasseranschluss auf der Höhe des Füllventils ist von links oder rechts einfach montierbar. Das Ablaufventil lässt sich von oben über die Revisionsöffnung bequem austauschen.

Der 6-Liter Spülbehälter aus hochwertigem Polypropylen ist getrennt von der verwindungssteifen, pulverbeschichteten Metallrahmen-Konstruktion elastisch und körperschallentkoppelt gelagert, dadurch sind Verspannungen oder Körperschallübertragungen der Spülgeräusche ausgeschlossen.

Durch die zahlreichen Montagevarianten – Eck- und Diagonalmontage in 30°, 45°, 60° sowie wandparallele Montage sind individuelle Raumplanungen möglich.



Die Multifunktionsstaste mit Spül-Stopp-Funktion ist dezent oben platziert – so kann die ganze Vorderseite des Spülbehälters durchgehend in individuellem Design gestaltet werden.

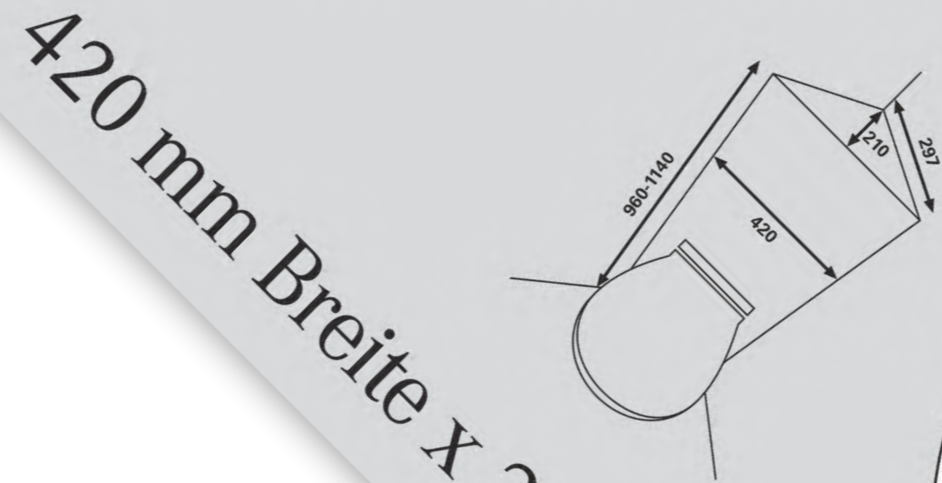


Geringstmöglicher Platzbedarf – minimale Einbauhöhe von nur 960 mm!

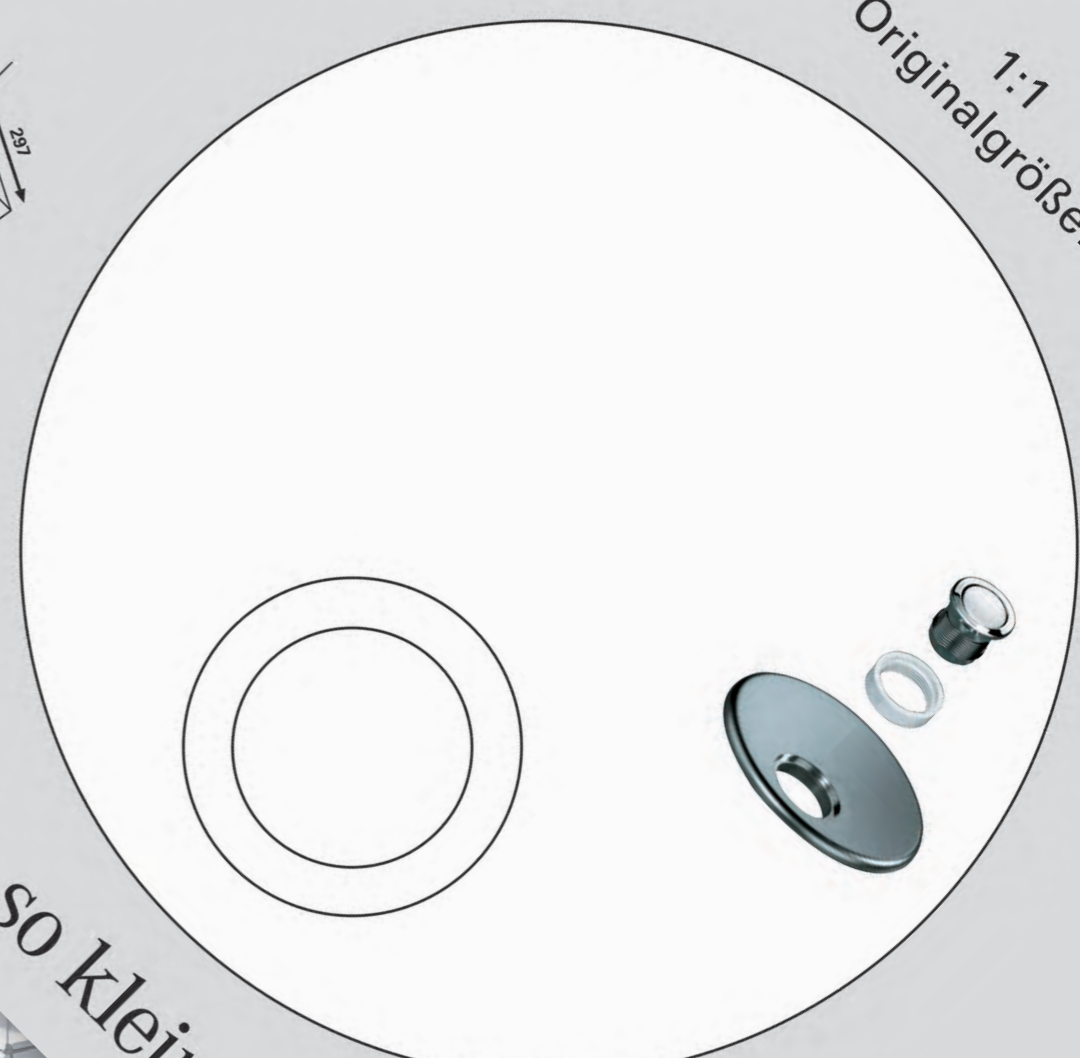


Mit Mittelfuß kann das Missel Kompakt-Spülrohr zur Montage auf Rohdecke, Estrich oder dem gefliesten Fertigfußboden eingesetzt werden – einfach ideal für die Renovierung.

Zur Entkoppelung des Abwasseranschlussbogens sind reißfeste Missel Schallschutz-Dämm-Manschetten eingesetzt, die den rauen Baustellenbedingungen standhalten. Ebenso gehören für die WC-Montage Schallschutzprofile zum Lieferumfang.



420 mm Breite x 210 mm Tiefe



Originalgröße!  
1:1



Universelle Gestaltungsmöglichkeiten in Ecken oder diagonal an Wänden!  
**Missel Kompakt-Spülrohr!**

## Lieferumfang Missel Kompakt-Spülrohr

- Kompakt-Element mit Befestigungsmaterial, **Bauhöhe 960 mm, Breite 360 mm, Tiefe 210 mm**
- 6-Liter-Spülbehälter mit Füllventil und Ablaufgarnitur
- Körperschallgedämmter Abwasser-Anschlussbogen DN 90 bzw. DN 100
- WC-Befestigung M12, Befestigungsabstand 180 mm und 230 mm
- Körperschall- und Schweißwasserdämmung
- Oben angeordnete Multifunktionsstaste mit **Start-Stopp-Funktion** und Revisionsabdeckung mattverchromt
- WC-Anschlussgarnitur
- System-Schallschutzprofile für WC-Montage