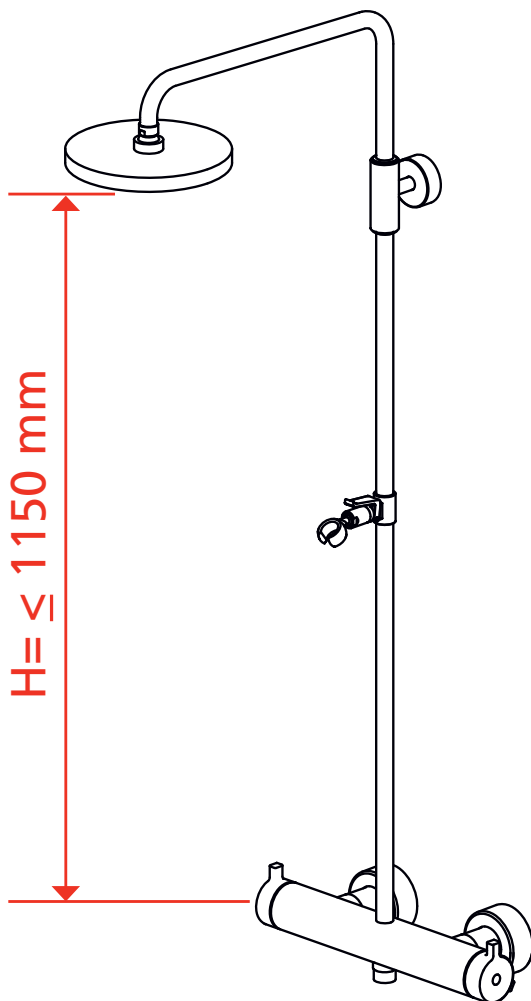


## 802522

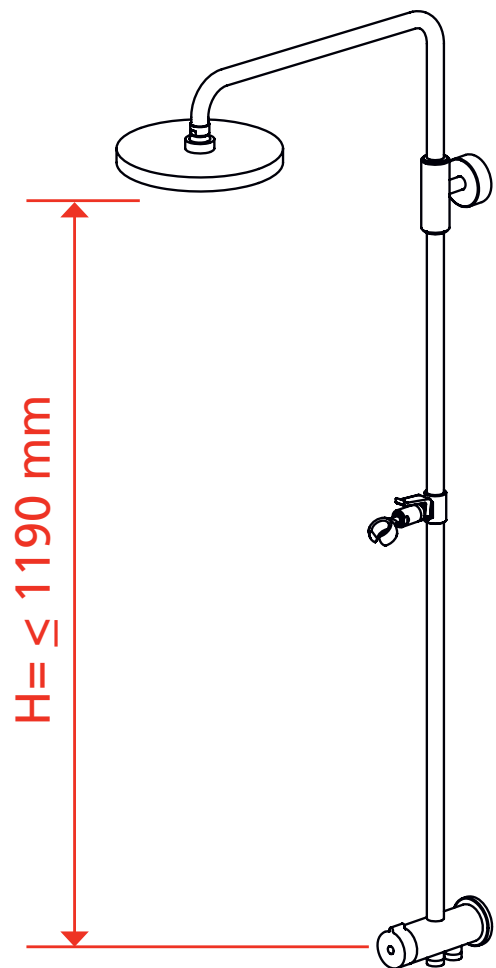
KWC Duschsysteme  
KWC Système de douche  
KWC Sistema doccia

KWC Sistema ducha  
KWC Shower system

Typ A



Typ B



Typ C

**Betriebsdaten****Caractéristiques de fonctionnement****Caratteristiche di funzionamento****Datos de servicio****Operating data**

Idealer Betriebsdruck : 3 bar  
 Max. Betriebsdruck : 5 bar  
 Min. Betriebsdruck : 1 bar  
 Druckgleichheit empfehlenswert.  
 Ideale Wassertemperatur : 60°C  
 Max. Wassertemperatur : 80°C

Presión ideal de servicio : 3 bar  
 Presión máxima de servicio : 5 bar  
 Presión mínima de servicio : 1 bar  
 Se recomienda la igualdad de las presiones.  
 Temperatura ideal del agua : 60°C  
 Temperatura máxima del agua : 80°C



**Achtung:**  
 Vor Montage die Leitungen gründlich durchspülen!



**Atención:**  
 ¡Enjuagar escrupulosamente las tuberías antes del montaje!

Weitere Informationen finden Sie in unseren detaillierten Verkaufsunterlagen.

Información más detallada en nuestra documentación de ventas.

Pressione di servizio ideale : 3 bar  
 Pressione di servizio mass. : 5 bar  
 Pressione di servizio min. : 1 bar  
 Si raccomanda pressioni uguali.  
 Temperatura acqua calda ideale : 60°C  
 Temperatura acqua calda mass. : 80°C

Ideal operating pressure : 3 bar / 45 PSI / 300 kPa  
 Max. operating pressure : 5 bar / 70 PSI / 500 kPa  
 Min. operating pressure : 1 bar / 14.5 PSI / 100 kPa  
 Equal pressures are recommended.  
 Ideal water temperature : 60°C (140°F)  
 Max. water temperature : 80°C (180°F)



**Attenzione:**  
 Risciacquare bene le tubazioni prima del montaggio!



**Attention:**  
 Flush pipes thoroughly before installation!

Ulteriori informazioni le troverete nelle nostre dettagliate documentazioni.

For further information refer to our detailed sales literature.

Pression de service idéale : 3 bar  
 Pression de service max. : 5 bar  
 Pression de service min. : 1 bar  
 Egalité de pression recommandée.  
 Température idéale de l'eau : 60°C  
 Température max. de l'eau : 80°C

Driftstryck : 3 bar / 300 kPa  
 Max. tryck : 5 bar / 500 kPa  
 Min. tryck : 1 bar / 100 kPa  
 Lika tryck på kall- och varmvatten rekommenderas.  
 Driftstemperatur : 60°C  
 Max temperatur : 80°C



**Attention:**  
 Rincer à fond la tuyauterie avant le montage!



**O.B.S.**  
 Spola rören ordentligt innan blandare installeras!

Pour informations supplémentaires voir nos documentations de vente détaillées.

För ytterligare information se produktblad.

KWC VG  
 KWC Deutschland GmbH  
 Junghansring 70  
 DE-72108 Rottenburg  
 +49 (0) 7457 948 56 0  
 +49 (0) 7457 948 56 30

KWC VG  
 KWC Italia S.r.l.  
 Via Vecchia Ferriera 59/B  
 IT-36100 Vicenza  
 +39 (0) 444 566 618  
 +39 (0) 444 961 519

KWC VG  
 KWC AMERICA  
 1770 Corporate Drive #580  
 Norcross, GA 30093 USA  
 +1 678 334 21 21  
 +1 678 334 21 28

Franke WS  
 Franke GmbH  
 Oberer Achdamm 52  
 AT-6971 Hard  
 +43 (0) 557 467 350  
 +43 (0) 557 462 411

Franke WS/KS  
 Franke L.L.C.  
 RAK Industrial Zone, P.O. Box 14511  
 AE-Ras Al Khaimah, UAE  
 +971 7 203 47 00  
 +971 7 203 47 60

Franke WS  
 Franke Washroom Systems  
 Ring-Oost 10  
 BE-9400 Ninove  
 +32 (0) 54 31 01 30  
 +32 (0) 54 31 01 35

Franke KS  
 Franke NV  
 Ring 10  
 BE-9400 Ninove  
 +32 (0) 54 31 01 11  
 +32 (0) 54 32 36 88

Franke KS  
 Franke GmbH  
 Mumpferfährstrasse 70  
 DE-79713 Bad Säckingen  
 +49 (0) 7761 52 0  
 +49 (0) 7761 52 294

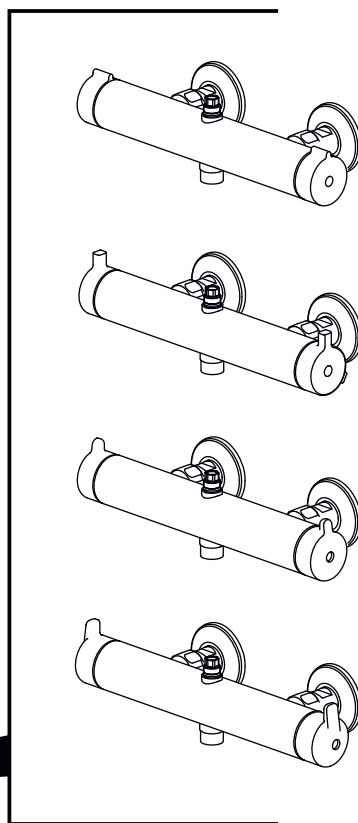
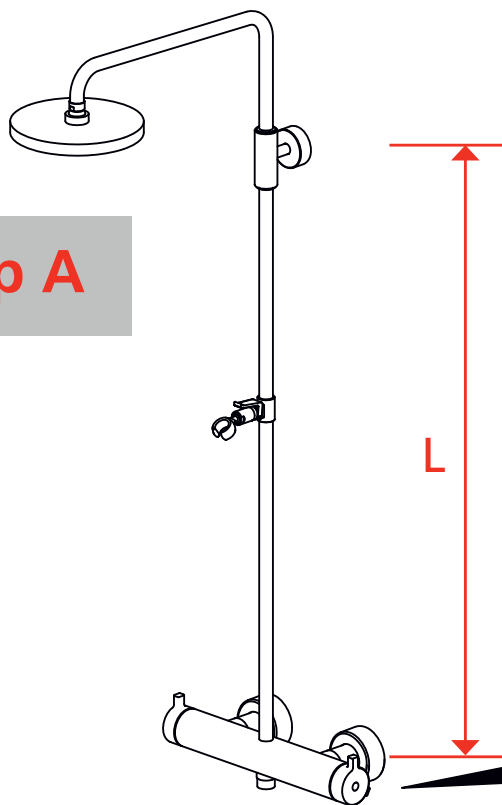
Franke KS  
 Franke France S.A.S.  
 Avenue Aristide Briand BP 13  
 FR-60230 Chambly  
 +331 30 28 94 00  
 +331 30 28 94 30

Franke KS  
 Franke UK Limited  
 West Park, MIOC, Styal Road  
 GB-Manchester M22 5WB  
 +44 161 436 62 80  
 +44 161 437 13 79

Franke KS  
 Franke Nederland B.V.  
 Lagedijk 13  
 NL-5705 Bx Helmond  
 +31 492 585 111  
 +31 492 585 200

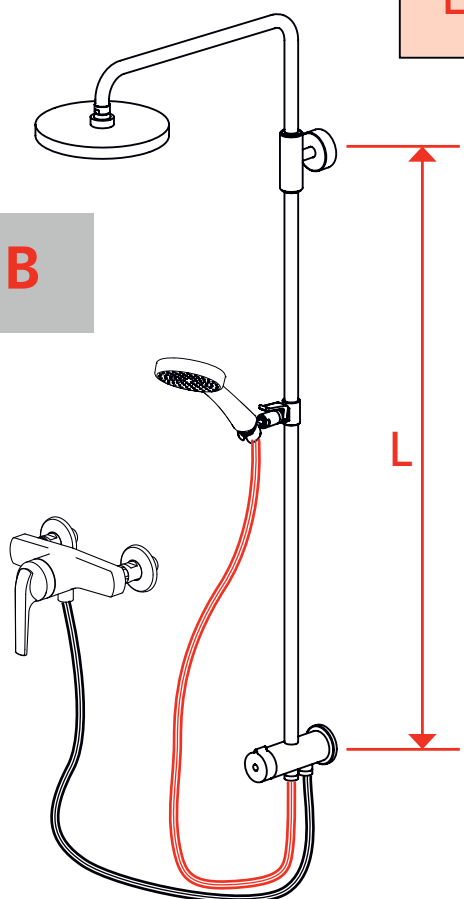
Varianten A / B / C  
Variante A / B / C  
Varianten A / B / C  
Varianten A / B / C  
Type A / B / C

**Typ A**

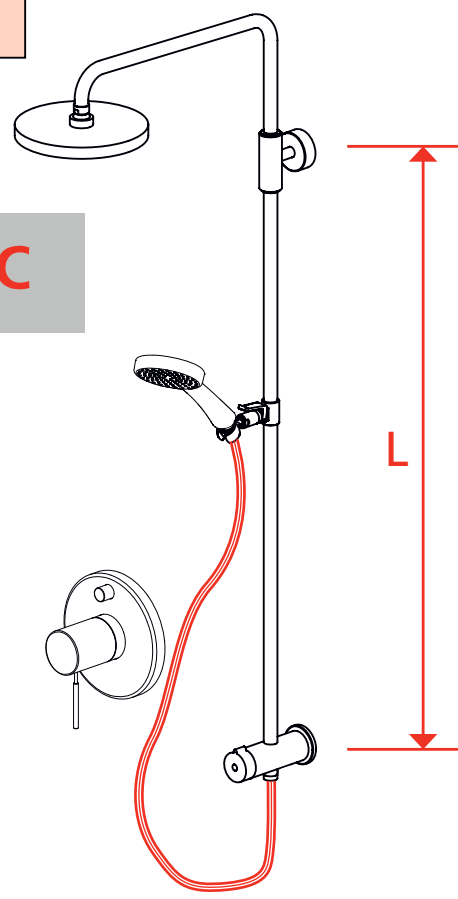


L = 612 mm  
L = 1100 mm

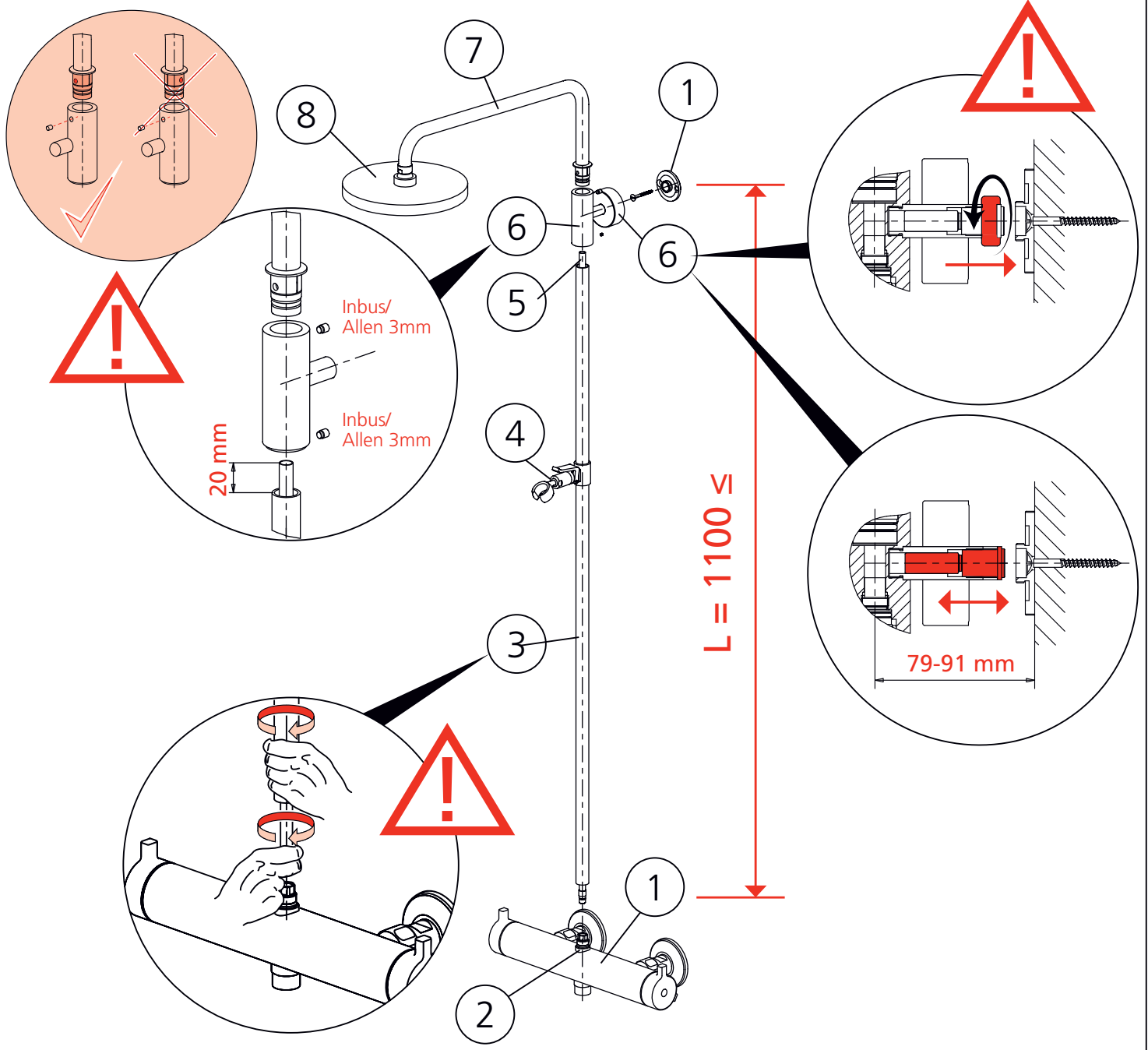
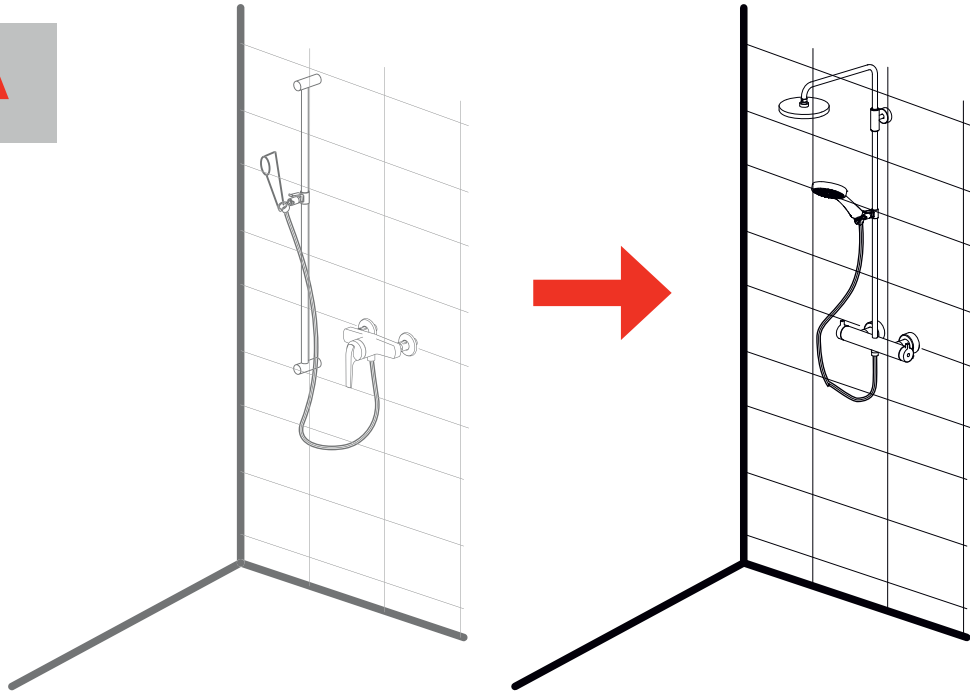
**Typ B**



**Typ C**

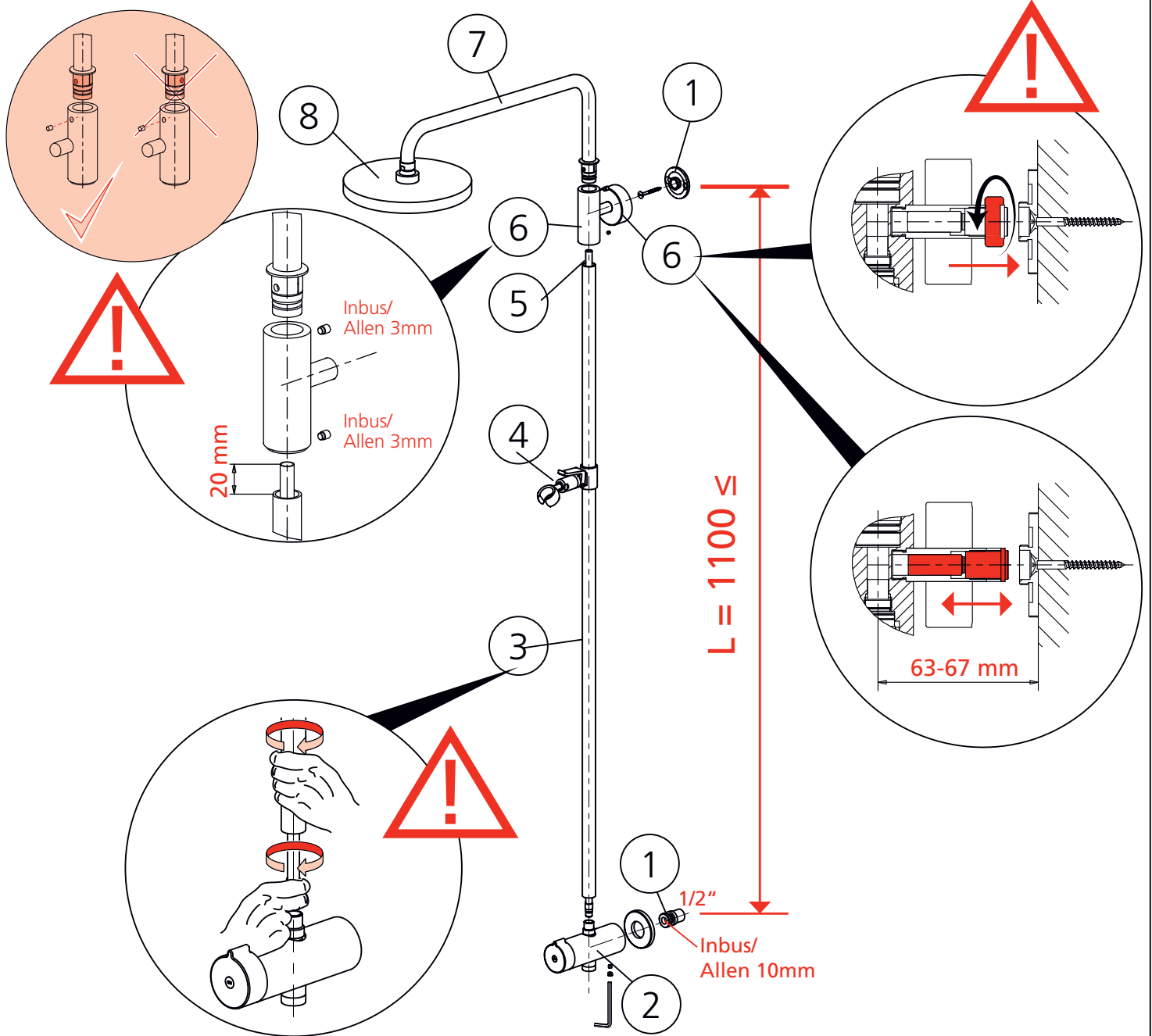
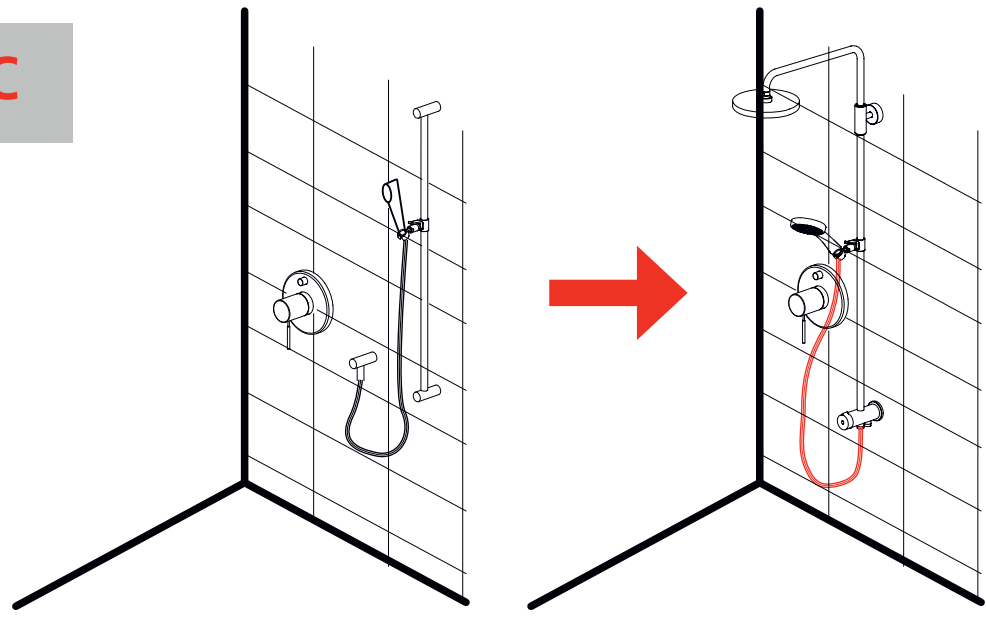


**Typ A**

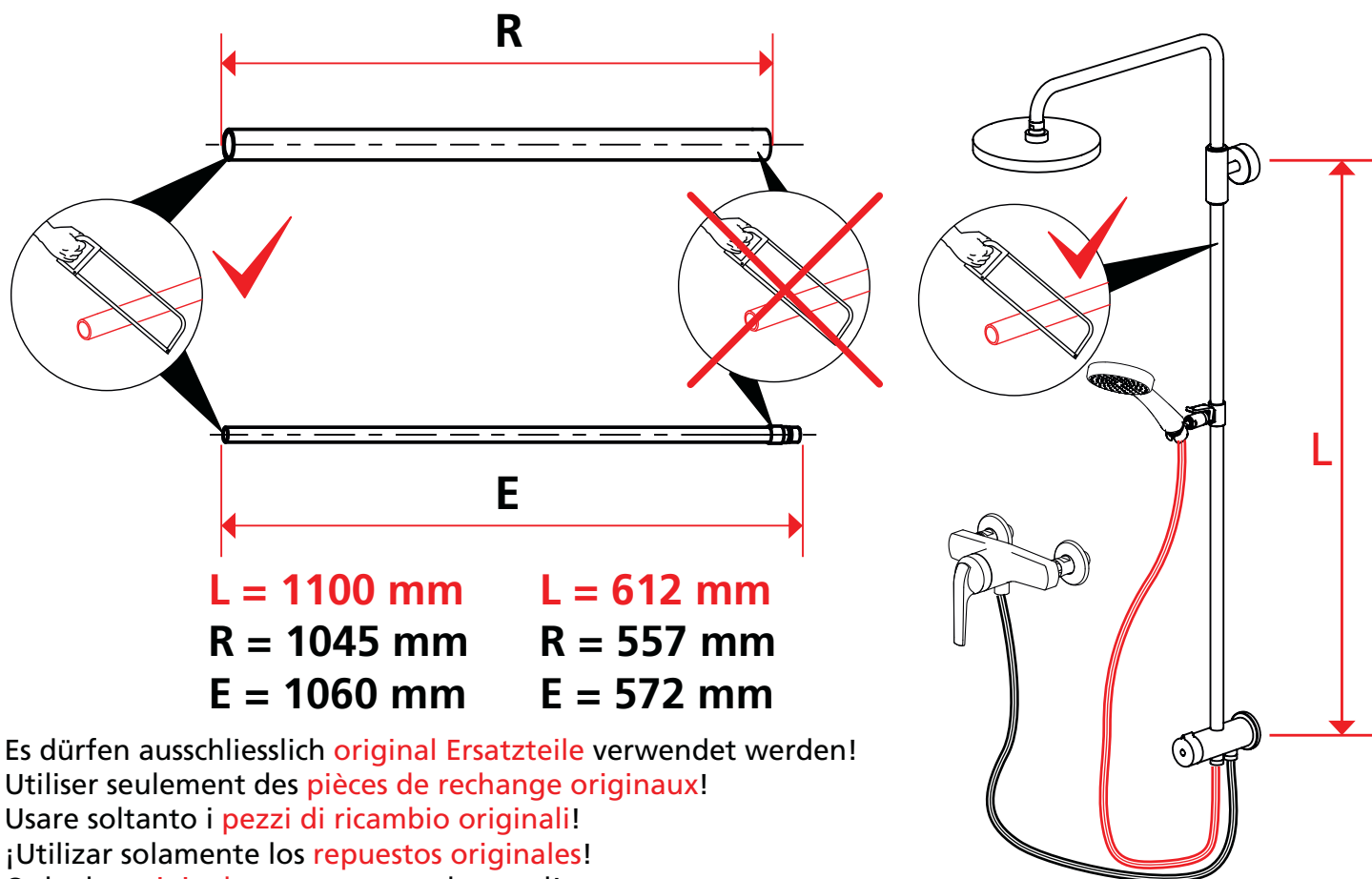




**Typ C**

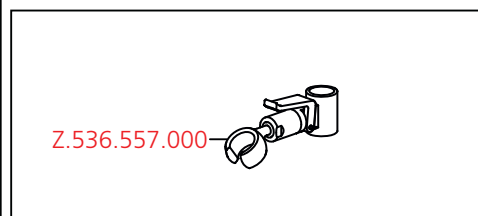
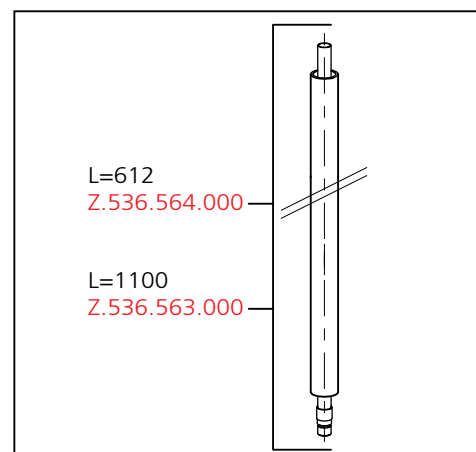
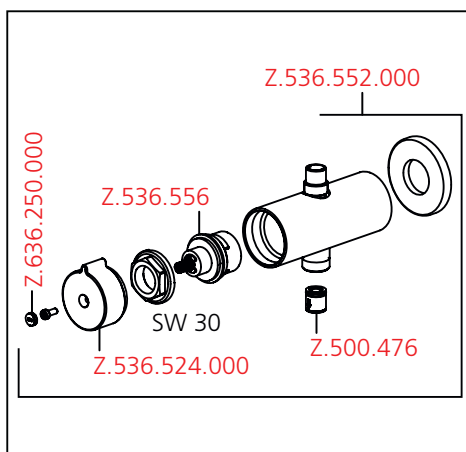
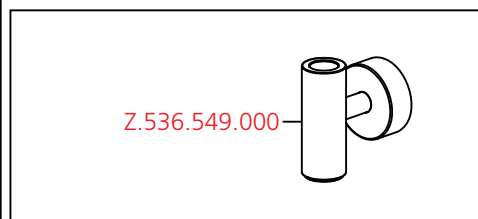
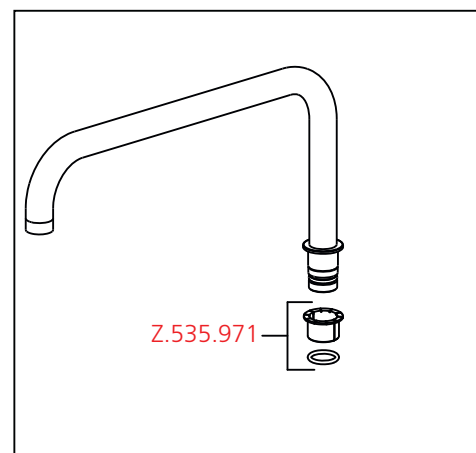
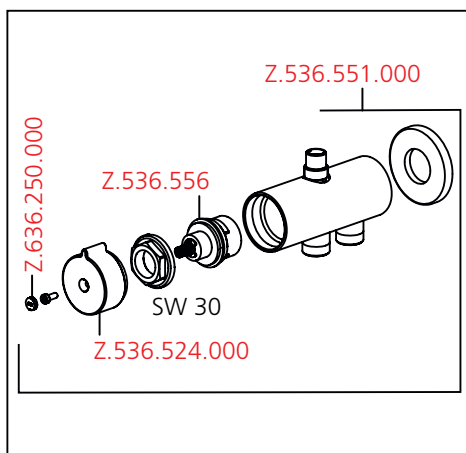


Wasserführende Duschgleitstange, bei Bedarf auf individuelle Länge kürzbar  
 La glissière de douche conduisant l'eau, se raccourcit au besoin à la longueur voulue  
 Il asta di scorrimento per doccia con passaggio d'acqua, accorciabile, secondo necessità, alla lunghezza desiderata  
 La barra mural conductora de agua, si es necesario se puede cortar a medida  
 The water-bearing sliding wall bar, can be shortened to any individual length as required



Es dürfen ausschliesslich **original Ersatzteile** verwendet werden!  
 Utiliser seulement des **pièces de rechange originaux!**  
 Usare soltanto i **pezzi di ricambio originali!**  
 ¡Utilizar solamente los **repuestos originales!**  
 Only the **original spare parts** may be used!

Ersatzteile  
 Pièces de rechange  
 Pezzi di ricambio  
 Repuestos  
 Spare parts



**Pflegeanleitung für Armaturen und Zubehör**  
**Instruction pour la maintenance des robinets et des accessoires**  
**Istruzioni per la manutenzione di rubinetti e accessori**  
**Instrucciones para el cuidado de griferías y accesorios**  
**Maintenance / Cleaning instructions for faucets and accessories**

**Grundsätzliche Reinigungshinweise:**

- Beim Reinigen muss die Oberfläche der Armatur kalt sein (Wärme beschleunigt die Zerstörung der Oberfläche)!
- Reinigungshinweise der Reinigungsmittelhersteller beachten!

**Die Pflege:**

- Armatur täglich mit weichem Lappen trocken reiben!
- Scheuernde Reinigungsmittel und Putzschwämme unbedingt vermeiden!

**Die Reinigung:**

- Schmutz- oder Kalkflecken auf der Armaturenoberfläche nur mit mildem Reinigungsmittel entfernen!
- Sofort nach dem Reinigen alle Reinigungsmittelrückstände mit kaltem Wasser wegspülen!
- Mit weichem Lappen trocken reiben.

**Instructions principales pour le nettoyage:**

- Durant le nettoyage, la surface du robinet doit être froide (la chaleur accélère l'usure de la surface)!
- Nous vous prions de faire attention aux indications mentionnées sur les nettoyages!
- Assurez vous que les produits ne contiennent pas d'acides ou des substances corrosives.

**L'entretien:**

- Le robinet doit être nettoyé chaque jour avec un chiffon mou.
- Evitez absolument l'usage des brillants pour métaux, éponges abrasives ou produits similaires!

**Le nettoyage:**

- Enlevez salissures et dépôts calcaires de la surface du robinet seulement avec des produits qui ne sont pas agressifs!
- Immédiatement après le nettoyage, rincer bien les résidus des détergents avec de l'eau froide!
- Sécher avec un chiffon mou.

**Principali istruzioni per la pulizia:**

- Durante la pulizia, la superficie del rubinetto deve essere fredda (il calore accelera il logorio della superficie)!
- Fare attenzione alle indicazioni riportate sui prodotti per la pulizia!
- Accertarsi che non contengano acidi o sostanze corrosive.

**La manutenzione:**

- Il rubinetto deve essere asciugato quotidianamente con un panno morbido.
- Evitare assolutamente paglietta, spugne abrasive o similari!

**La pulizia:**

- Togliere sporco e calcare dalla superficie del rubinetto solo con detersivi non aggressivi!
- Subito dopo la pulizia, sciacquare bene i residui di detersivo con acqua fredda!
- Asciugare con un panno morbido.

**Avisos básicos de limpieza:**

- Cuando se procede a limpiar la grifería, su superficie debe estar fría (el calor acelera la destrucción de la superficie)!
- Respetar los avisos de limpieza del fabricante del detergente!

**Cuidado:**

- Secar la grifería frotando diariamente con un paño blando!
- Evite, imprescindiblemente, detergentes y esponjas de limpieza raspantes!

**Limpieza:**

- Quitar las manchas de suciedad o cal en la superficie de la grifería sólo con un detergente poco agresivo!
- Inmediatamente después de la limpieza eliminar, enjuagando con agua fría, todos los residuos del detergente!
- Secar frotando con un paño blando.

**General Cleaning Instructions:**

- Faucet surface must be of room temperature before cleaning (elevated temperature increases damage of the surface).
- Cleaning instructions of the detergent manufacturer must be followed.

**Maintenance:**

- Rub the faucet daily dry with a soft cloth.
- Never use corrosive cleaners or cleaning pads.

**Cleaning:**

- Dirt or calcium deposits on the faucet surface must be removed with soft detergent or with soap water!
- Rinse well with water immediately after cleaning, until all detergent is removed from the surface.
- Dry with soft cloth.

**Skötsel och underhåll:**

- Blandaren skall vara rumstempererad innan rengöring (högre temperatur kan vara skadlig för ytbehandlingen).
- Instruktioner från rengöringsmedeltillverkaren skall följas.

**Underhåll:**

- Torka av blandaren dagligen med en mjuk trasa
- Använd aldrig kalklösande, sura- eller slipande skurmedel och svampar.

**Rengöring:**

- Smuts eller kalkavlagringar på blandarytan tas bort med mild rengöringsmedel eller mild tvållösning.
- Eftersköljning med rent vatten tills allt rengöringsmedel är borta.
- Torka med mjuk trasa.



- D Schäden, die infolge unsachgemässer Behandlung, natürlicher Abnutzung oder zu grosser Inanspruchnahme entstanden sind, sind von unseren Garantieleistungen ausgeschlossen!
- F Ces dommages survenus en raison d'un traitement inadéquat, des signes d'usure traitement inadéquat, naturels ou du grand utilisation, sont exclus de notre garantie.
- I Danni ai rubinetti, conseguenti da un trattamento non appropriato, sono esclusi dalla nostra garanzia!
- Sp Daños, debidos a un tratamiento inadecuado, son excluidos de la nuestra garantía.
- E Damages on the faucet resulting from incorrect handling are excluded from the manufacturers warranty!
- S För att Garantien skall gälla skall blandaren vara monterad och använd på ett korrekt sätt.



Recyclingpapier auf 100% Altpapierbasis.  
 Papier de recyclage sur 100% bases de vieux papier.  
 Riciclaggio della carta sulla base della carta straccia di 100%.  
 Reciclaje del documento sobre base del papel usado del 100%.  
 Recycling paper on 100% waste paper basis.  
 Återvinning av papper 100%

Technische Änderungen vorbehalten  
 Salvo cambiamenti tecnici  
 Sous réserve de modifications techniques  
 Derechos reservados para efectuar modificaciones técnicas  
 Subject to technical alteration  
 Med förbehåll för tekniska ändringar