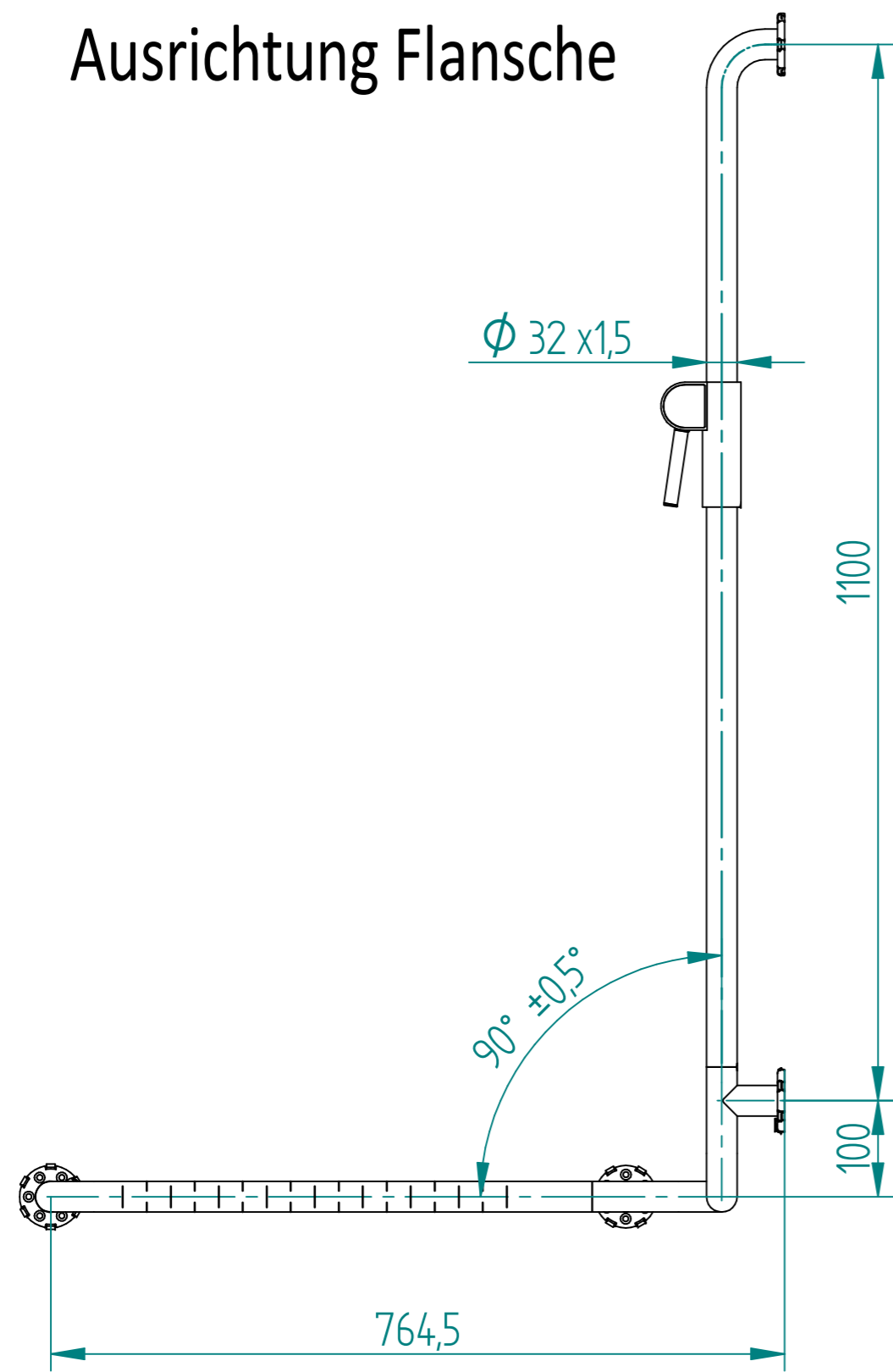
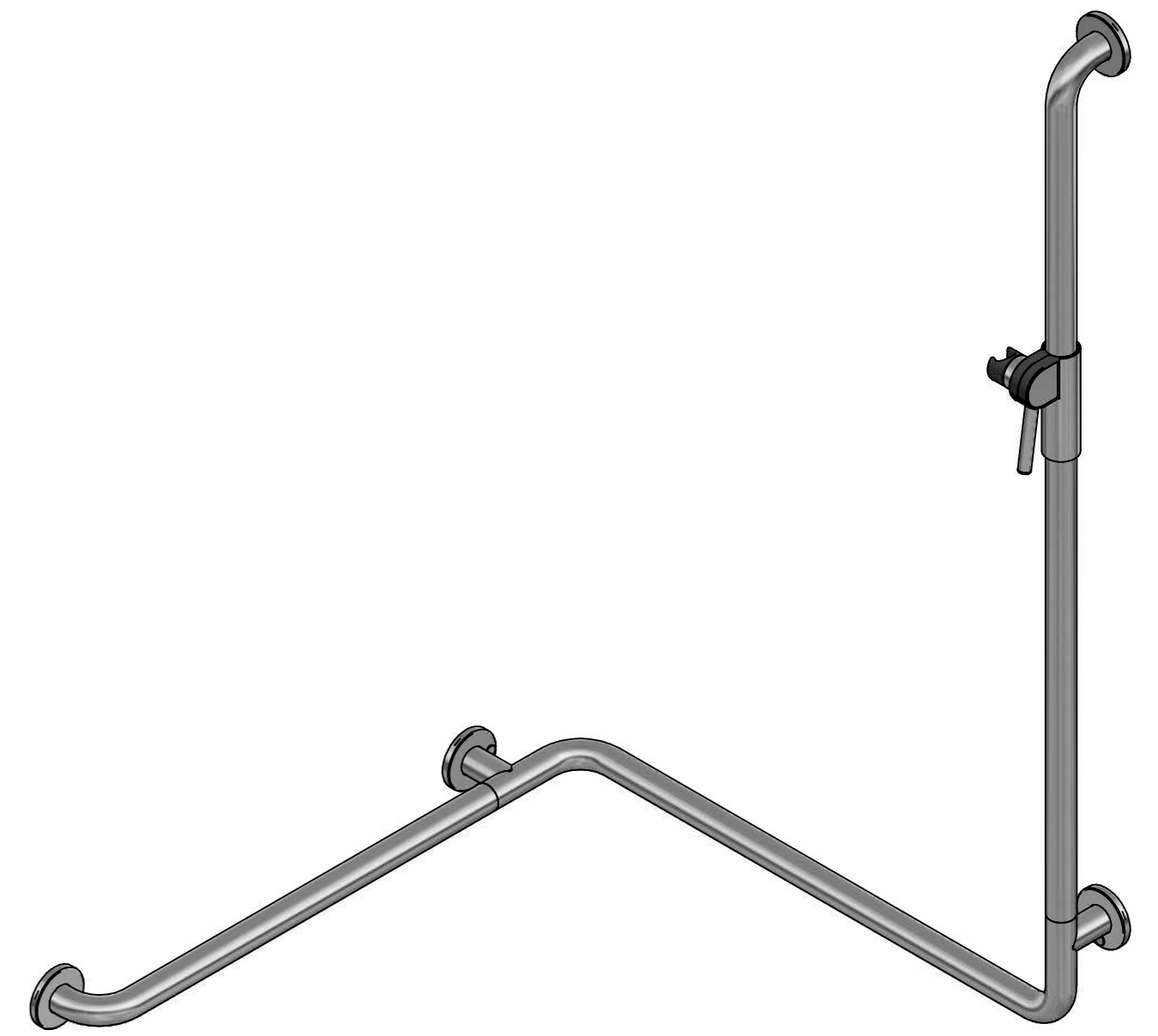
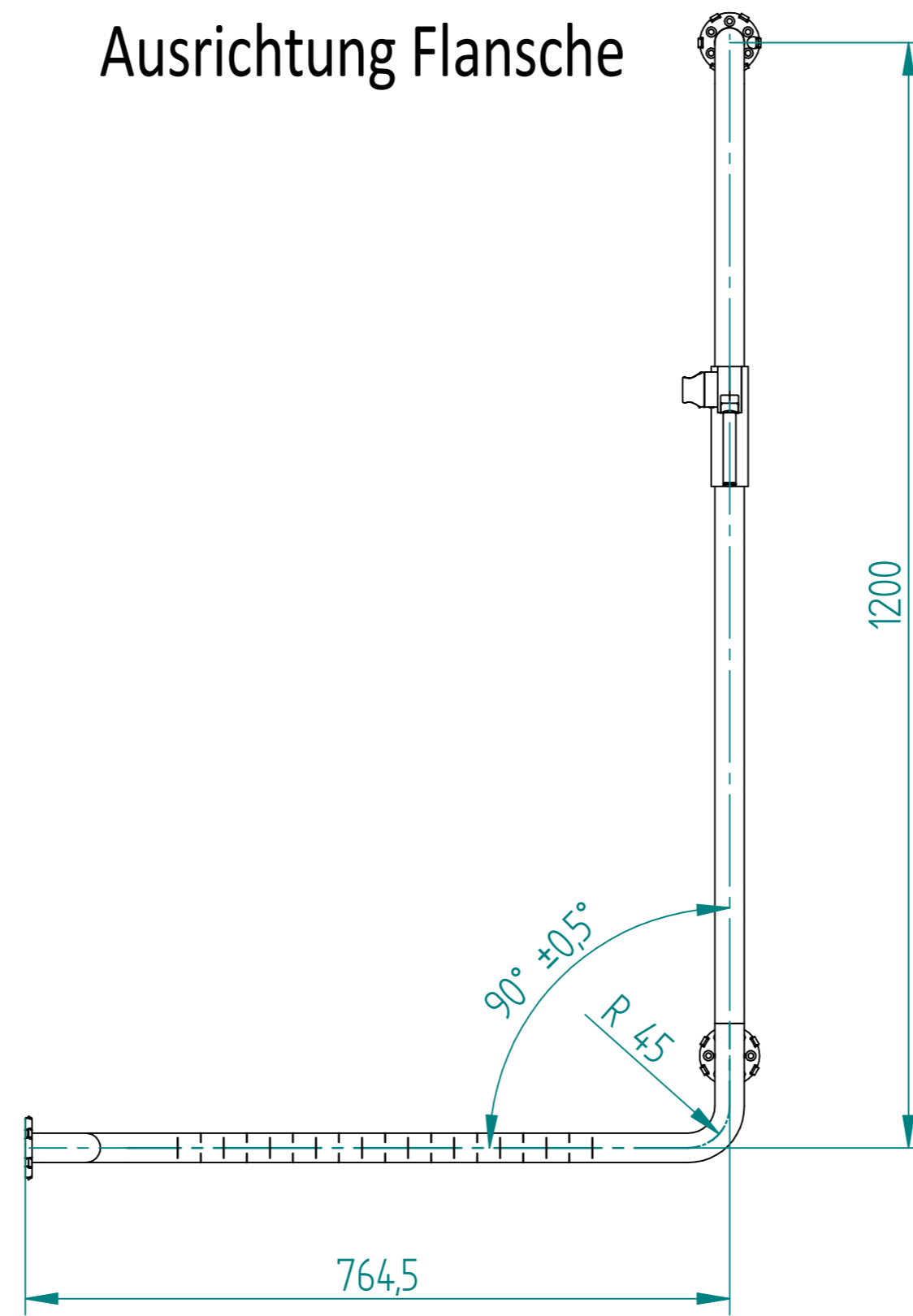


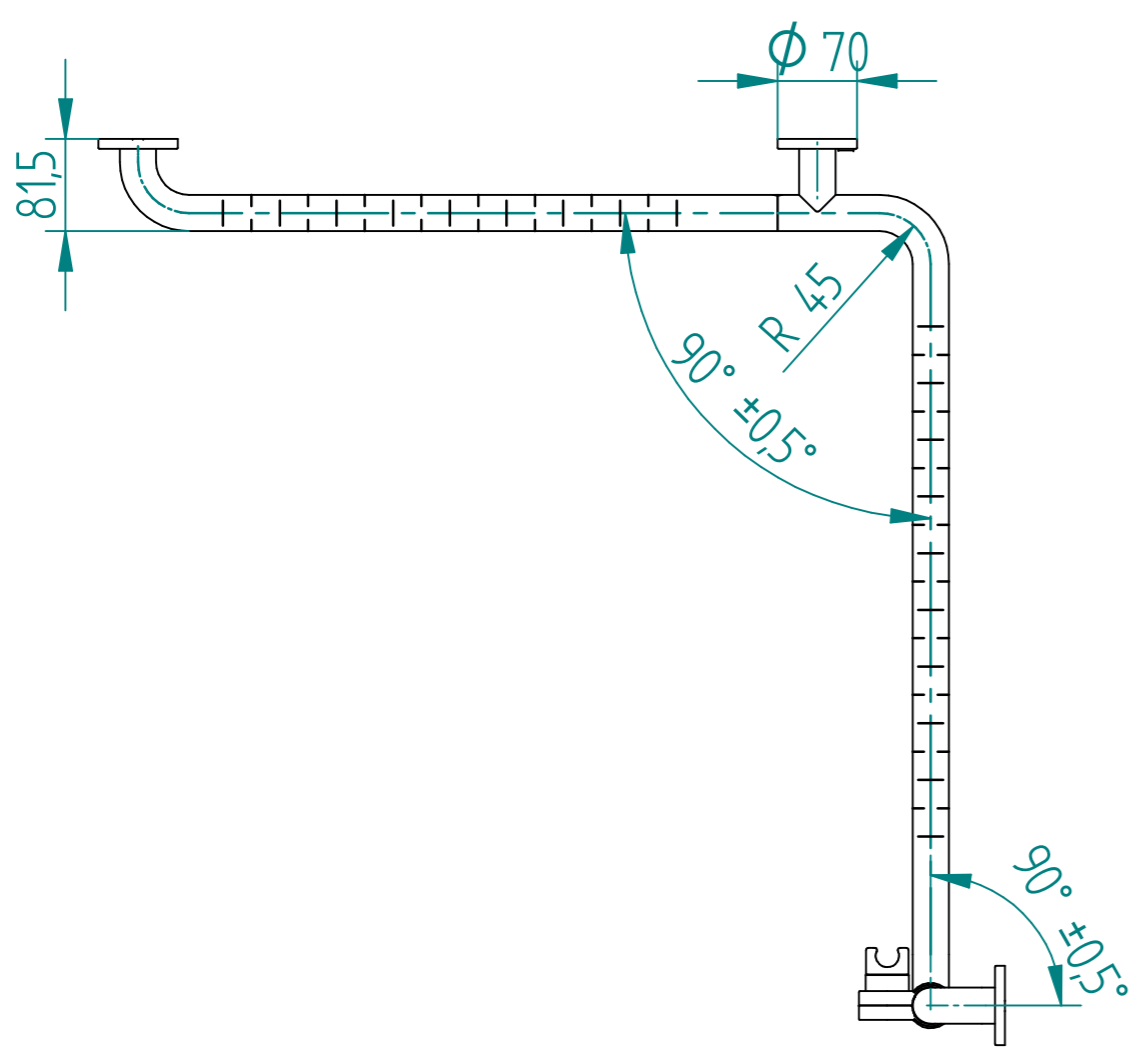
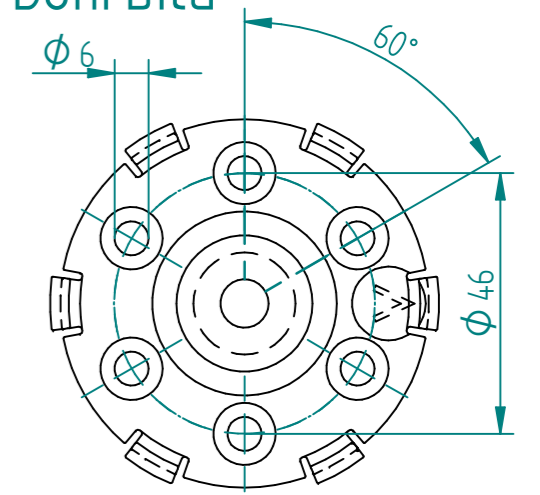
Ausrichtung Flansche



Ausrichtung Flansche



Bohrbild



Artikelnummer	Oberflächenausführung
L1022811	glatt poliert
L1022812	fingergrip poliert
L1022814	glatt matt gebürstet

Maßstab: 1: -		Masse: 3,627 kg	
Werkstoff:		Halbzeug:	
Oberfläche:		Benennung:	
A		Einfügen der Winkeltoleranz	
Zust.	Art der Änderung	Datum	P. Winter
Algemeintol. DIN ISO 2768-sg		Bear. 20.09.2016	Name schwann
Kanten DIN ISO 13715		Gepr.	Norm.
Das Urheberrecht an dieser Zeichnung verbleibt der Firma Lehen.		Duschhandlauf Rechts Serie Funktion	
Nicht genehmigte Verwendung ist strafbar und macht Schadenersatzpflichtig.		Zeichnungsnummer: L102281*	
Alle Daten unterstehen dem Schutzrecht nach DIN 34 bzw. ISO 16016		Index B	
Lehnen		Blatt/von Blatt 1/1	
		(Ers.f.): (Ers.d.):	
Dateiname: L102281x_Duschhandlauf_1200x764,5x764,5_Rechts			

Lehen GmbH reserves all rights regarding this document. In particular Lehen GmbH reserves all rights regarding patents, utility models, design models or applications for such rights. Any copying, distribution, use or disclosure of all or part of this document or all or part of its content is strictly prohibited, unless authorized by the prior written explicit consent of Lehen GmbH in each case. Any breach of these restrictions entitles Lehen GmbH to full indemnification.