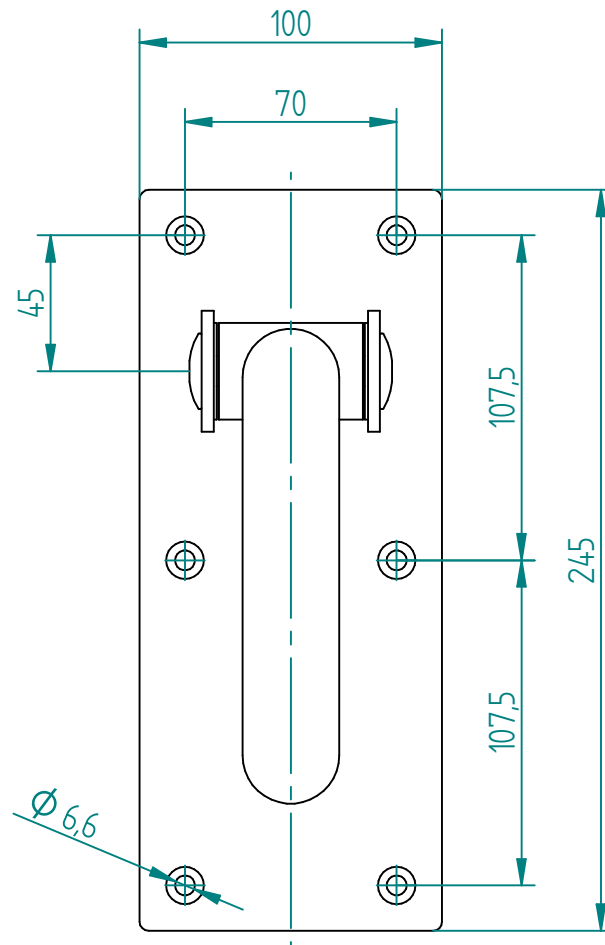
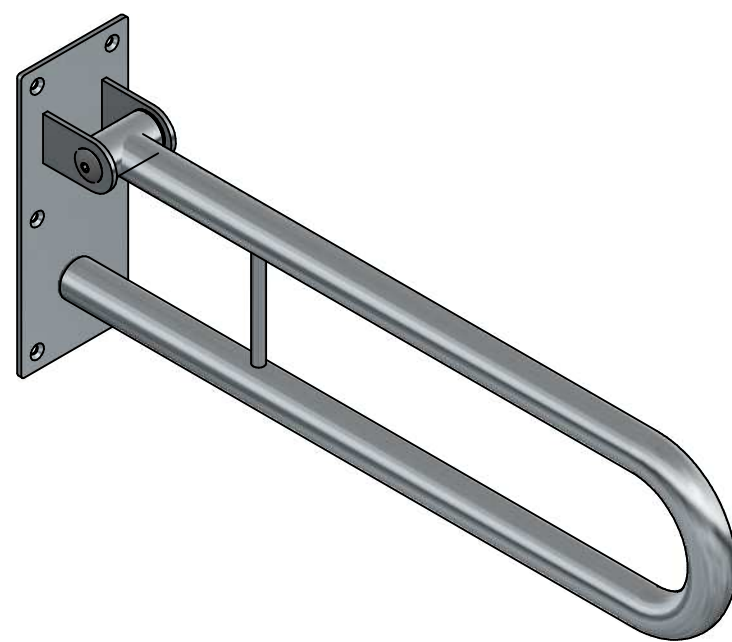
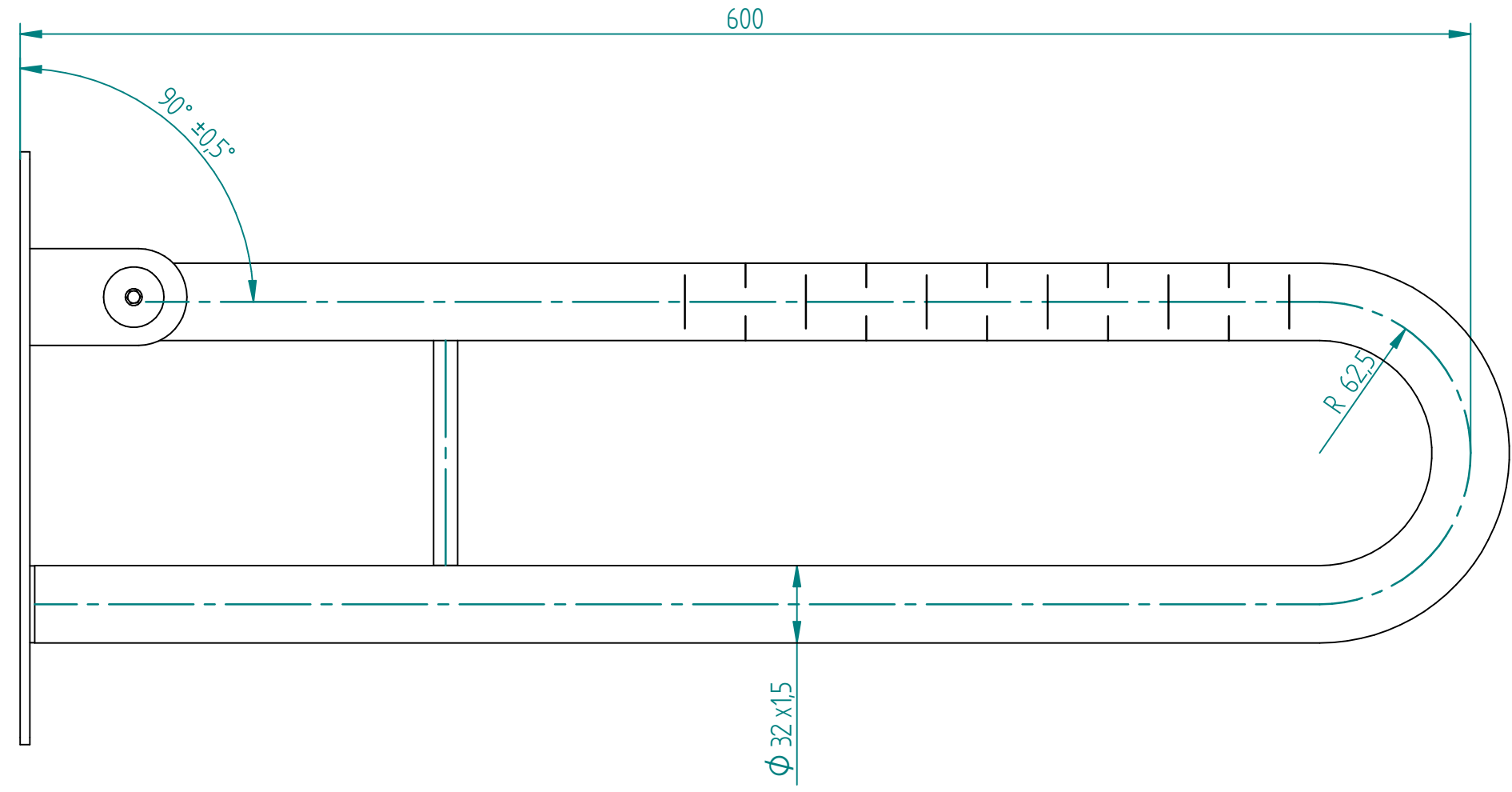


Lehnen GmbH reserves all rights regarding this document. In particular Lehnen GmbH reserves all rights regarding patents, utility models, design models or applications for such rights. Any copying, distribution, use or disclosure of all or part of this document or all or part of its content is strictly prohibited, unless authorized by the prior written explicit consent of Lehnen GmbH in each case. Any breach of these restrictions entitles Lehnen GmbH to full indemnification.



Montageskizze & Bohrbild



Artikelnummer	Oberflächenausführung
L1061201	glatt poliert
L1061202	fingergrip poliert
L1061204	glatt matt gebürstet

Maßstab: 1: -		Masse: 0,000 kg	
Werkstoff:		Halbzeug:	
Oberfläche:		Benennung:	
A		Klappgriff 600	
Zust.		Serie Funktion	
Einfügen der Winkeltoleranz		14.03.17	P.Winter
Art der Änderung		Datum	Name
Algemeintol. DIN ISO 2768-sg		Bear. 26.09.2016	schwamm
Kanten DIN ISO 13715		Gepr.	
Norm.			
Das Urheberrecht an dieser Zeichnung verbleibt der Firma Lehnen. Nicht genehmigte Verwendung ist strafbar und macht schadenersatzpflichtig. Alle Daten unterstehen dem Schutzrecht nach DIN 34 bzw. ISO 16016		Zeichnungsnummer: L106120*	
Index		Blatt/von Blatt	
A		1 / 1	
(Ers.f.):		(Ers.d.):	
Dateiname: L106120x_Klappgriff 600			

