

LEGGENDA

A-B-C = Area Attacchi acqua calda e fredda + cavo equipotenziale.

A - Attacco acqua calda 1/2" F *

B - Attacco acqua fredda 1/2" F *

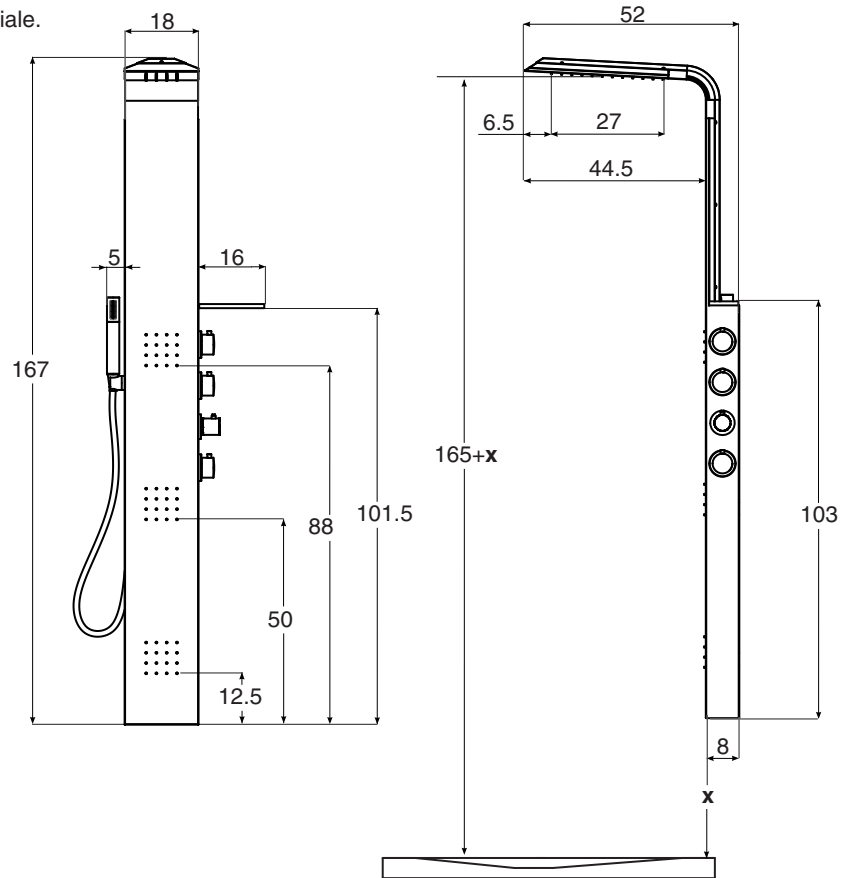
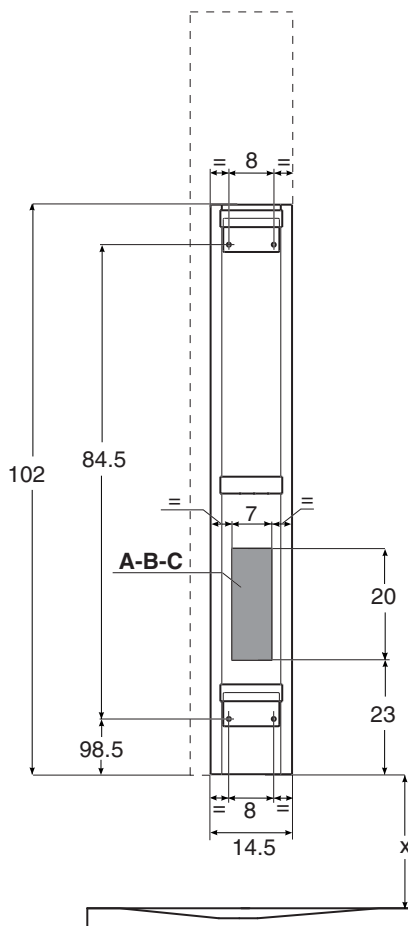
C - Uscita equipotenziale

X - Altezza dal piatto doccia

(da calcolare in base all'altezza dell'utente)

* Le quote da terra per l'allacciamento dell'acqua calda e fredda variano con l'altezza dal piatto doccia.

MISURE PER IL POSIZIONAMENTO DELLE STAFFE



INSTALLAZIONE:

- L'installazione deve avvenire a pareti finite.
- Fare attenzione che le tubature non passino dove devono essere effettuati i fori di fissaggio.
- L'altezza del soffione e della doccetta variano con l'altezza del posizionamento della colonna attrezzata.

Attenzione:

- Si consiglia una paretina di riparazione in modo che i getti idromassaggio non si disperdano nel locale.

Le dimensioni reali possono variare di ± 0.5 cm. I valori di ingombro sono espressi in centimetri.

SISTEMI	Caratteristiche elet.			Caratteristiche idrauliche			Dimensioni			Ingombri				
	Volt	VA	Hz	consumo d'acqua max a 3 bar	pressione esercizi	collegamenti acqua C/F	Largh.	Lungh.	Altezza	Dim. imballo box		peso		
LAMA ACCIAIO	-----	-----	-----	15 l/min	1,5/4,5	1/2"	38	53	162	Lungh.	Largh.	Altezza	netto	lordo
										173	35	67	10	13

AVVERTENZA: in caso di inosservanza, anche solo parziale, delle condizioni di sicurezza, decade quindi sia la garanzia che la responsabilità del produttore per eventuali danni diretti o indiretti provocati dal prodotto.

La decadenza della garanzia, nell'ipotesi sopra indicata avrà come conseguenze la sostituzione dei soli pezzi che saranno riconosciuti difettosi, senza coprire i costi derivati dalla manodopera necessaria alla rimozione del prodotto.