

Massblatt

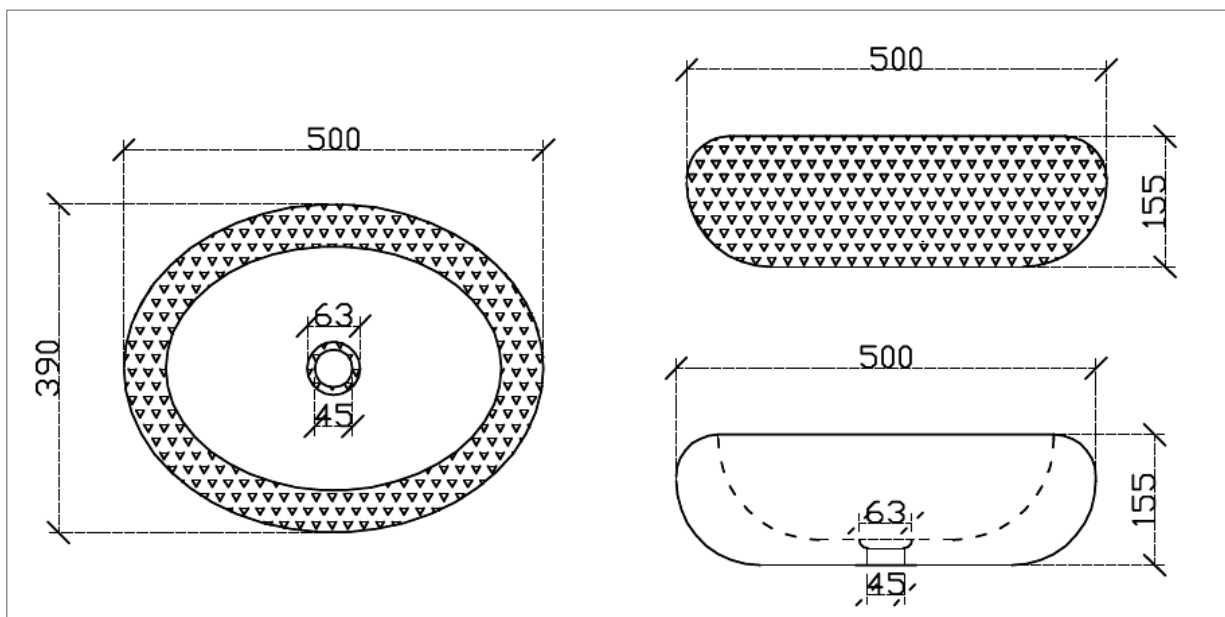
Steinbecken aus Andesit Art.-No. LD-B001 + LD-D004

Harmonisch gerundetes Aufsatzbecken aus Andesit mit apertem Look. Andesit ist ein Vulkangestein (Erhärtete Lava). Vorkommen: Island, Spanien, Finnland, Griechenland.

Zur Pflege sollte das Becken, wie ein Parkettboden, immer mal wieder geölt werden.

Das Gestein ist unempfindlich gegen Säure und Alkalität.

Innen und aussen mattiert. Pflege mit Steinöl



LD-B001: Innen und aussen fein mattiert

LD-D004: innen mattiert und aussen gestockt

Gewicht: ca. 30 Kg