

# Keller®

## LEADER LED

Keller Art. Nr. 308 334 073

Artikel  
Article  
Articolo

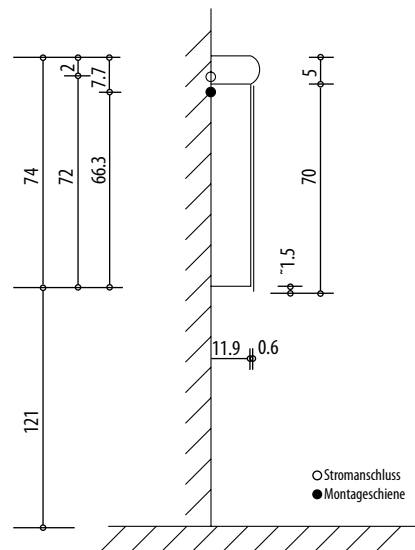
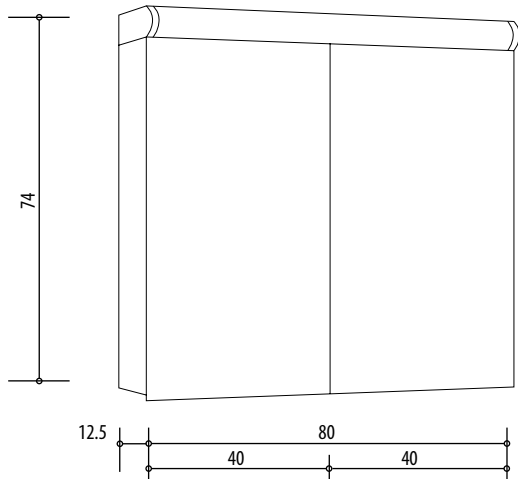
**614462**

Ausgabe  
Edition  
Edizione

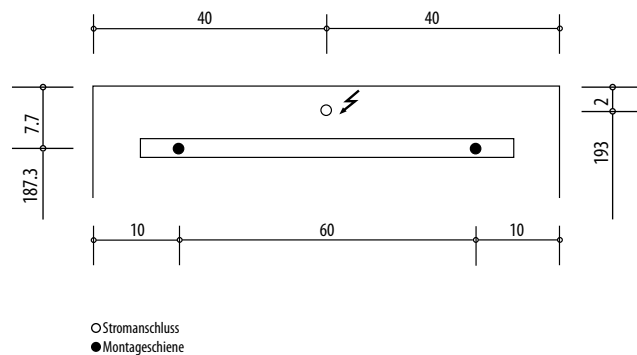
**3-2013**

**Spiegelschrank Leader LED 800 2T**  
**Armoire de toilette Leader LED 800 2P**  
**Armadio da bagno Leader LED 800 2P**

Keller Spiegelschränke AG, Riedern 14, CH-9325 Roggwil  
Tel. 071 454 70 70 Fax 071 454 70 77  
www.keller-spiegelschraenke.ch



Montageschiene + Stromanschluss  
Rail de suspension + Branchement électrique  
Guida di montaggio + Alimentazione



Position Steckdosen  
Position prises de courant  
Posizione prese di corrente



Die Massangaben in cm verstehen sich unter dem Vorbehalt der Werkstoleranzen, eventuell späterer Änderungen sowie weiterer Montagemöglichkeiten. Die Haftung für Folgen fehlerhafter oder unvollständiger Massangaben ist ausgeschlossen. (Art. 100 OR)

Les dimensions en cm s'entendent sous réserve des tolérances d'usine, d'éventuelles modifications ultérieures, de même que de nouvelles possibilités de montage. La responsabilité ne peut être engagée en cas de cotes manquantes ou erronées (CD art. 100)

Le dimensioni in cm s'intendono fatte salve le tolleranze di fabbricazione, le eventuali modifiche successive e le ulteriori alternative di montaggio. Si declina qualsiasi responsabilità per le conseguenze legate a dimensioni errate o incomplete. (art. 100 CO)