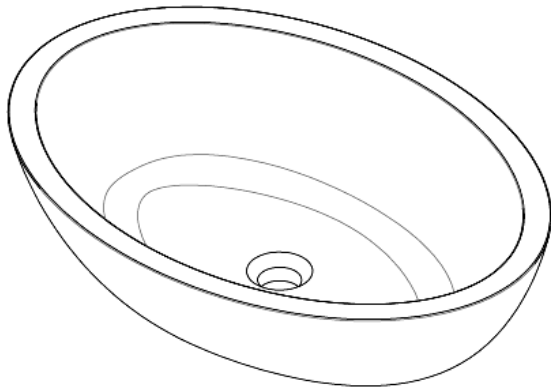


Masse Aufsatzbecken LILLY-57 Aus Acrylguss (wie Corian)



Dieses Becken ist ein Gussprodukt.

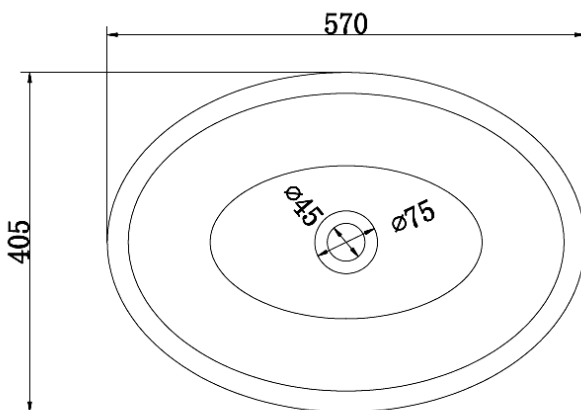
Hergestellt aus:

Ca. 40% Acryl (Bindemittel)

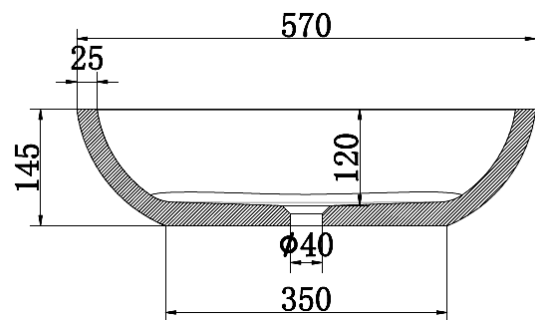
Ca. 5% Titandioxid (weisses Pigment, ungiftig)

Ca. 55% Aluminiumhydroxid (weisses Pulver, ungiftig)

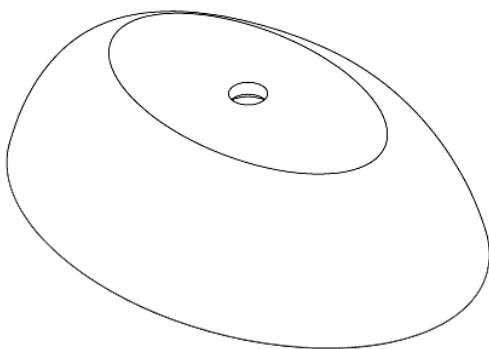
Aussen und innen in weiss matt. Absolut porenfrei und ohne Beschichtung.



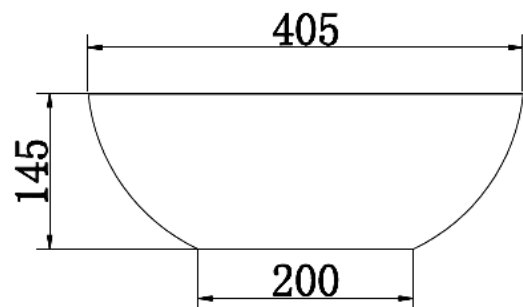
Ansicht von oben



Längsschnitt



Ansicht von unten



Querschnitt