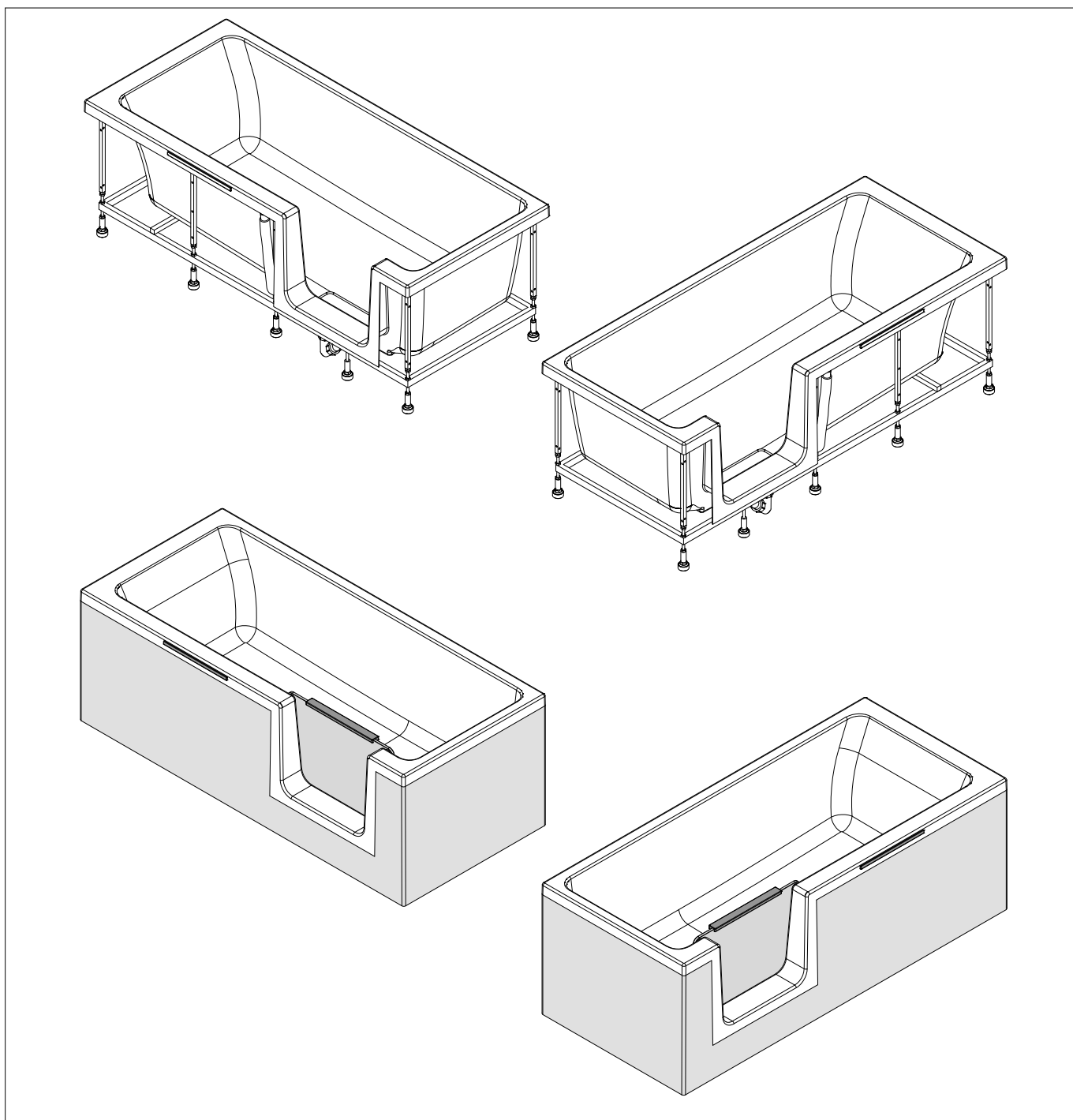
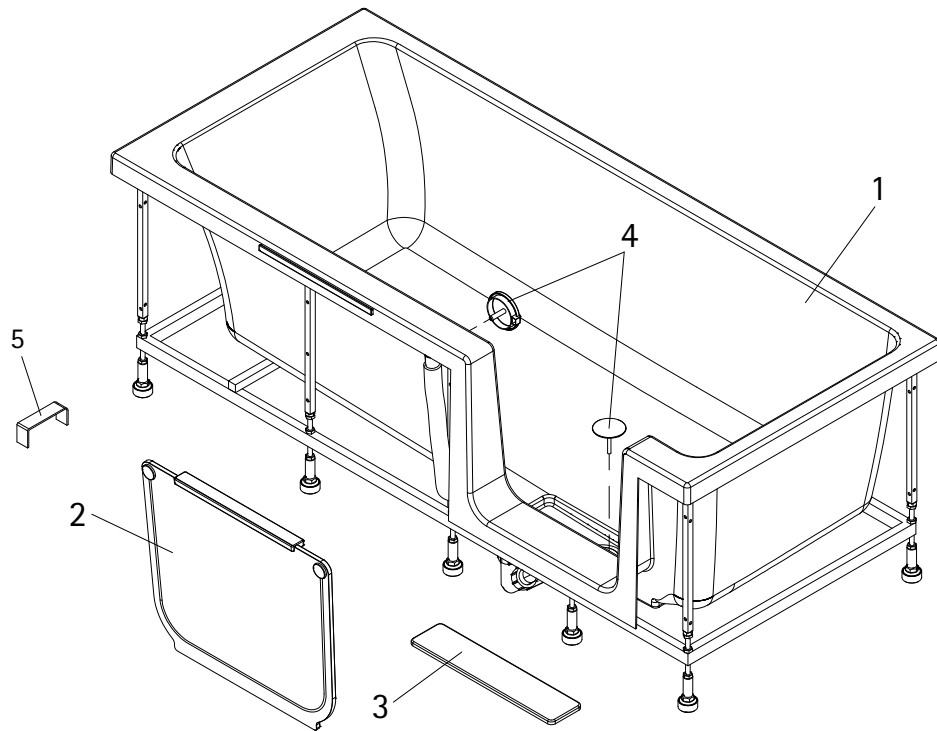
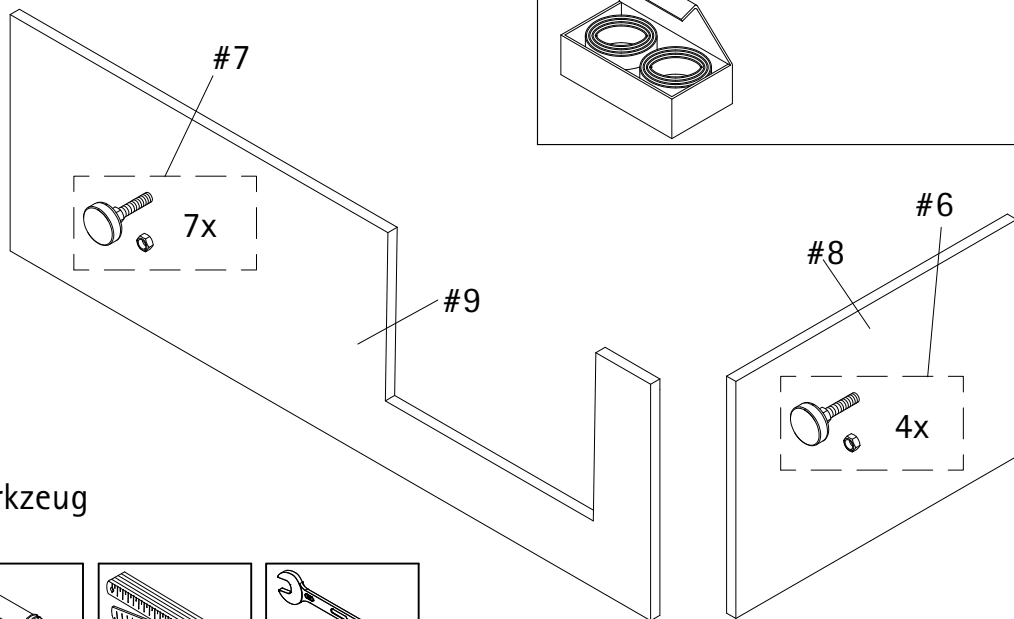
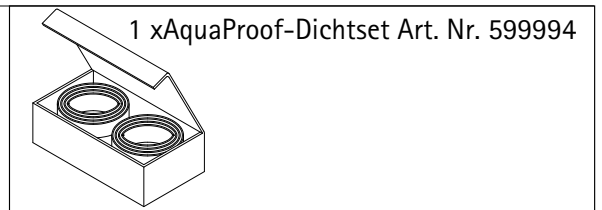


- Montageanleitung
- Assembly instructions
- Notice de montage
- Montagehandleiding
- Návod na montáž
- Instrucțiune de montaj
- Navodila za namestitev
- Installationstruktioener

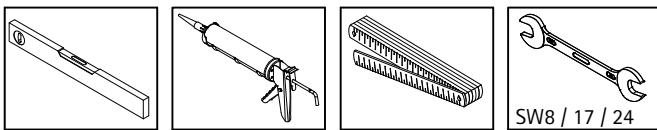




Optional
en option
optioneel



Benötigtes Werkzeug

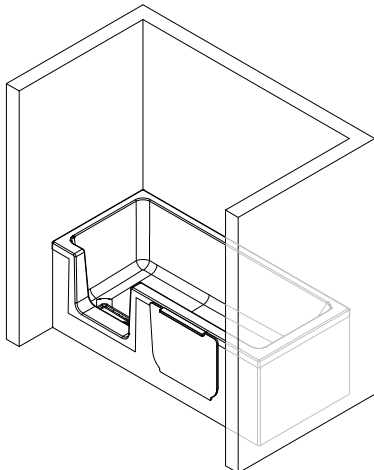
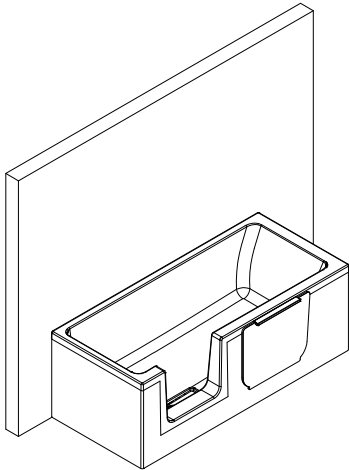
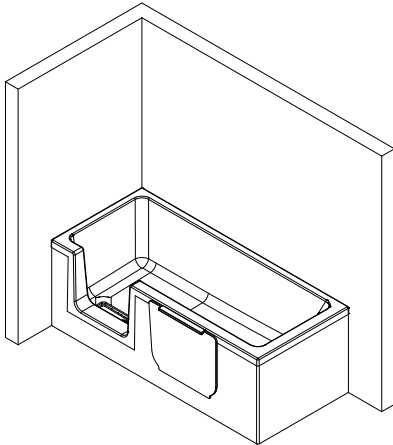
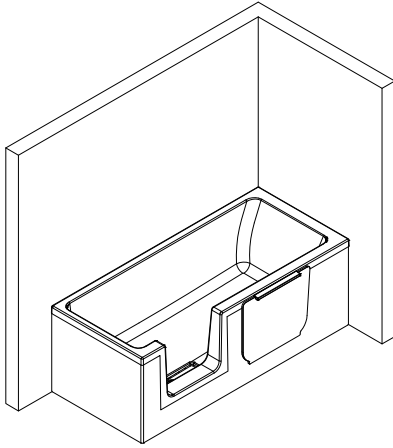


Pos.	Bezeichnung	Ersatzteil-Nr.	Preis
1	1 x Dusch-Badewanne		
2	1 x Tür	E20216	239,00 €
3	1 x Abdeckung	E20217	89,00 €
4	1 x Multiplex Ausstattungsset	E20218	79,00 €
5	2 x Sicherungsklammer	E20221	Stück 27,95 €
#6	4 x Magnet mit Mutter	E20220	Set 89,95 €
#7	7 x Magnet mit Mutter		
#8	1 x Seitenschürze Art. Nr. 540174		
#9	1 x Frontschürze Einstieg rechts Art. Nr. 540163 (1600 mm) 540173 (1700 mm)		
#9	1 x Frontschürze Einstieg links Art. Nr. 540162 (1600 mm) 540172 (1700 mm)		

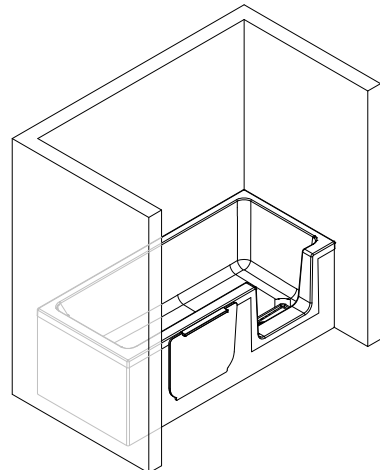
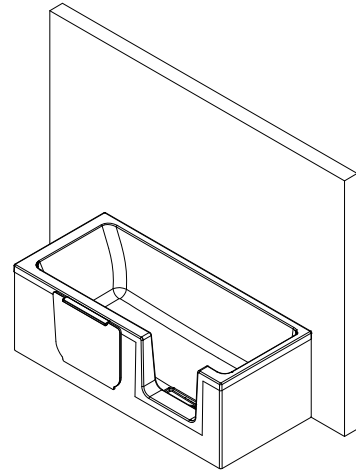
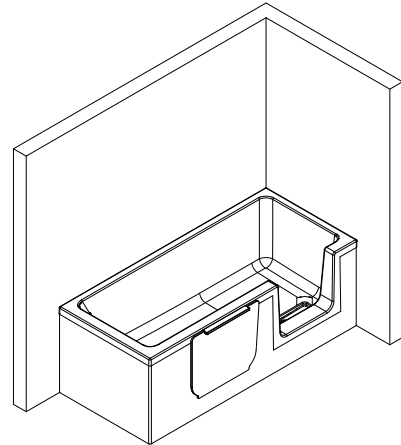
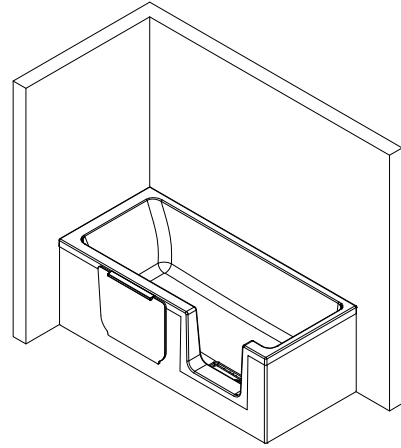
Optional



Einstieg links

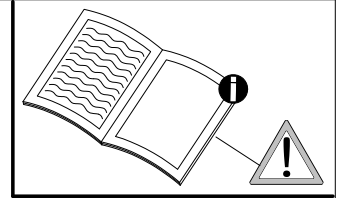


Einstieg rechts

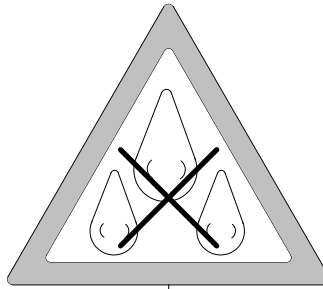




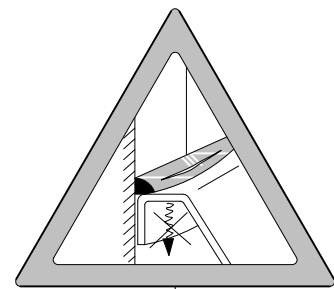
Montageanleitung, gültige Anwendungsregeln und Richtlinien einhalten.



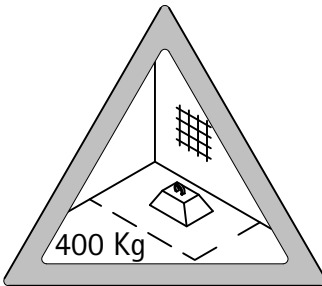
Schallschutz



Abdichten



Wannenrand fixieren



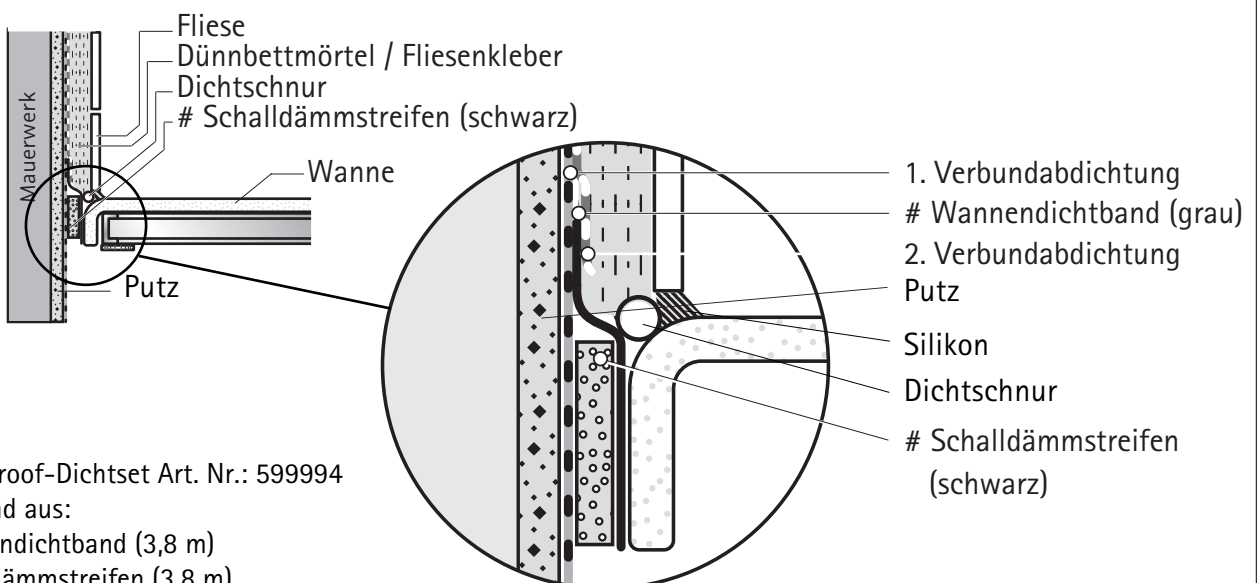
Bodenbelastung



Montage durch Fachkraft

Anleitung zum späteren Gebrauch aufbewahren!
Anleitung an jeden nachfolgenden Benutzer oder Besitzer der Duschwanne weiterleiten!

- Produkt ist vor dem Einbau auf Schäden und Mängel zu untersuchen
- Nach erfolgtem Einbau kann keine Garantie für Schäden übernommen werden
- Nach Anschluss der Ablaufes ist ein Wassertest erforderlich
- Der Einbau muss nach geltenden Regeln und Normen durchgeführt werden
- Der Ablauf muss immer ungehindert, störungsfrei gewährleistet sein
- Die Wanne darf max. 120mm in den fertigen Boden eingelassen werden, um die Tür außen einhängen zu können
- Der Umbau der montierten Ab- und Überlaufgarnitur auf eine Ab- Über- und Einlaufgarnitur Viega Multiplex Trio MT5 (Art. Nr. 727741 / (6161.60)) ist möglich.

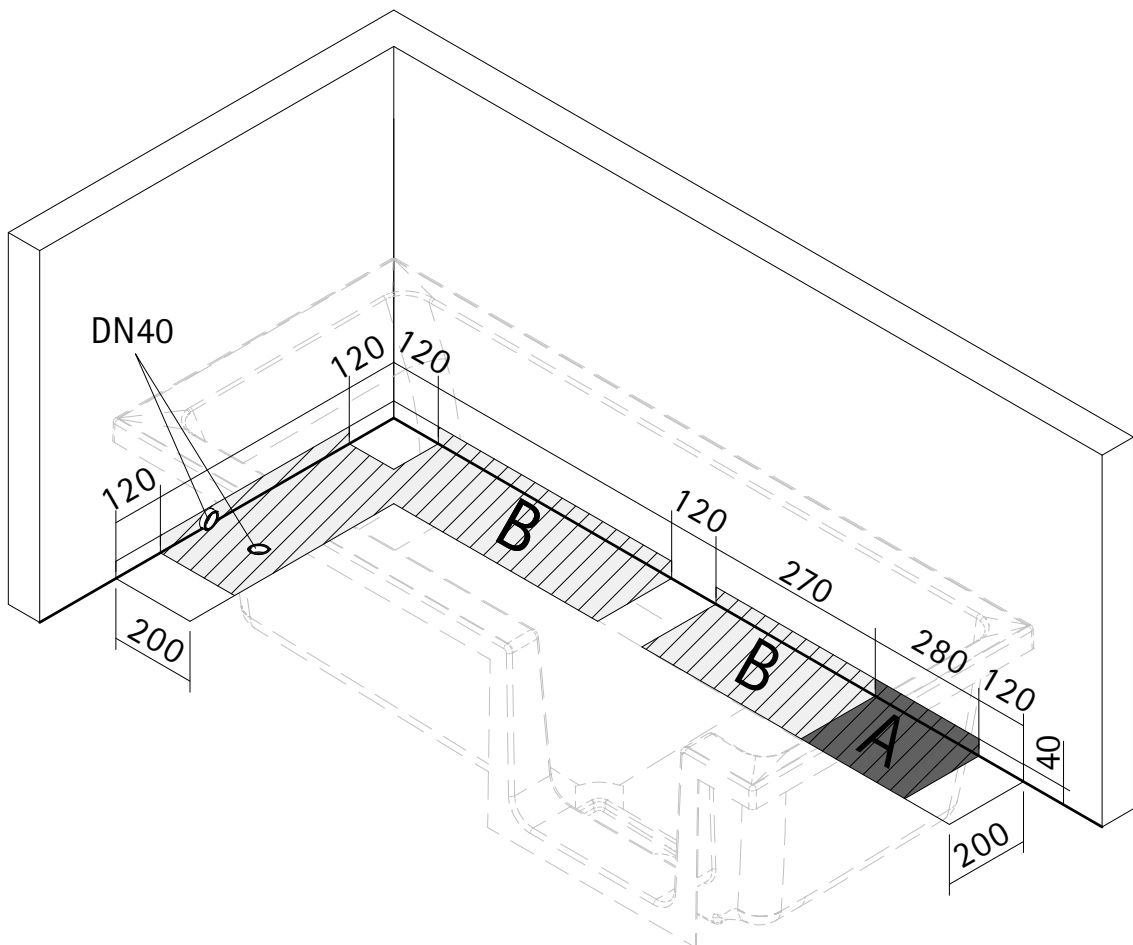
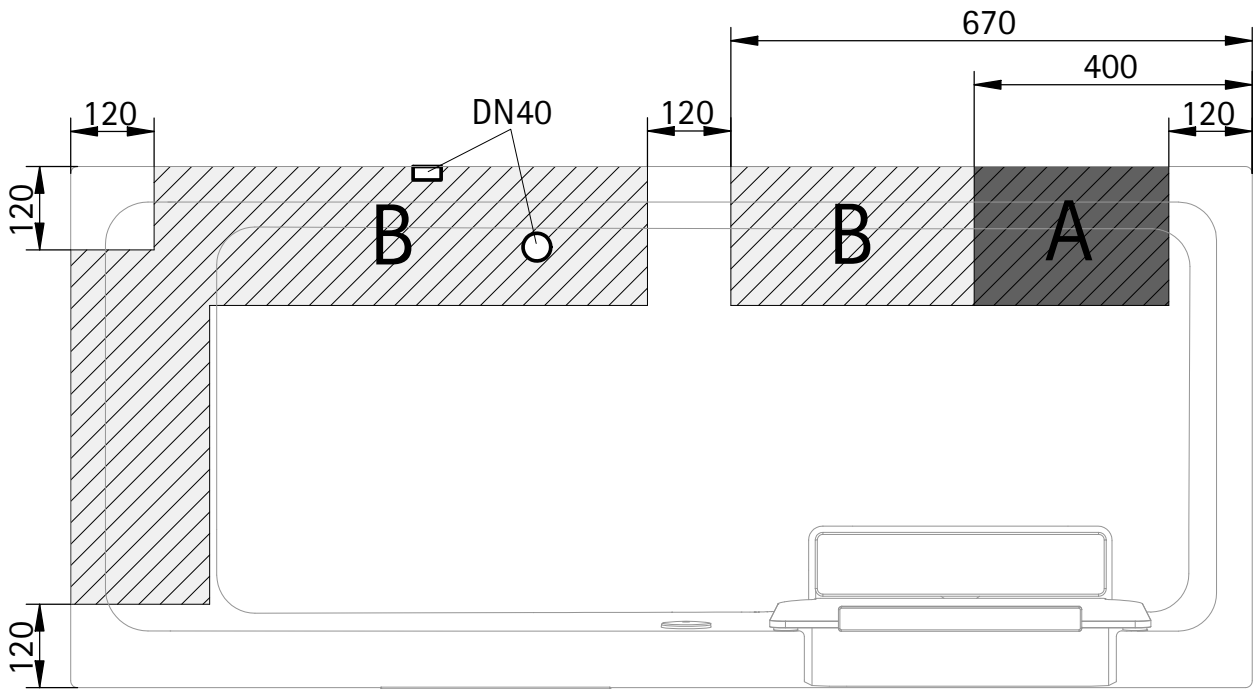
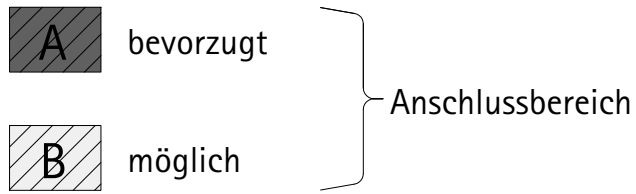


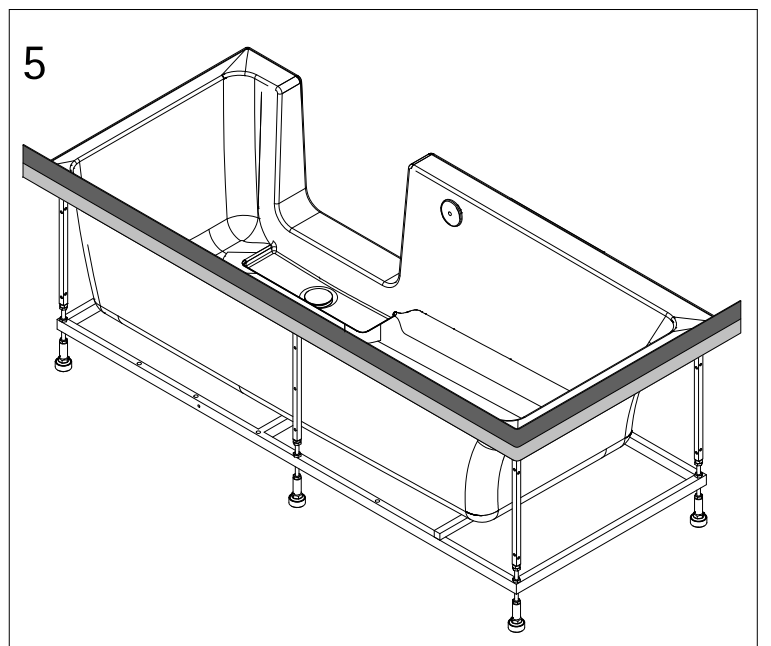
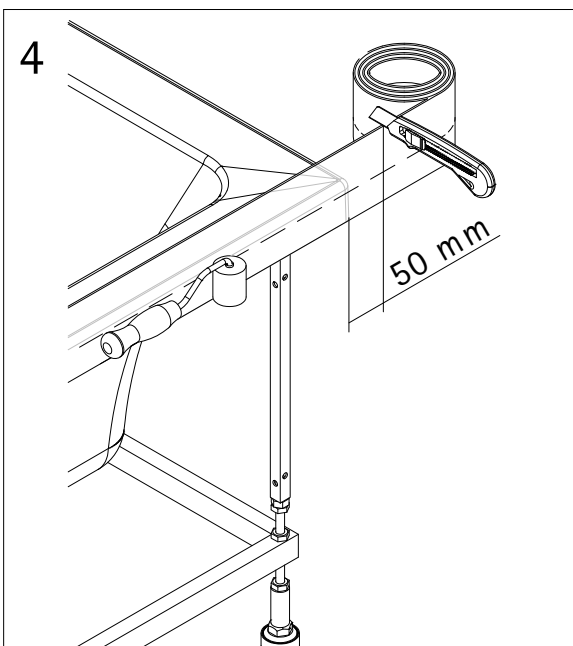
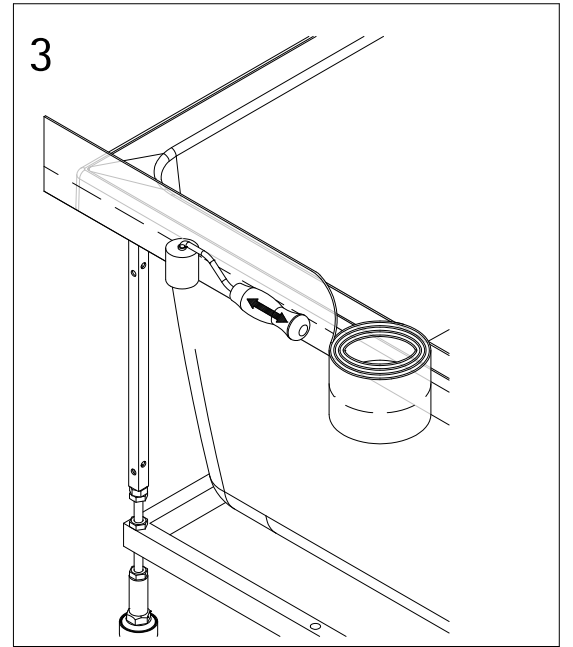
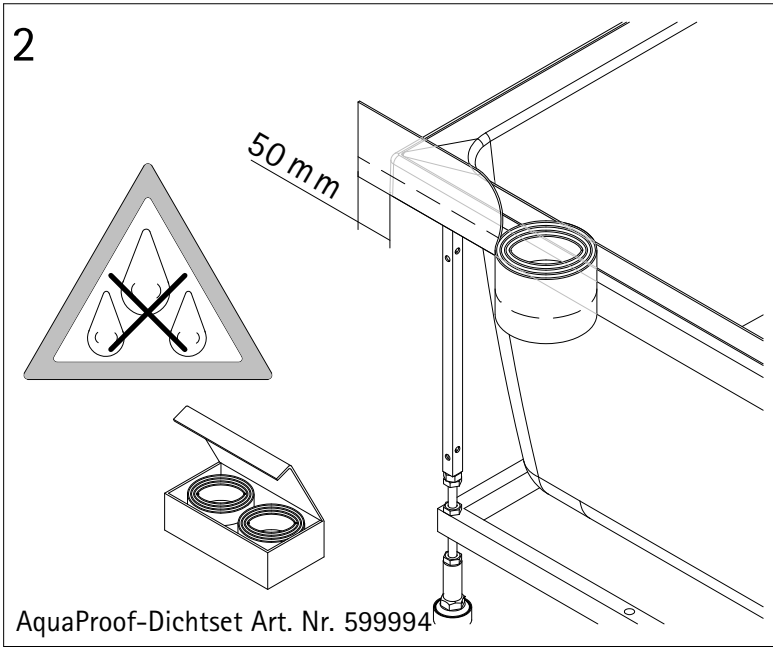
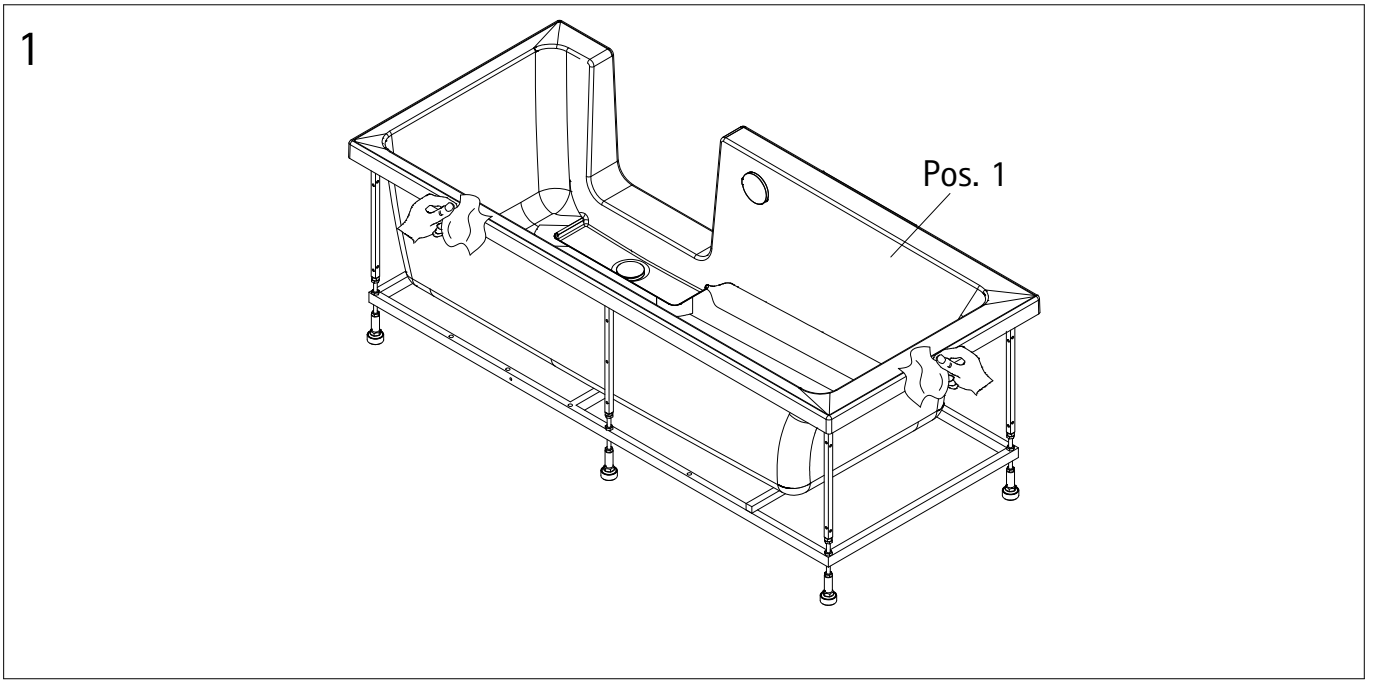
AquaProof-Dichtset Art. Nr.: 599994

bestehend aus:

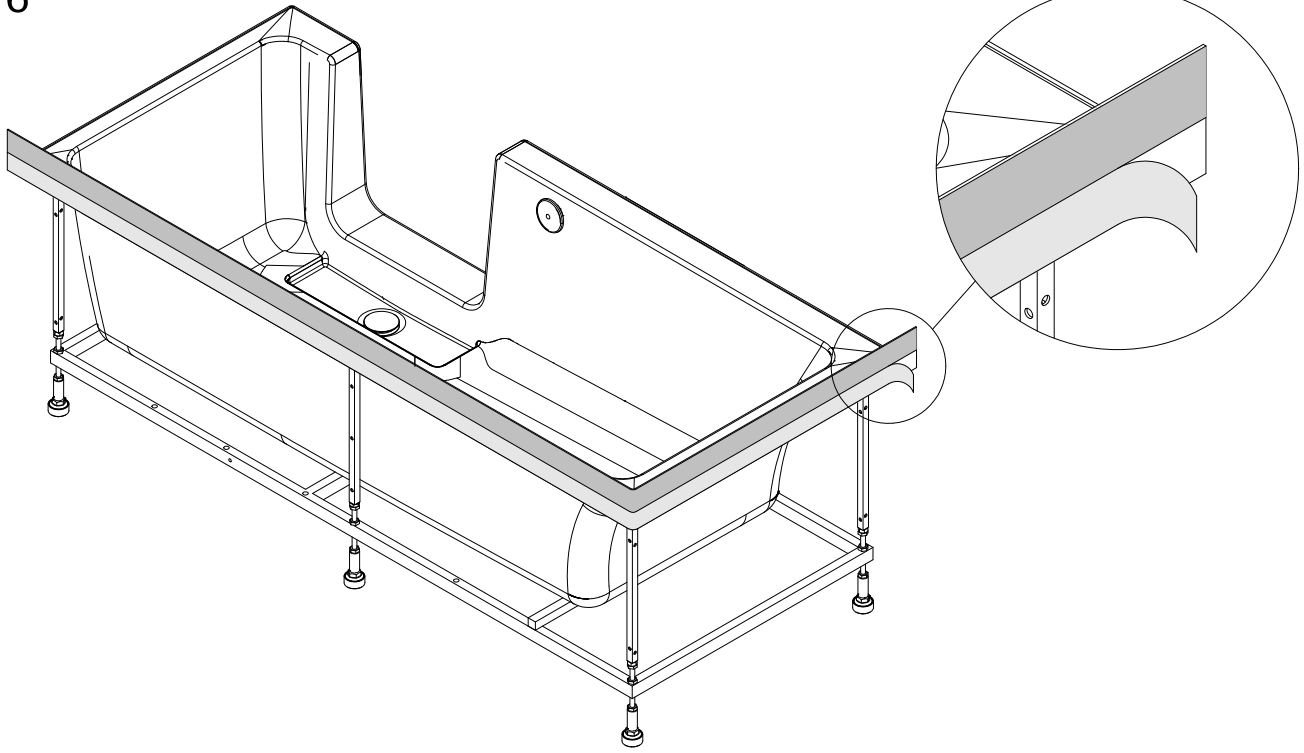
- Wannendichtband (3,8 m)
- Schalldämmstreifen (3,8 m)
- Fliesentrennstreifen (3,8 m)
- Nahtroller

Bautechnische Voraussetzungen / Technical requirements /
 Conditions de technique de construction / Bouwtechnische vereisten

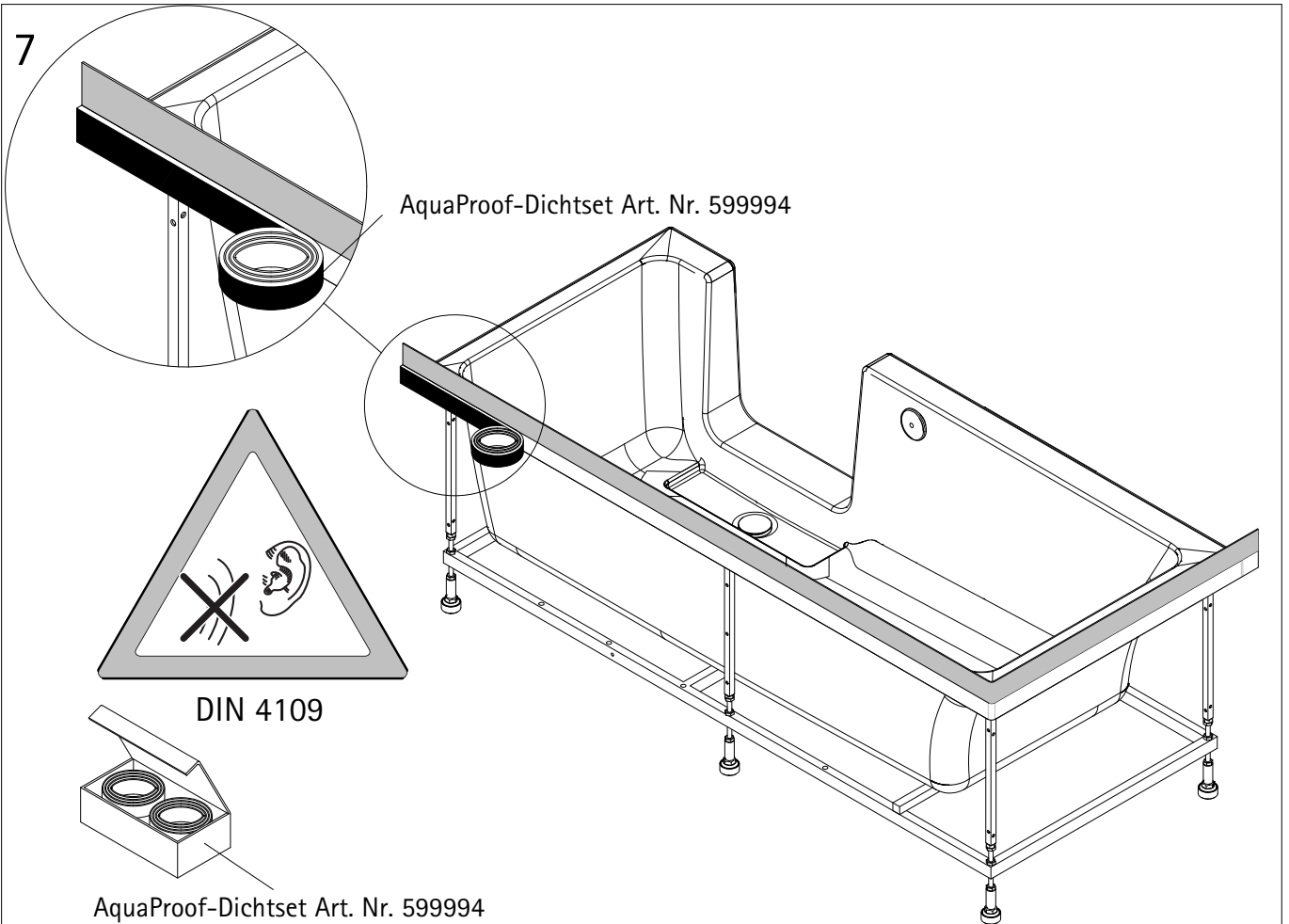




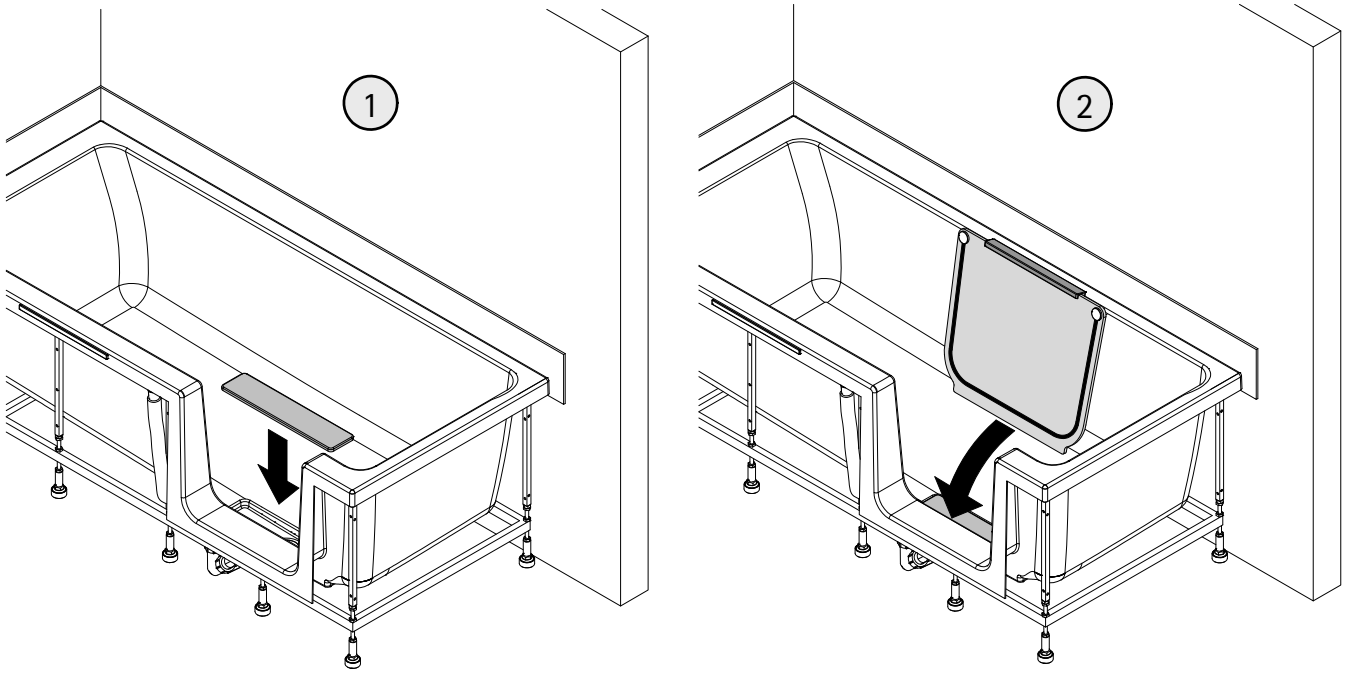
6



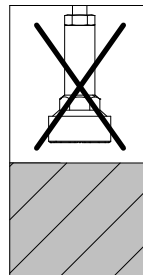
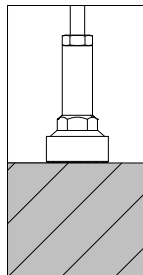
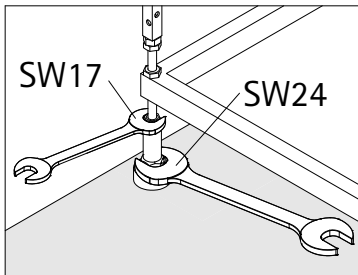
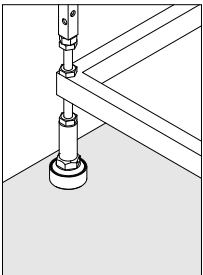
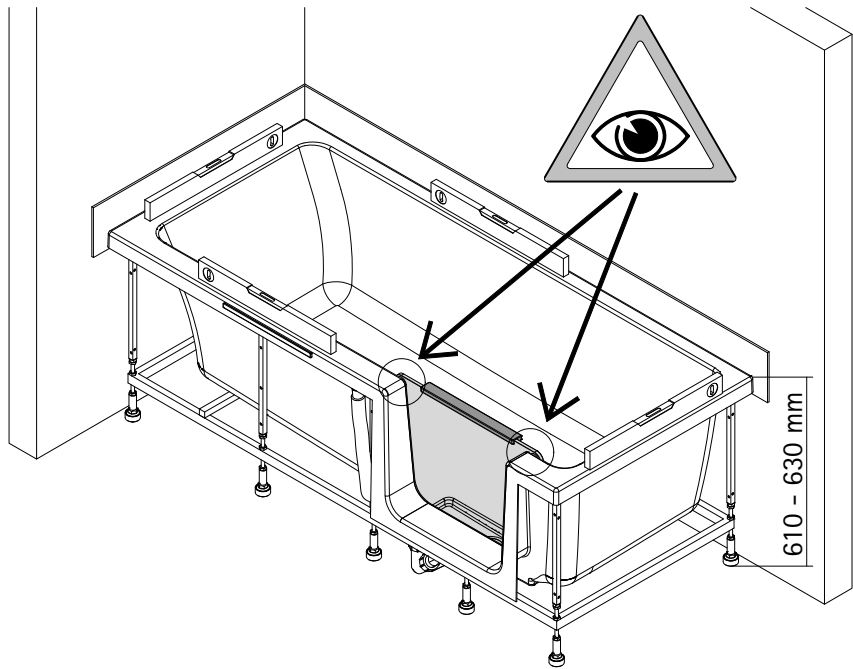
7



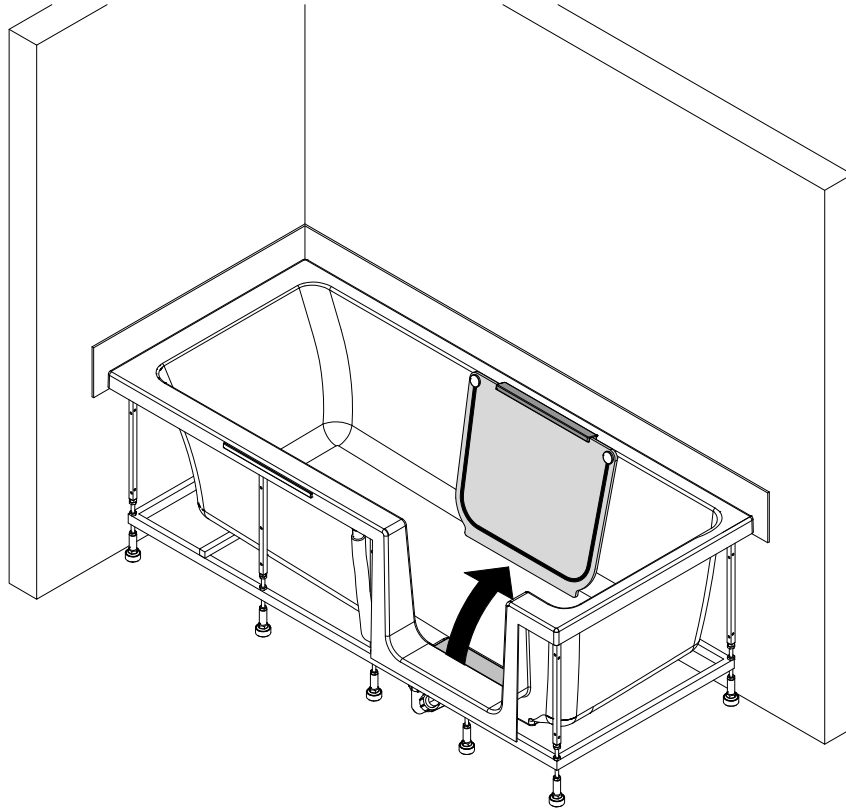
8



9

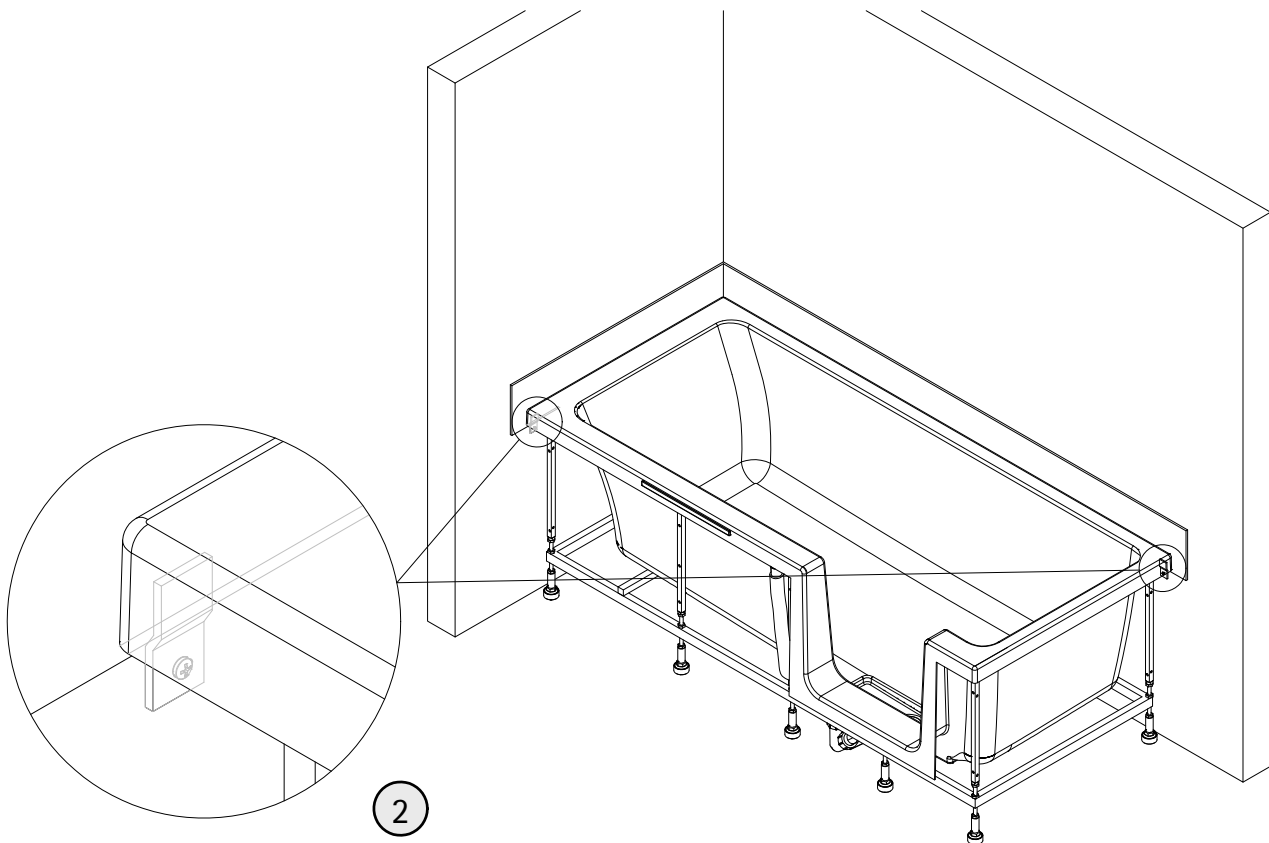


10



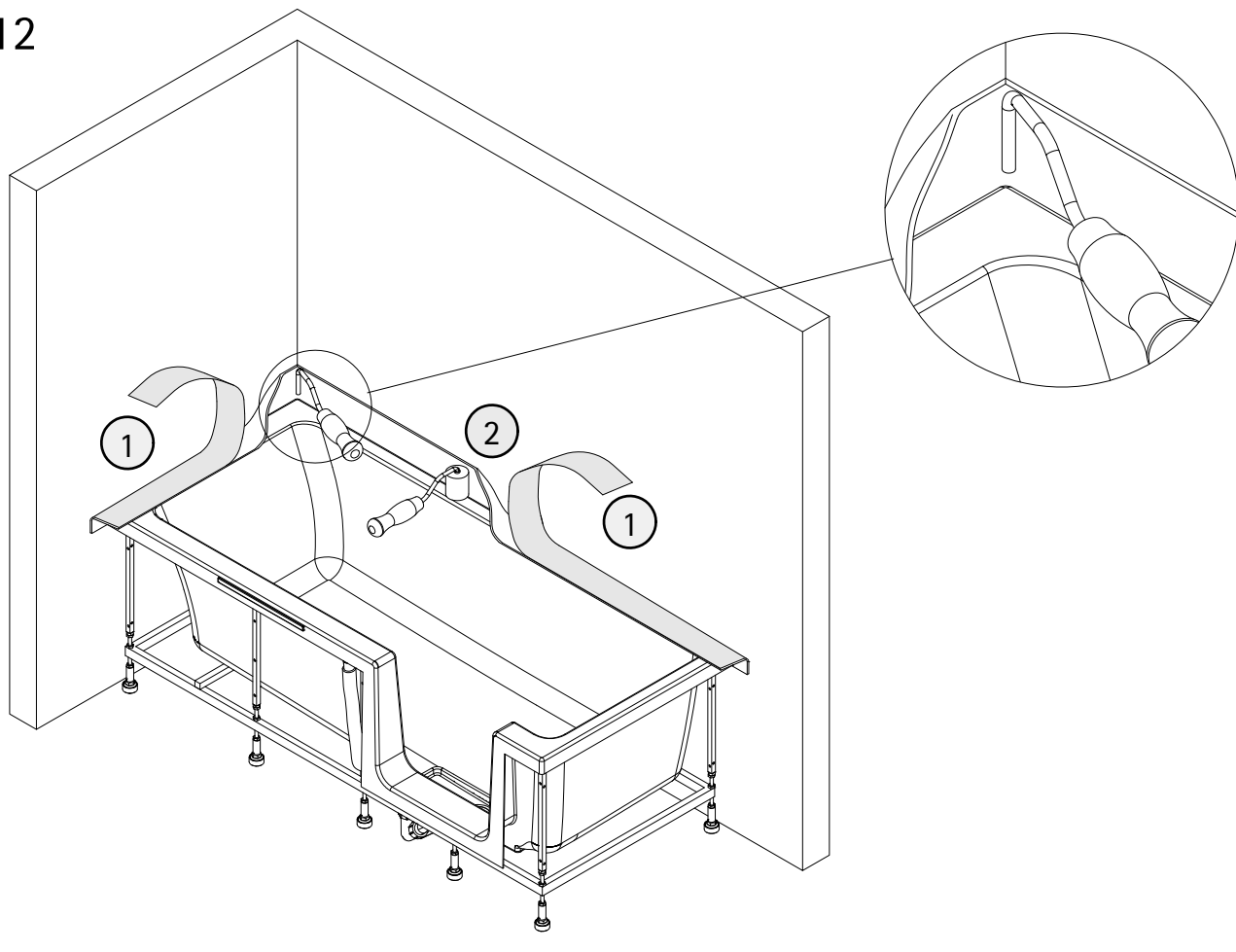
11

① Den Ablauf fachgerecht anschließen.

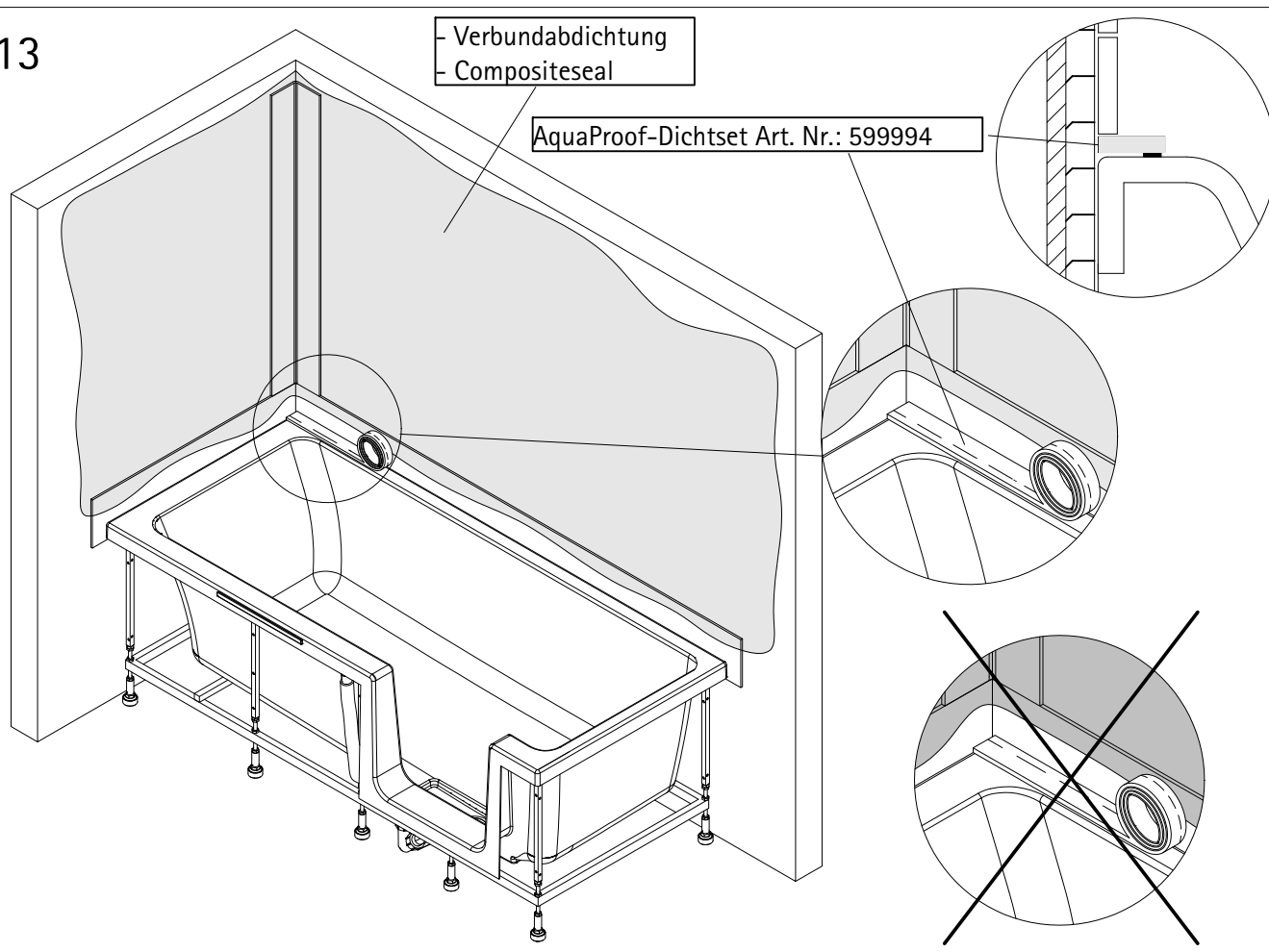


② Duschwanne an der Wand fixieren (z.B. Wannenanker)

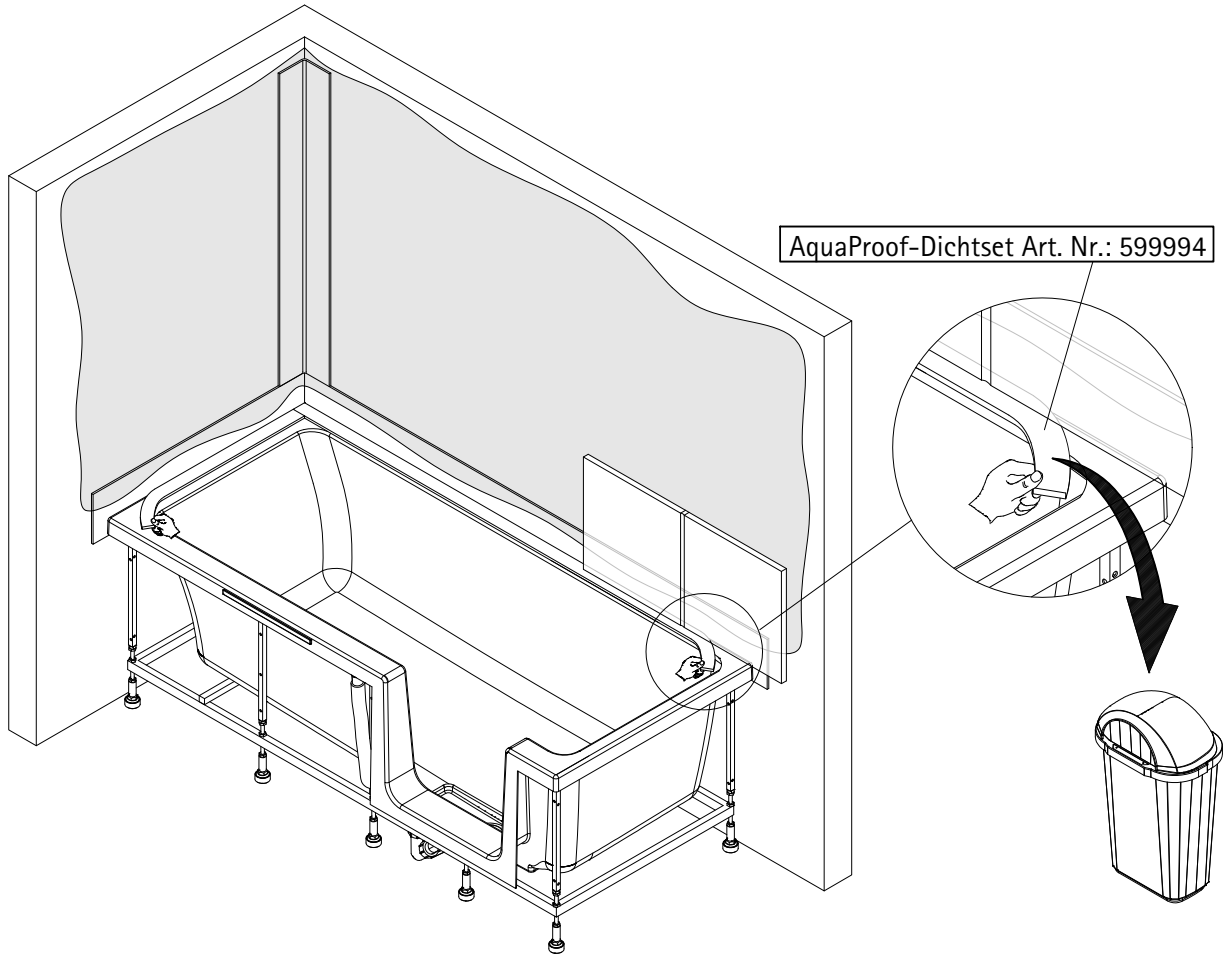
12



13

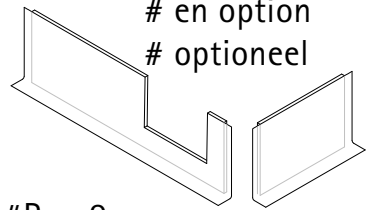


14



15

Optional
en option
optioneel



#Pos. 9

#Pos. 8

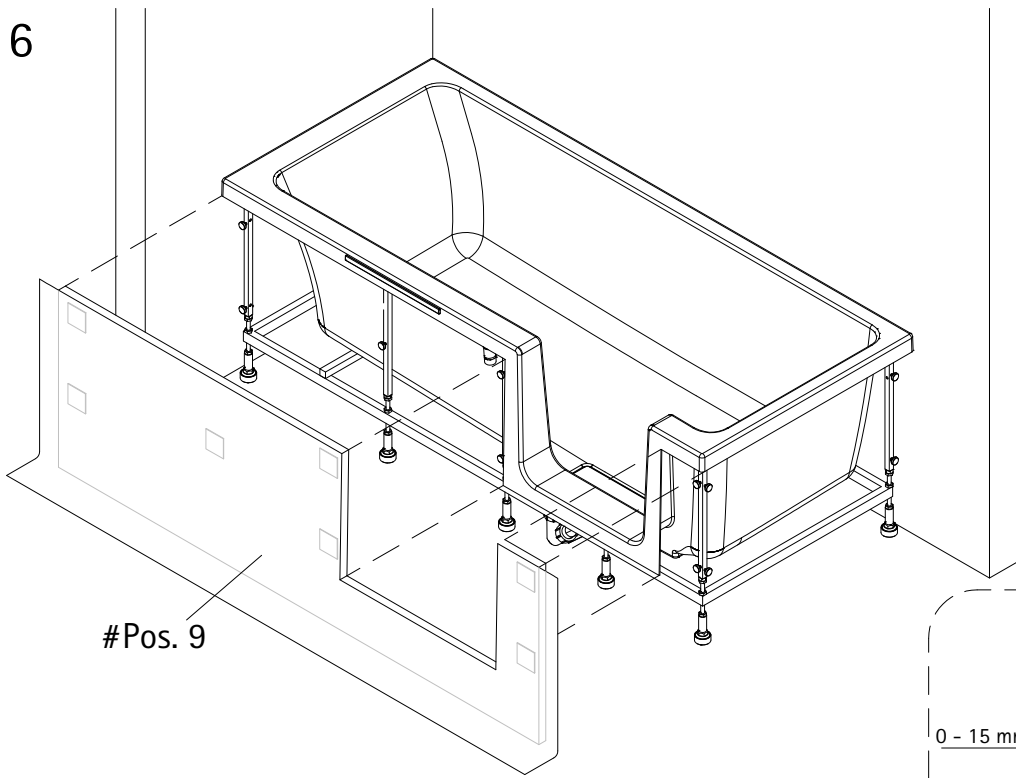
#Pos. 7

7x

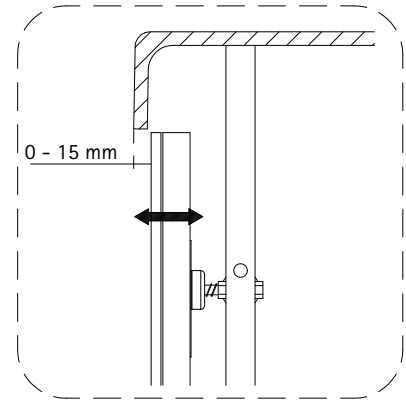
#Pos. 6

4x

16

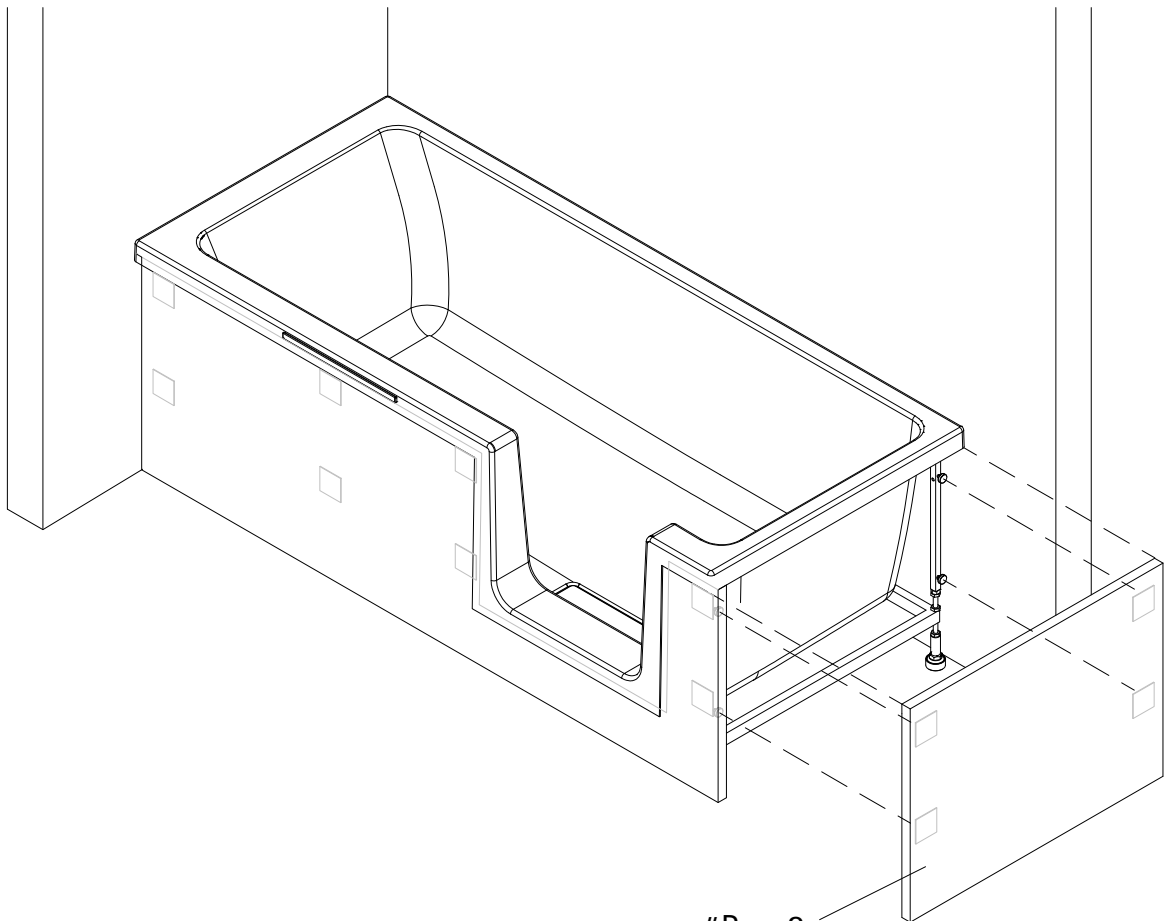


#Pos. 9



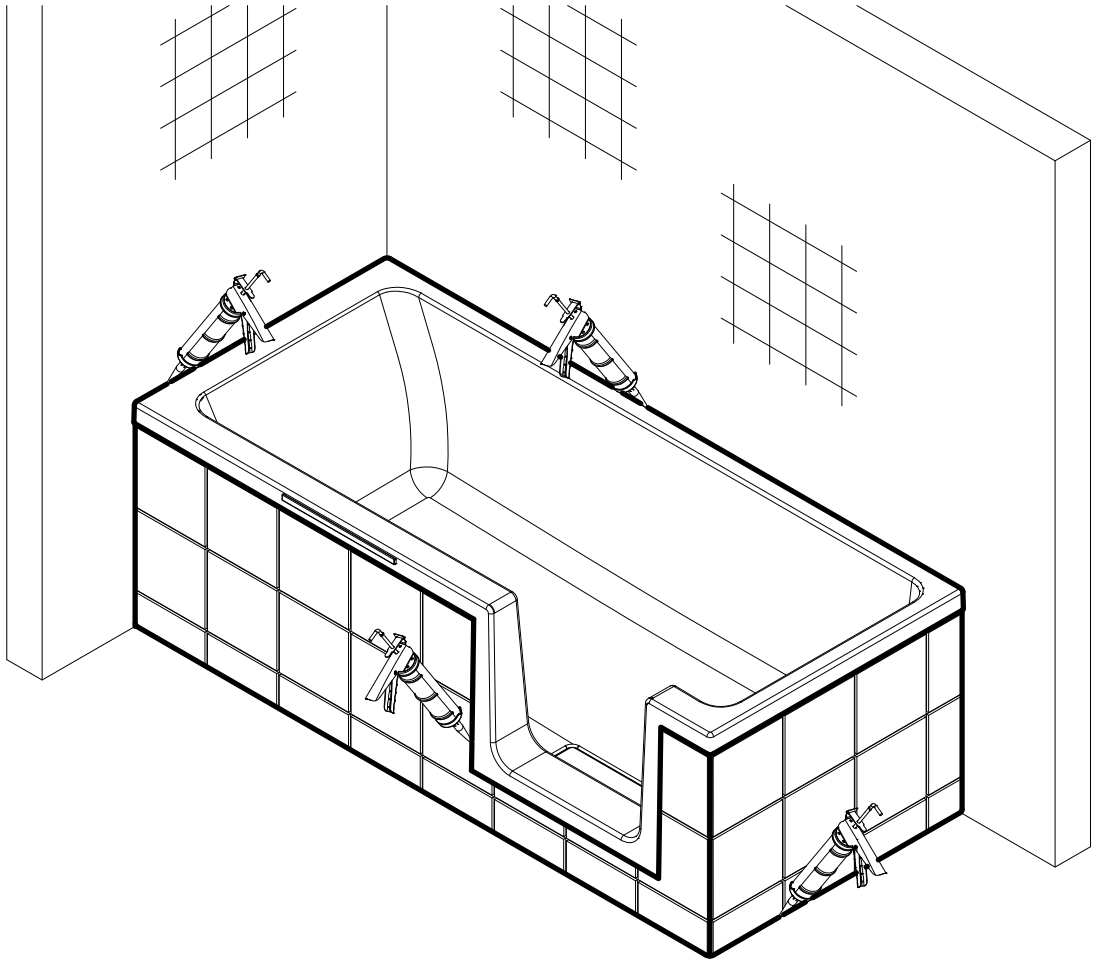
0 - 15 mm

17



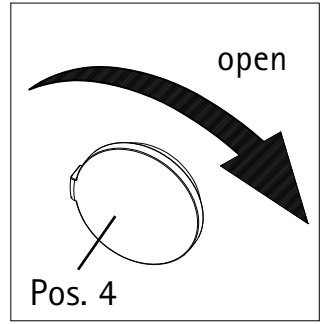
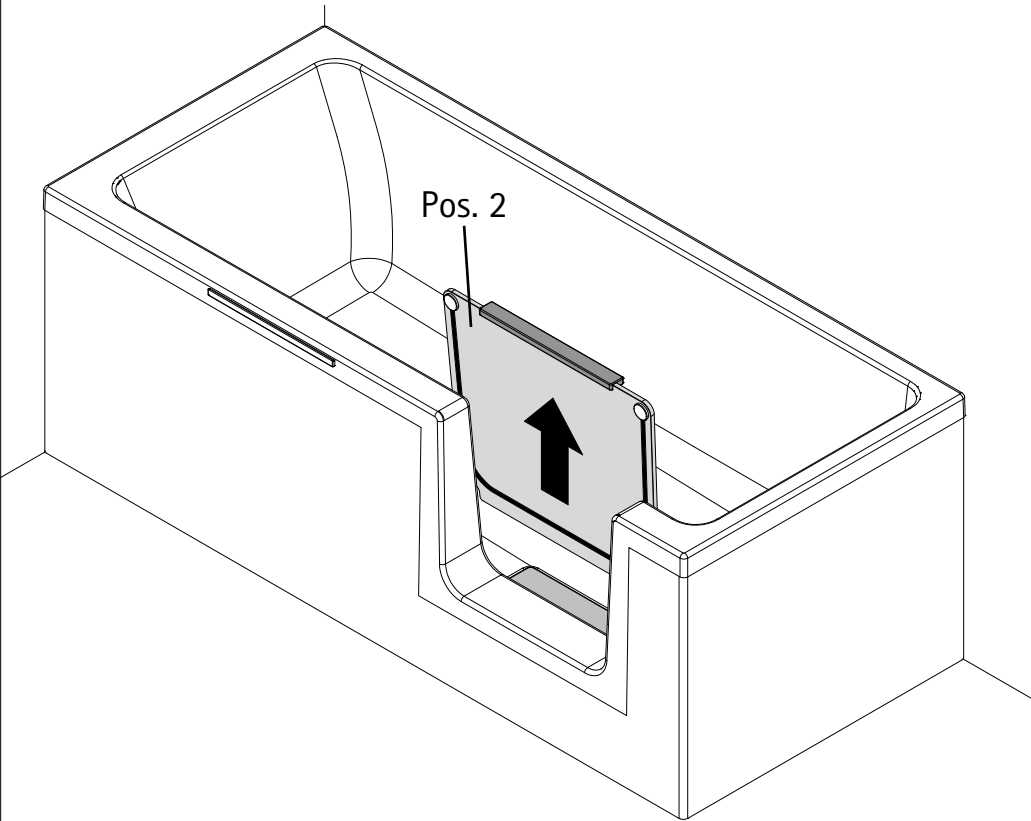
#Pos. 8

18

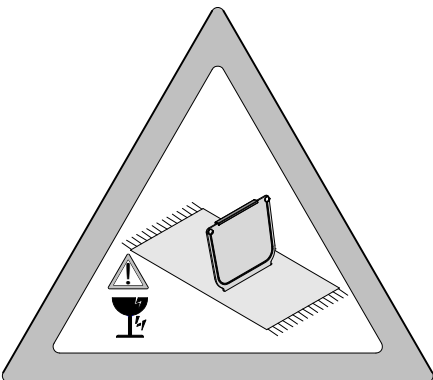
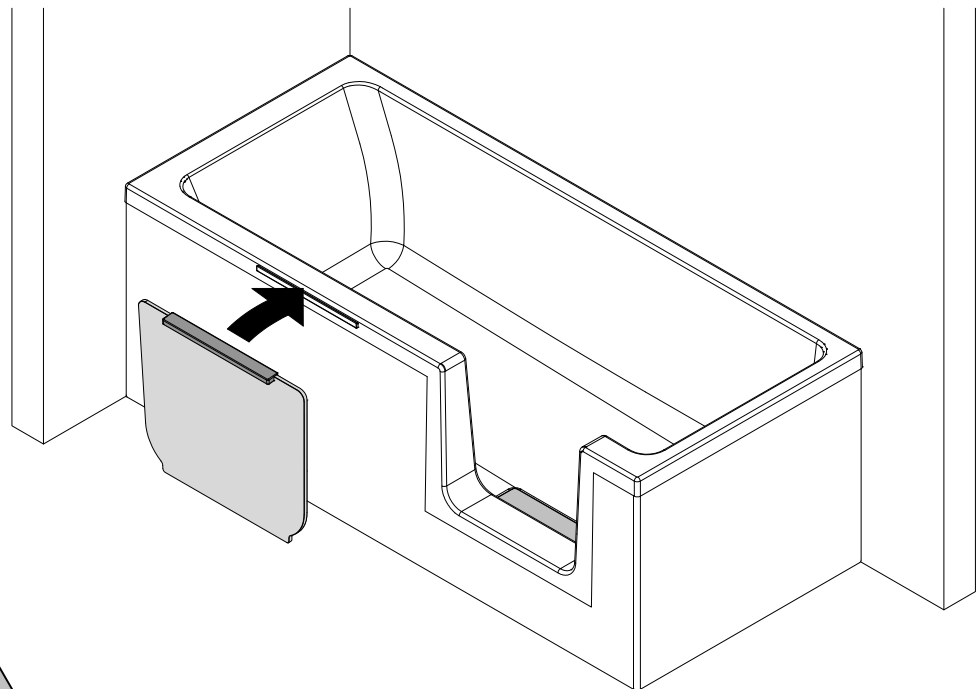


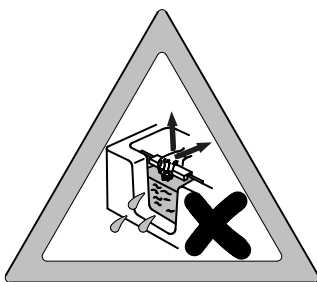
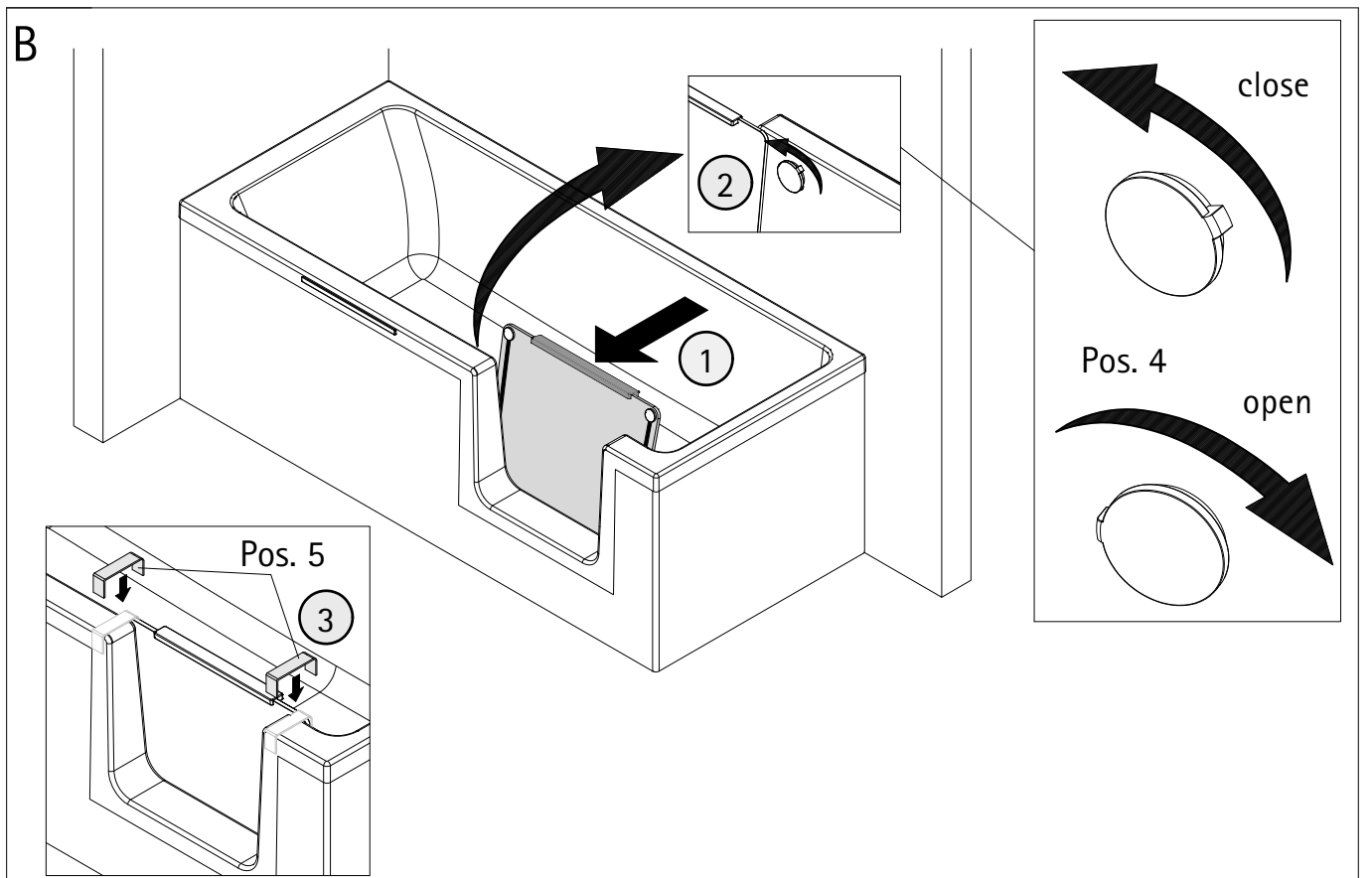
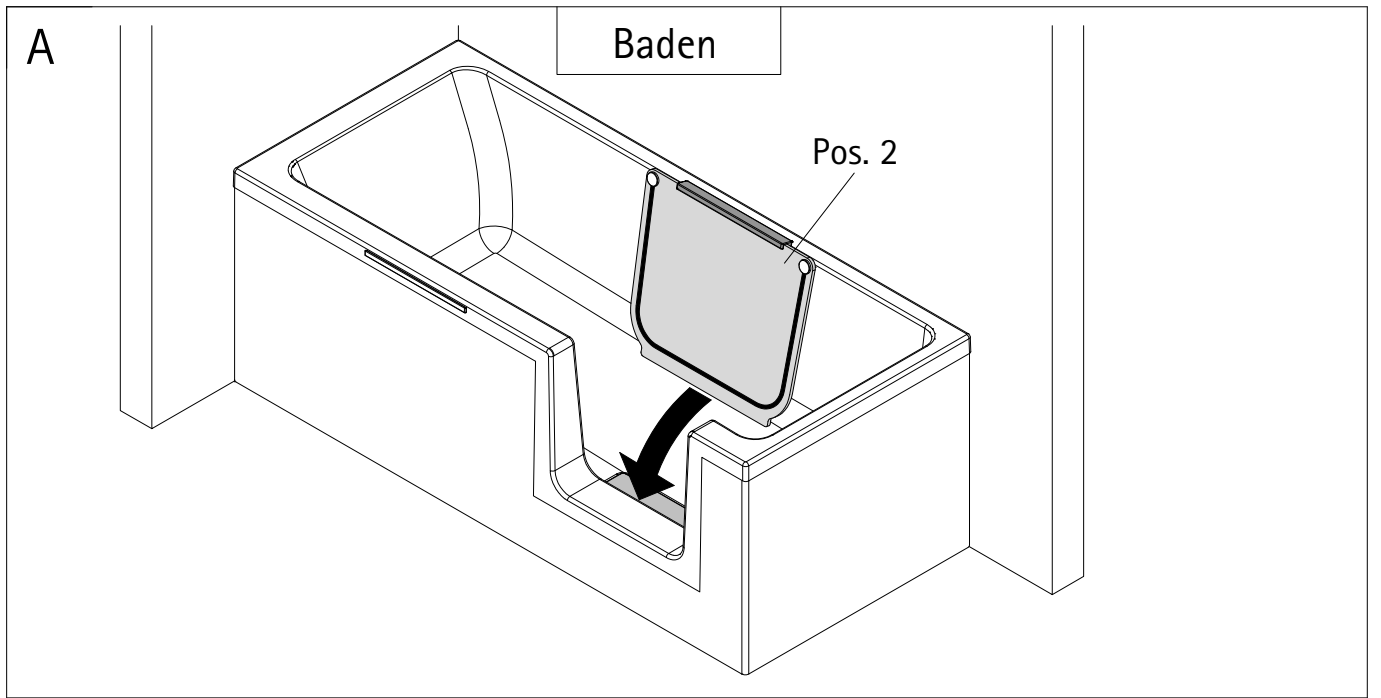
A

Duschen

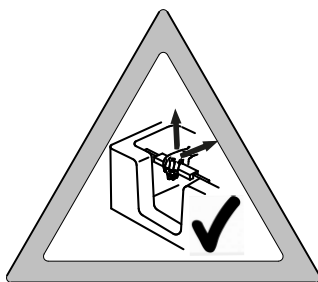


B

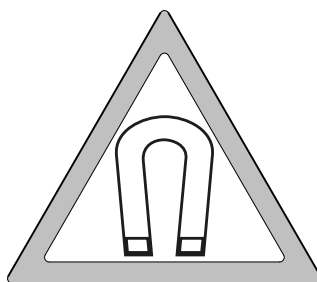




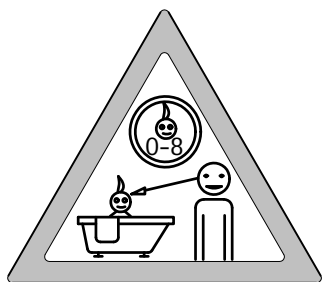
Bei gefüllter Wanne
Tür nicht öffnen



Tür nur bei leerer Wanne
öffnen

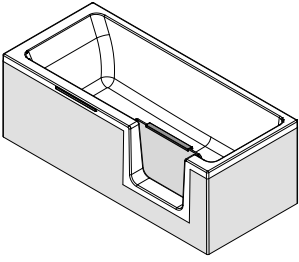


Achtung! Magnet im
Türschließbereich.

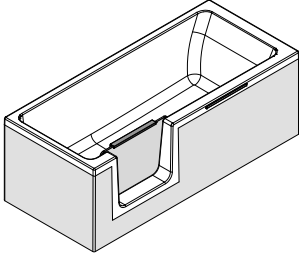


Hilfsbedürftige Personen
beaufsichtigen

1698-2



Kontrollbeleg
Control Receipt



Prüfnummer / Inspection number



Duschservice
Zum Hohlen Morgen 22
59939 Olsberg
Deutschland / Germany / Allemagne / Duitsland



Ersatzteilbestellung:



Fax 02962 / 972-4260

Allgemeine technische Probleme:



Telefon 02962 / 972-40

E-mail:



ersatzteile@duschservice.de