

Arbeiten an den elektrischen Anlagen dürfen nur von autorisierten Fachleuten nach den örtlichen Vorschriften ausgeführt werden. Für nicht fachgerechte Installation wird jegliche Haftung abgelehnt. Räume mit Badewanne oder Dusche müssen mit einer FI-Schutzeinrichtung (RCD) I Δ n = 30 mA gesichert sein. Bereich ② mindestens Schutzart IP X4. Bereich ② keine Steckdosen.



Les travaux à l'installation électrique ne doivent être effectués que par des spécialistes autorisés selon les prescriptions locales. Si l'installation n'est pas faite par un expert nous déclinons toute responsabilité. Locaux avec baignoire ou douche doivent être protégés par un dispositif de protection FI (RCD) I Δ n = 30mA. Volume ② min. degré de protection IP X4. Volume ② des prises électriques ne sont pas permis.

Electric installation work may only be carried out by approved specialists according to the local regulations. Liability will only be accepted by us when our products are installed by qualified engineers. Rooms with bath or shower have to be protected with residual-current-operated protective devise (RCD) FI I Δ n = 30mA. Volume ② min. protection IP X4. Volume ② no socket admitted.

CH SEV NIN 2010 1000 - 7.01

DE VDE 0100 - 701

GB BS 7671 - 601

NL NEN 1010

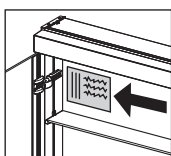


Dieses Produkt ist nach den aktuellen Richtlinien geprüft.

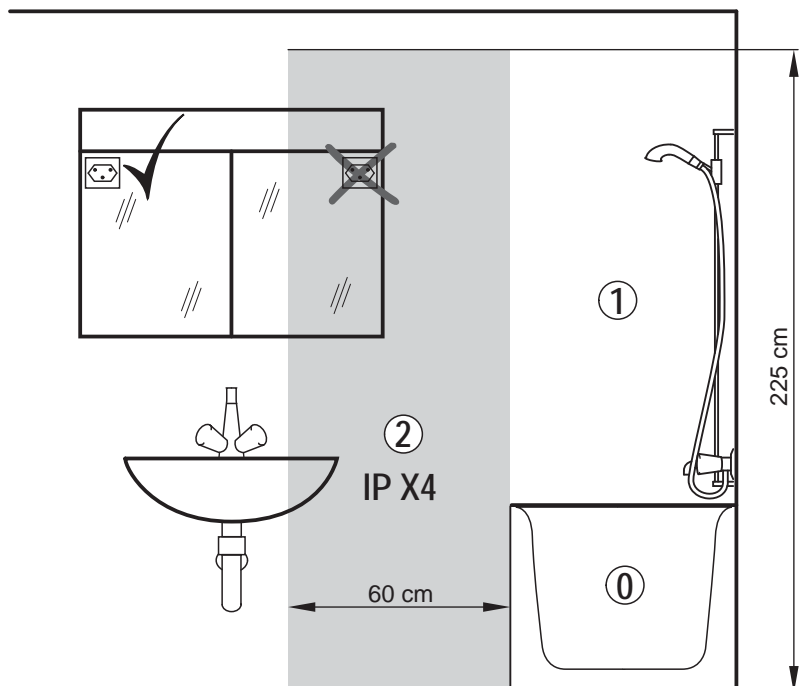


Ce produit est examiné selon les directives actuelles.

The product is controlled after current guidelines.



Pflegehinweis beachten.
Observez le conseils d'entretien.
Follow care tips.



1 Vor dem Beginn vom Netz trennen.
 Au début séparer du réseau.
 Turn off electricity before beginning.

2

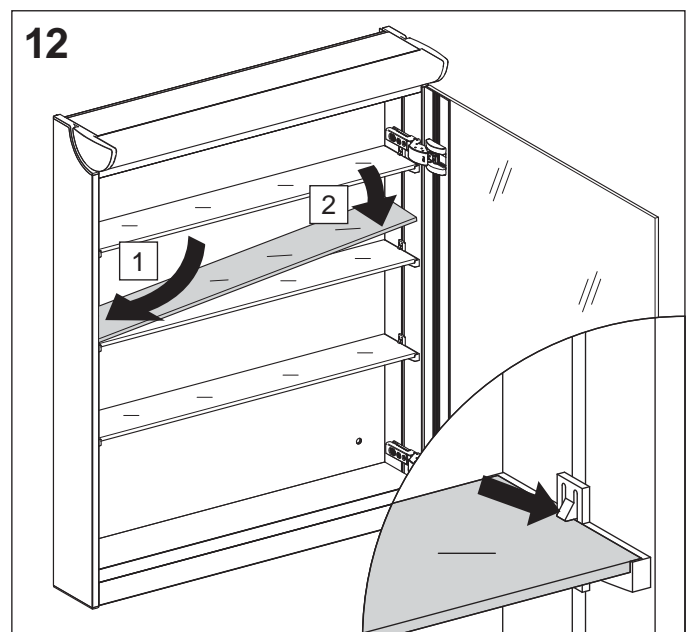
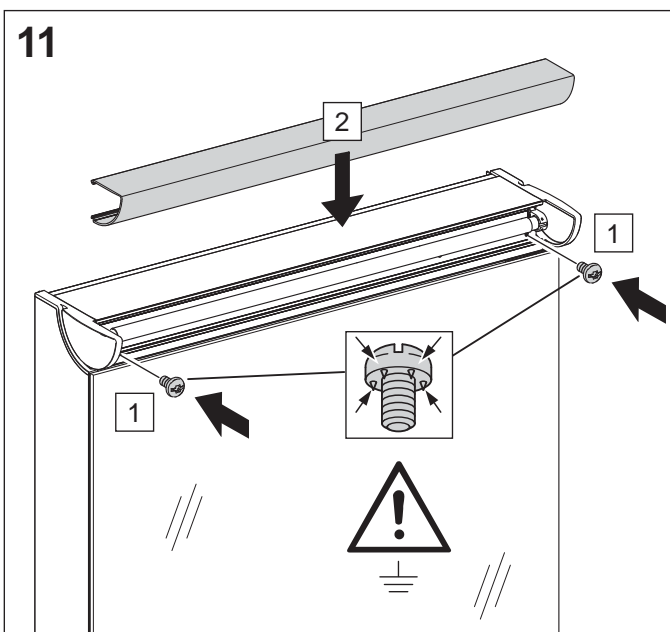
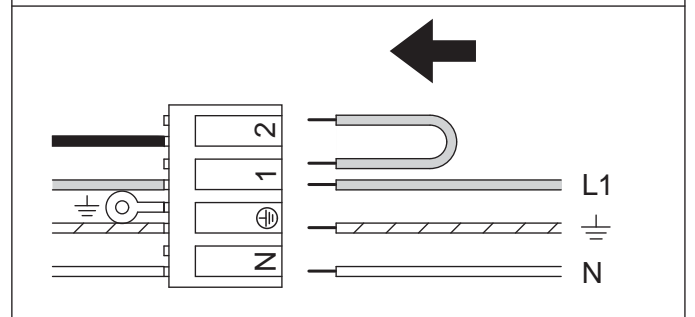
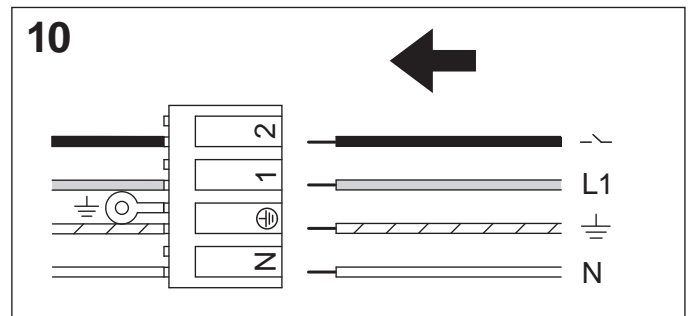
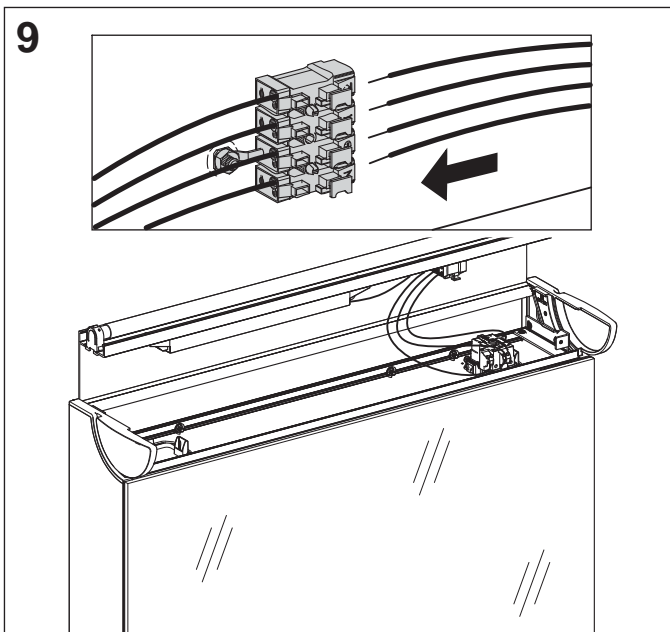
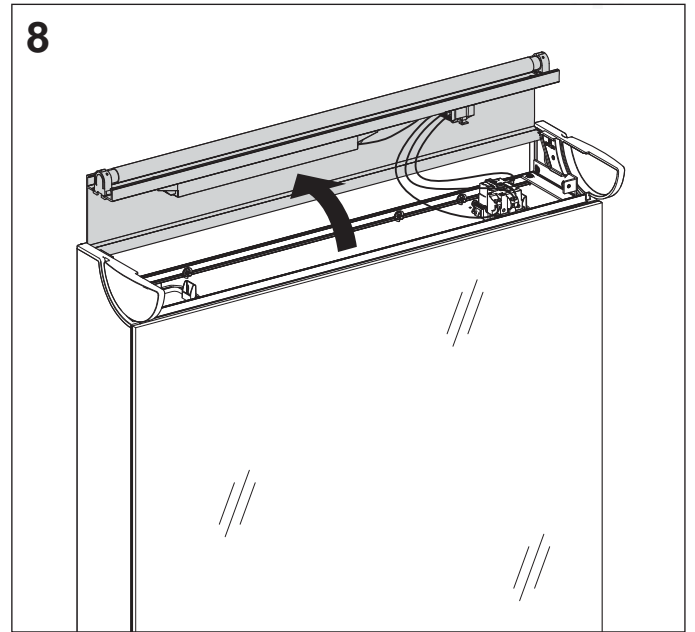
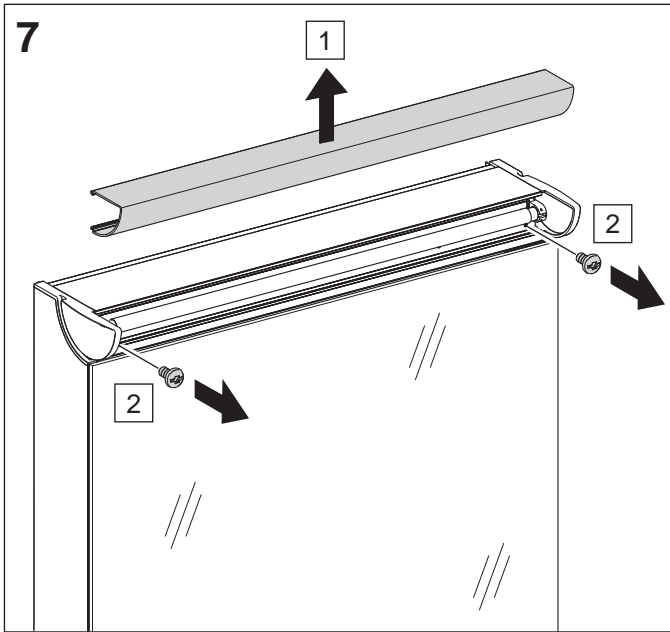
3

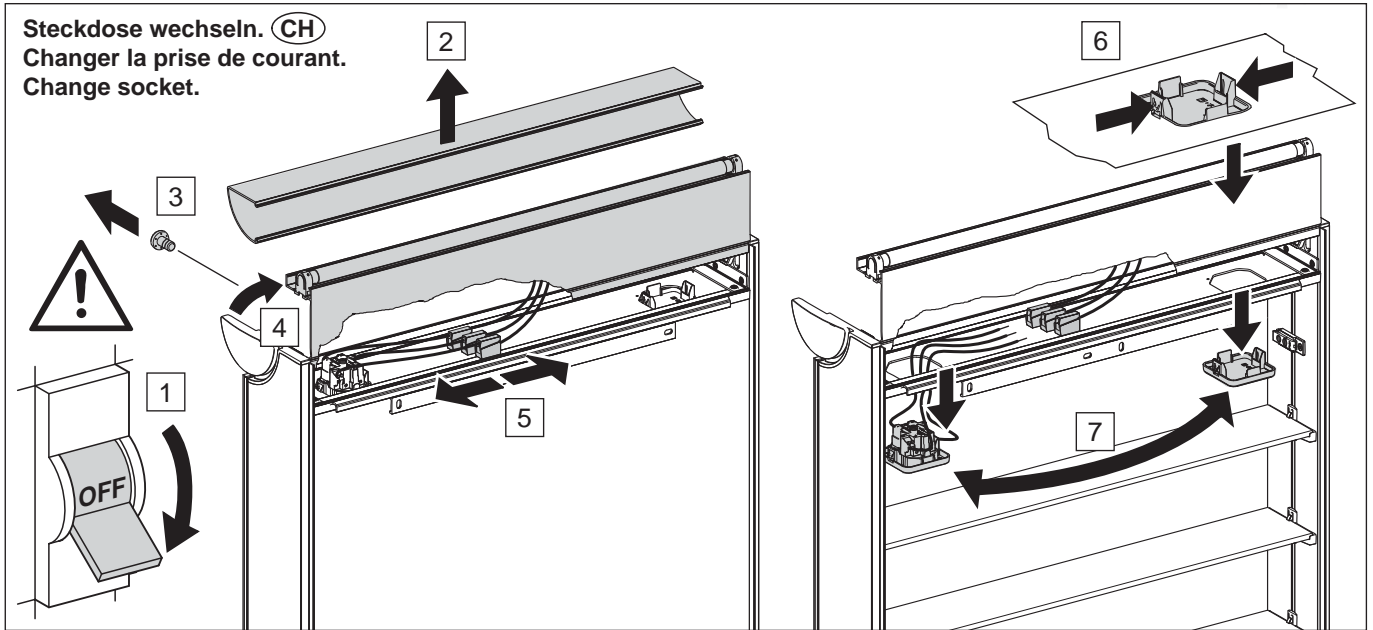
FLI	X
60..	35
70..	55
90..	65
100..	75
120..	95
130..	105

4

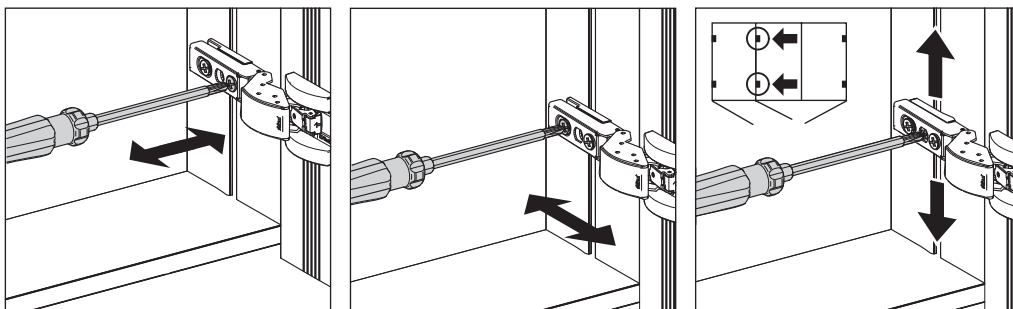
5

6





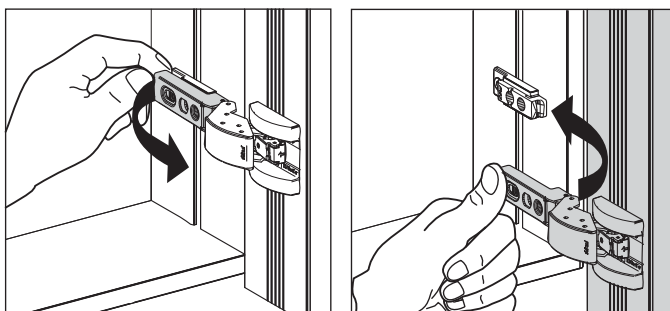
Spiegeltüre/Scharnier - Porte à miroir/charnière - Mirror door/hinge



Seitenverstellung - Réglage latéral - Lateral setting

Tiefenverstellung - Réglage profondeur - Depth adjustment

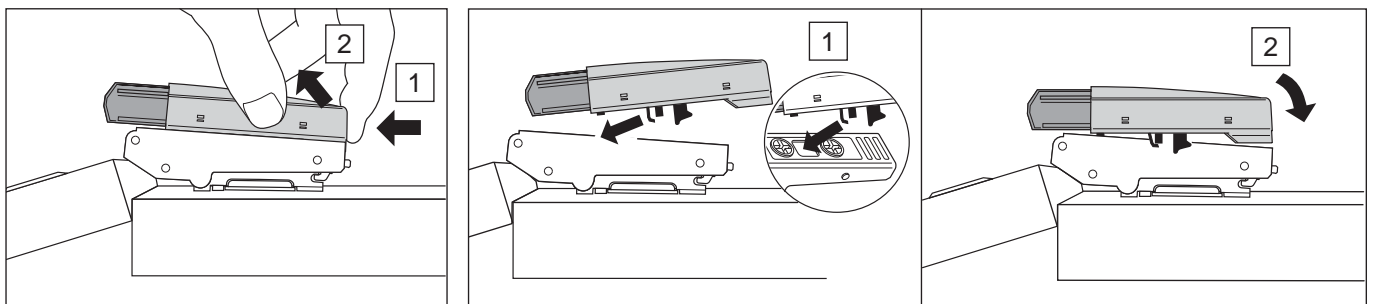
Höhenverstellung - Réglage hauteur - Height adjustment



Demontage - Démontage - Disassembly

Montage - Assemblage - Assembling

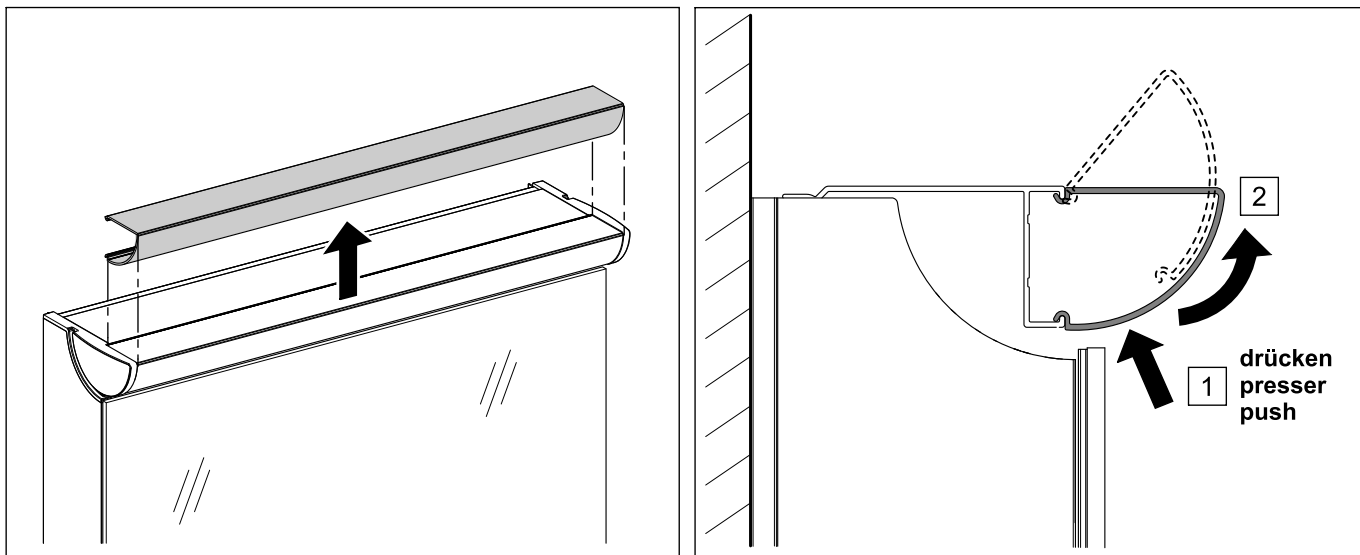
Türdämpfer - Amortisseur de porte - Soft door closure



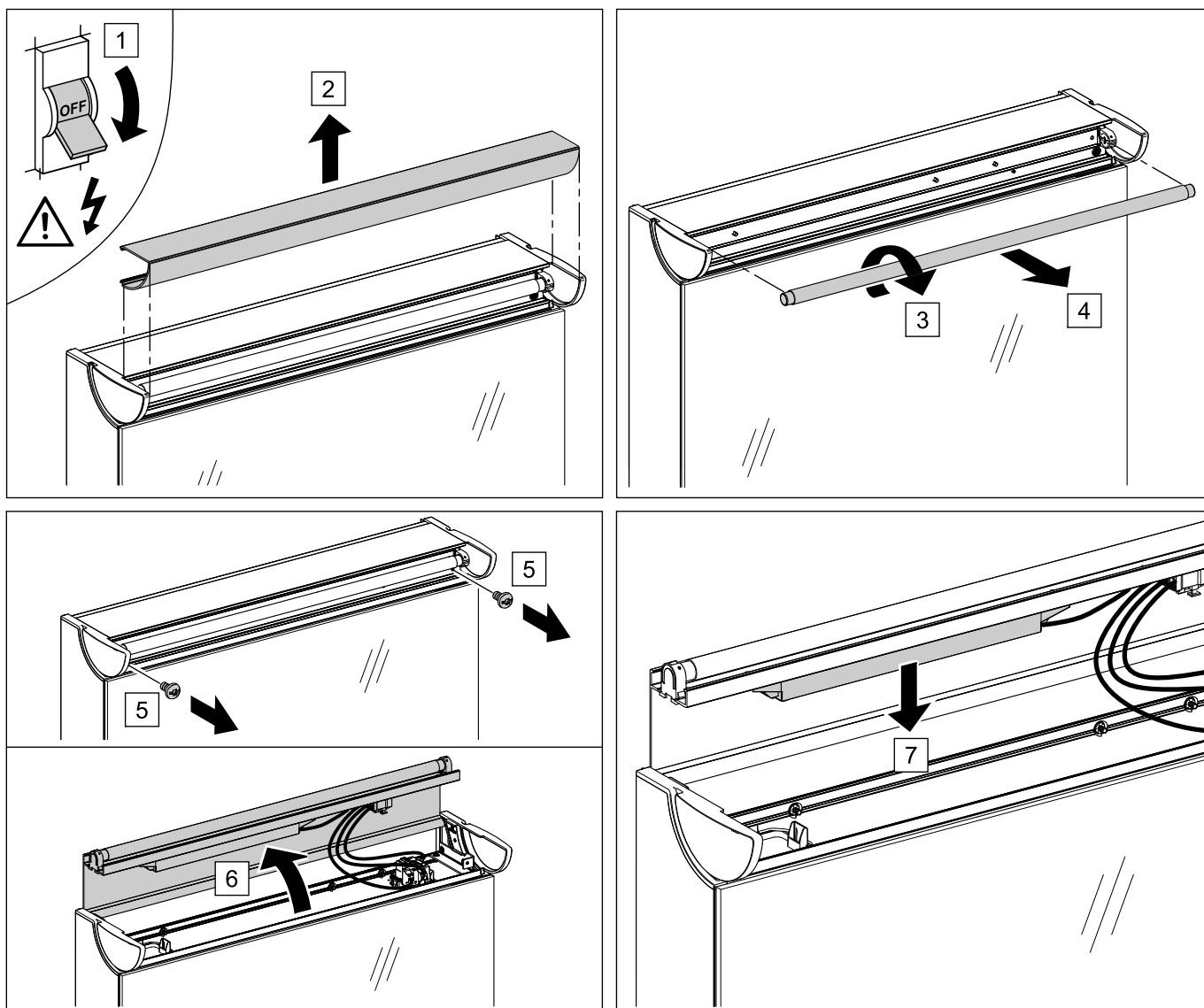
Demontage - Démontage - Disassembly

Montage - Assemblage - Assembling

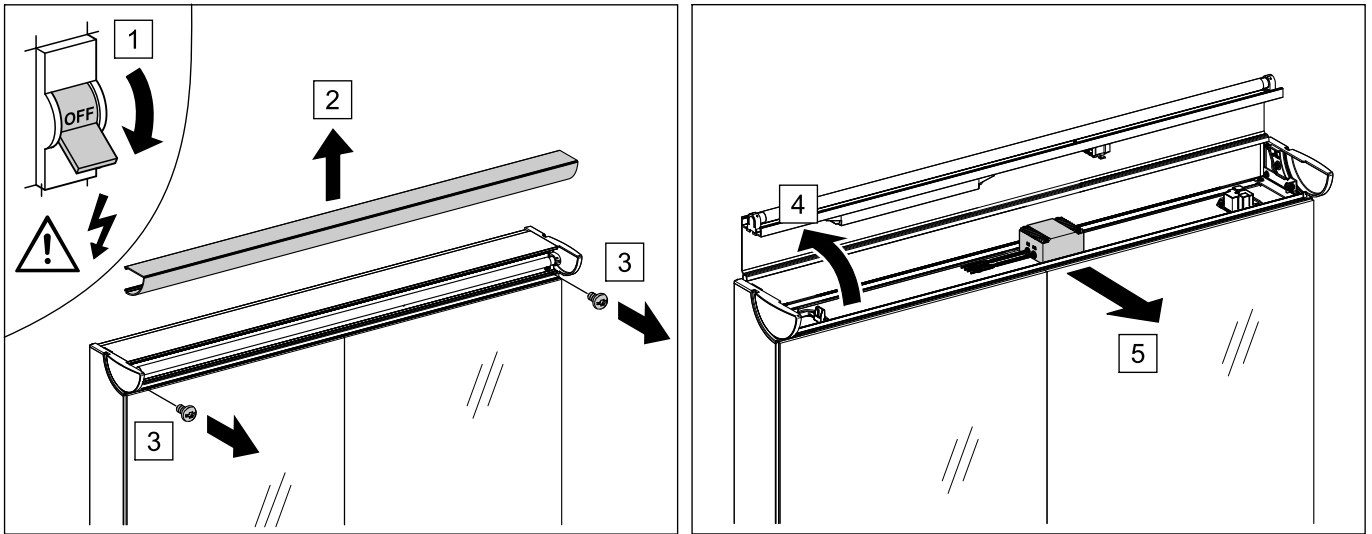
A) Lichtblende oben - Ecran d'éclairage en haut - Light diffuser above



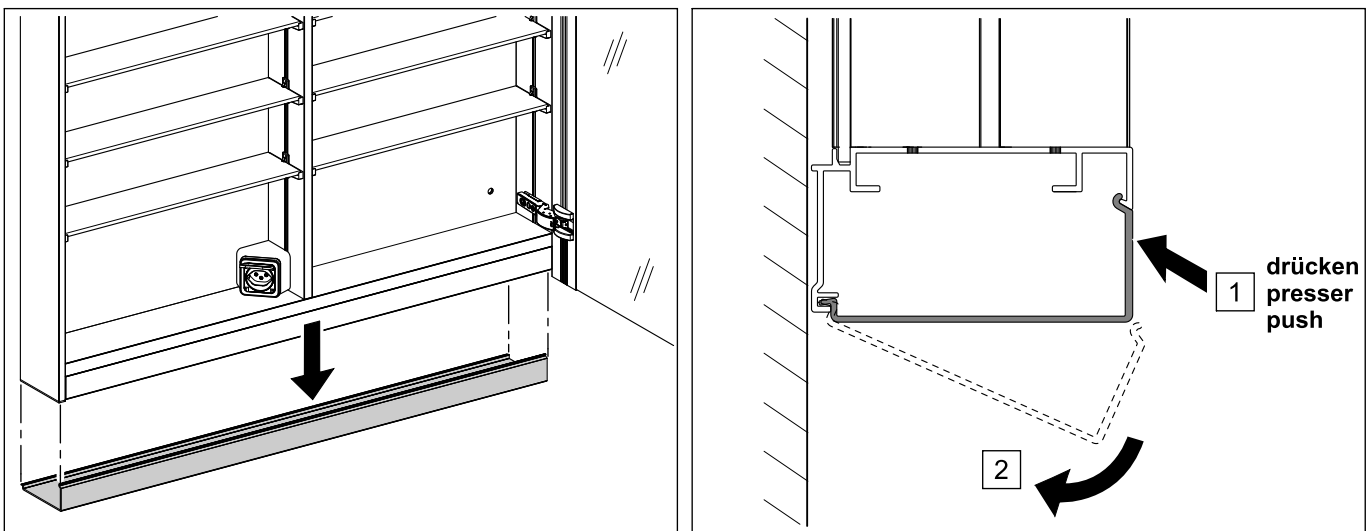
B) Leuchtstofflampe / Elektronisches Vorschaltgerät oben - Tube fluorescent / Ballast électronique en haut -
Fluorescent tube / Electronic ballast above



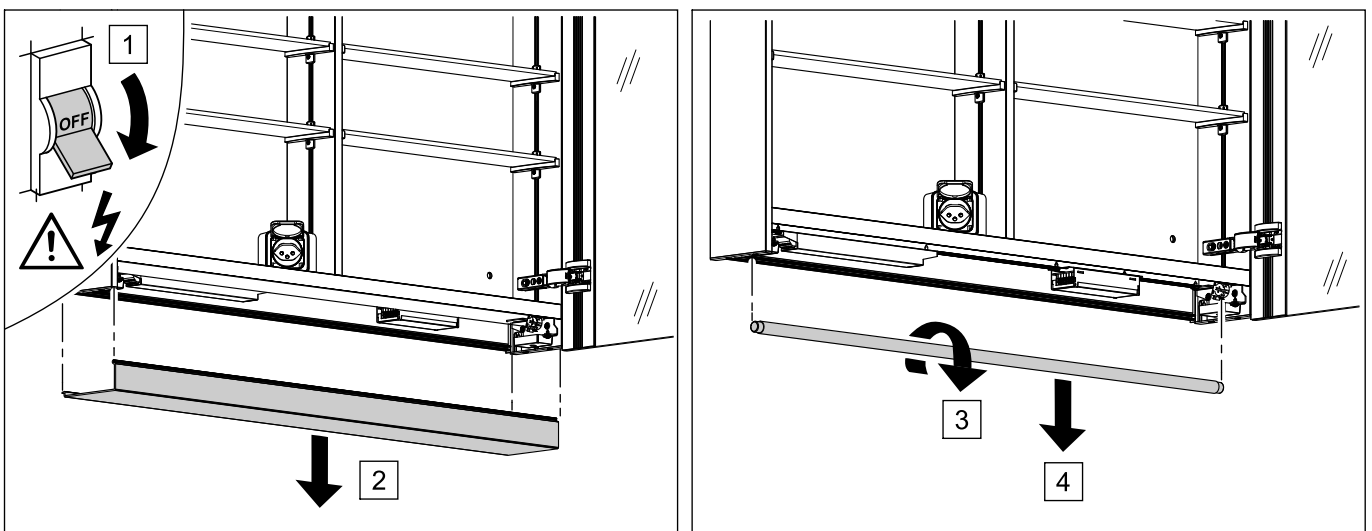
C) Transformator UK - Transformateur UK - Transformer UK



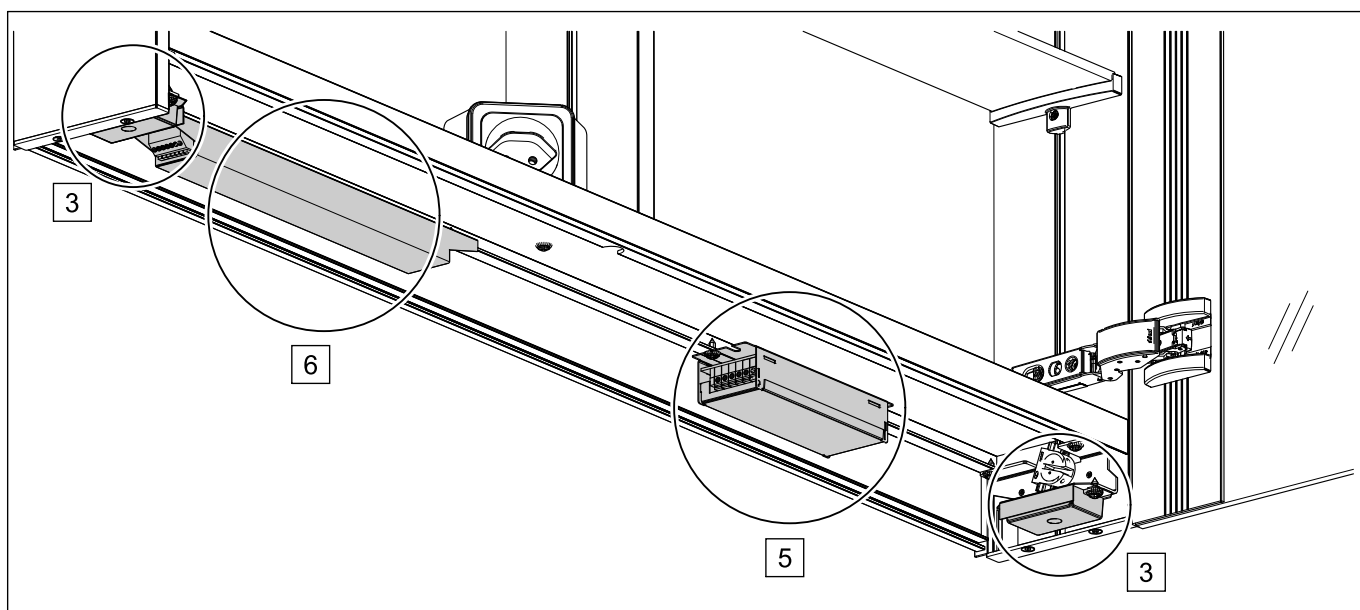
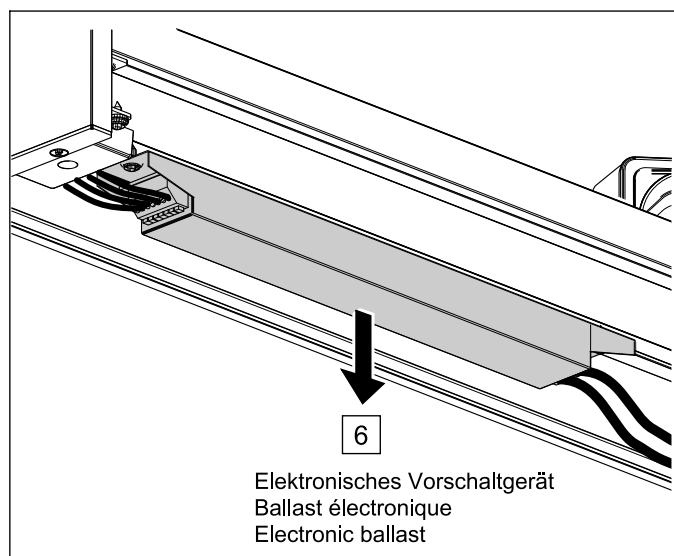
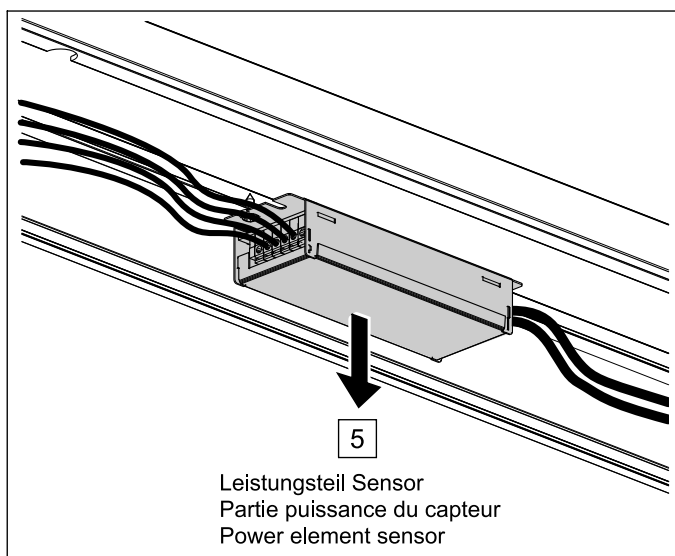
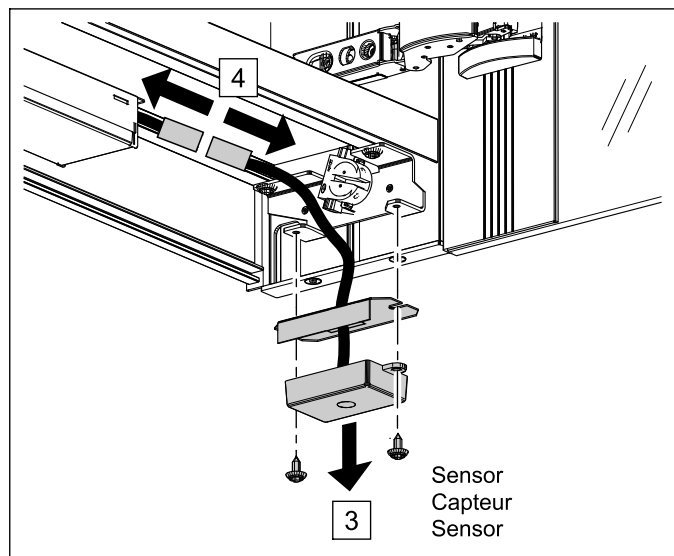
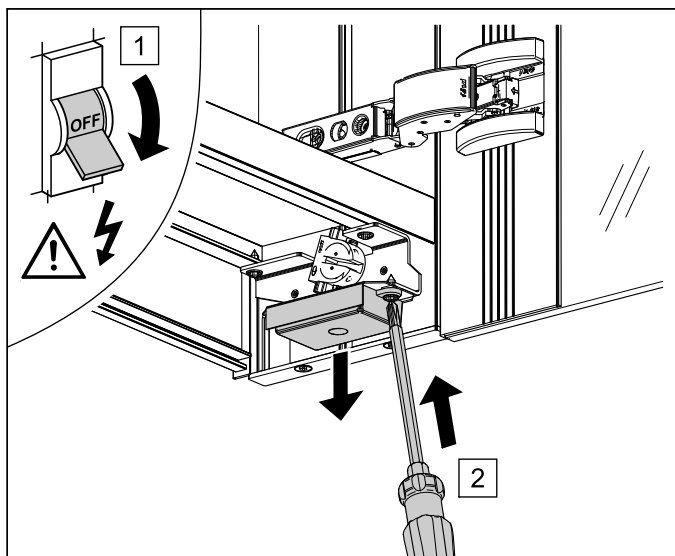
D) Lichtblende unten - Ecran d'éclairage en bas - Light diffuser below



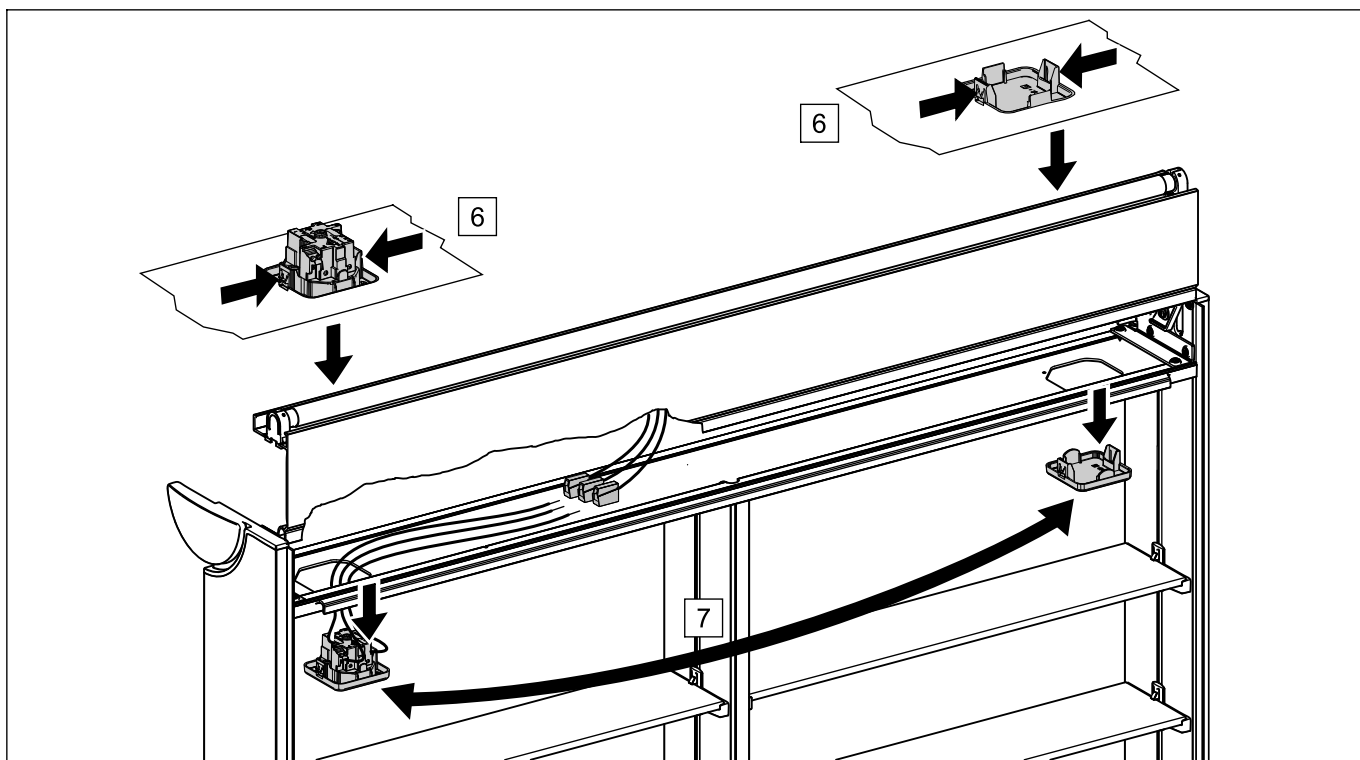
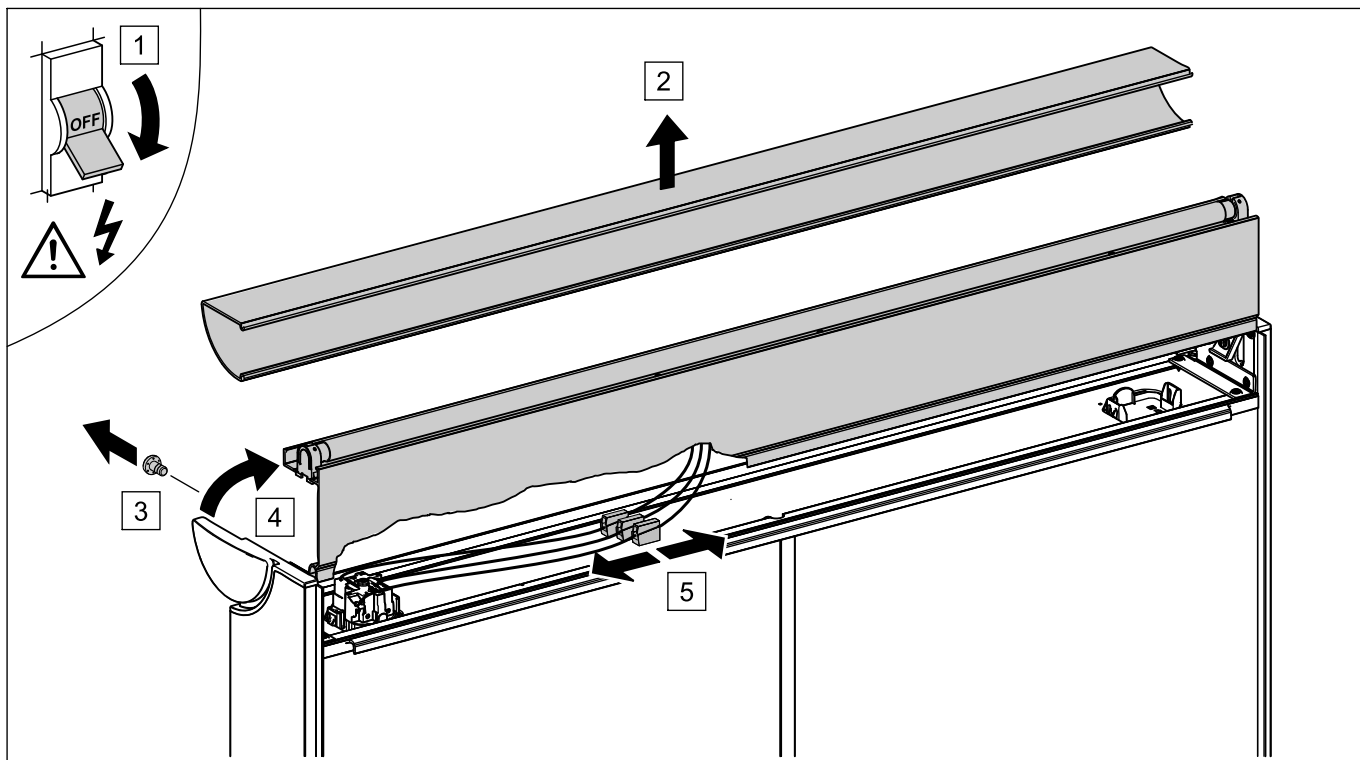
E) Leuchtstofflampe unten - Tube fluorescent en bas - Fluorescent tube below



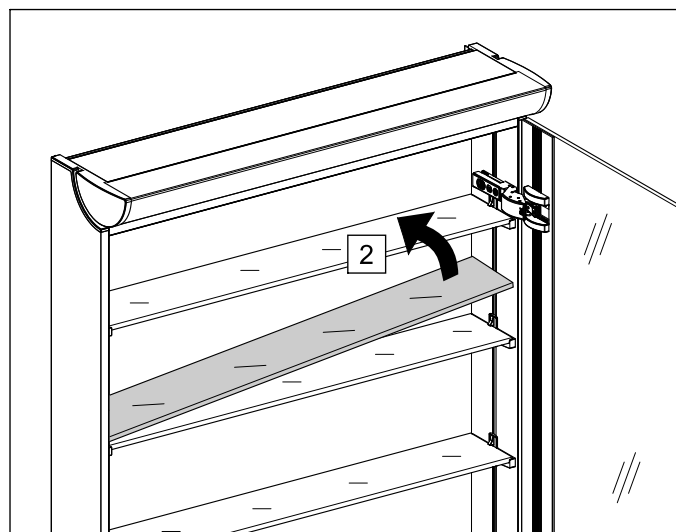
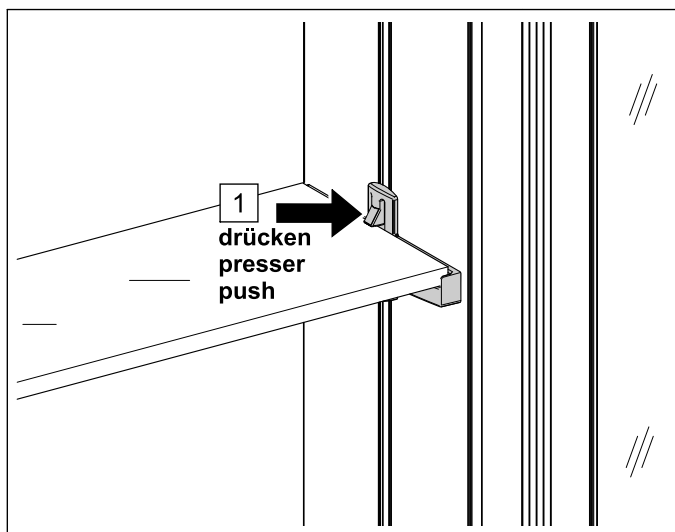
F) Sensor / Leistungsteil Sensor / Elektronisches Vorschaltgerät
Capteur / Partie puissance du capteur / Ballast électronique
Sensor / Power element sensor / Electronic ballast



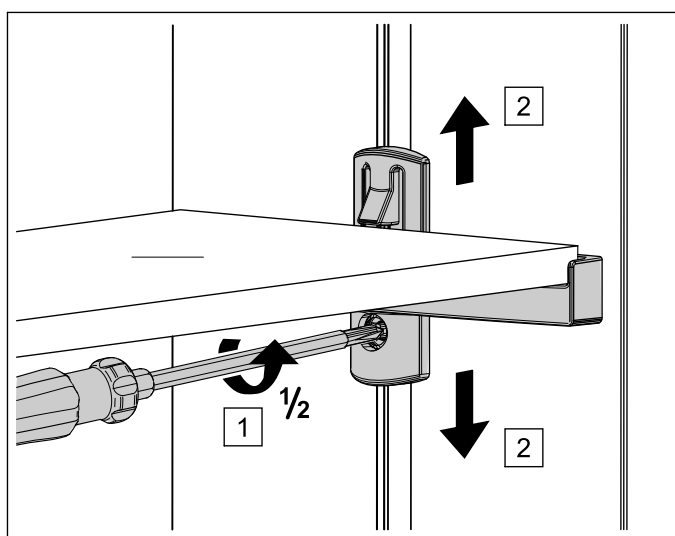
G) CH-Steckdose wechseln - Changer la prise de courant CH - Change socket CH



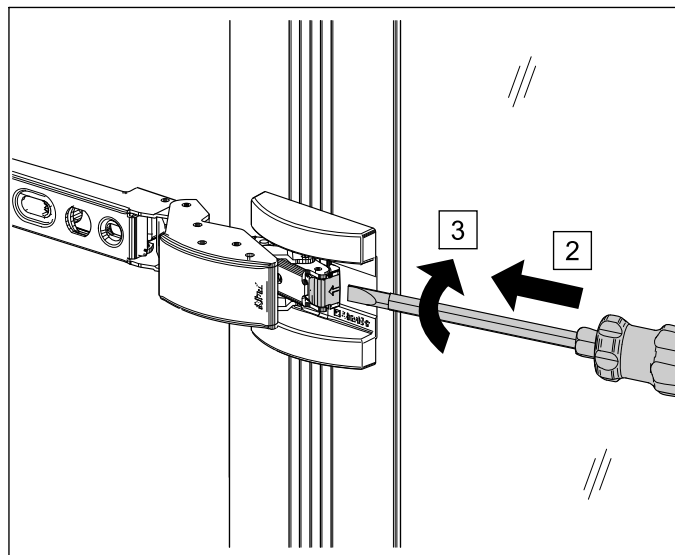
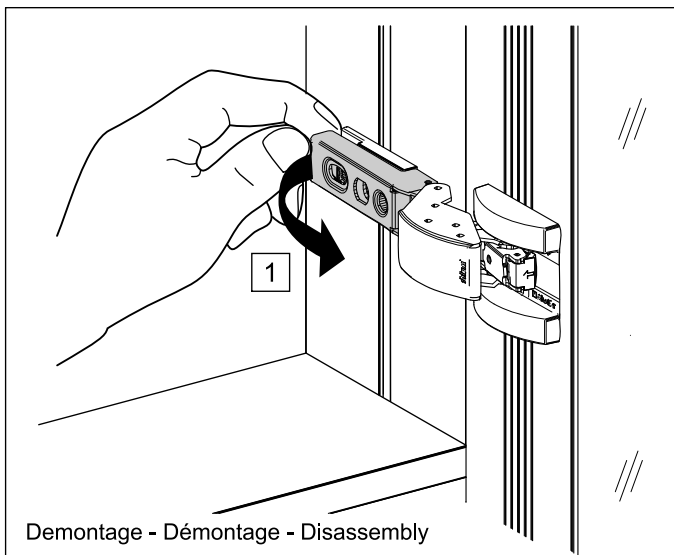
H) Glasablage - Tablette en verre - Glass shelf



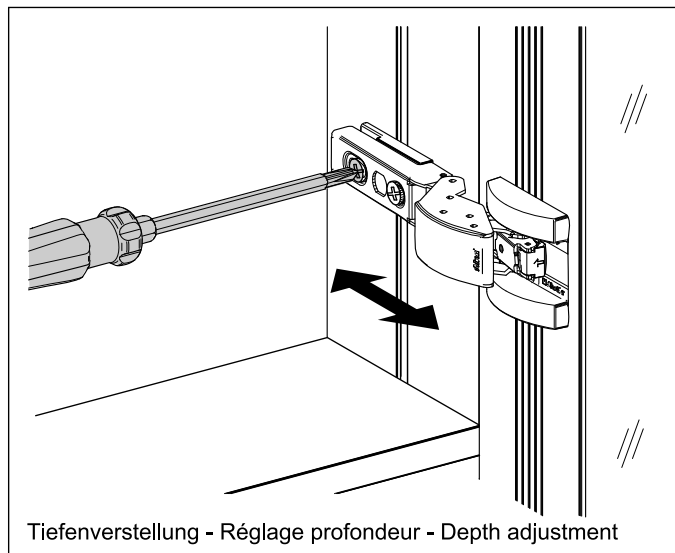
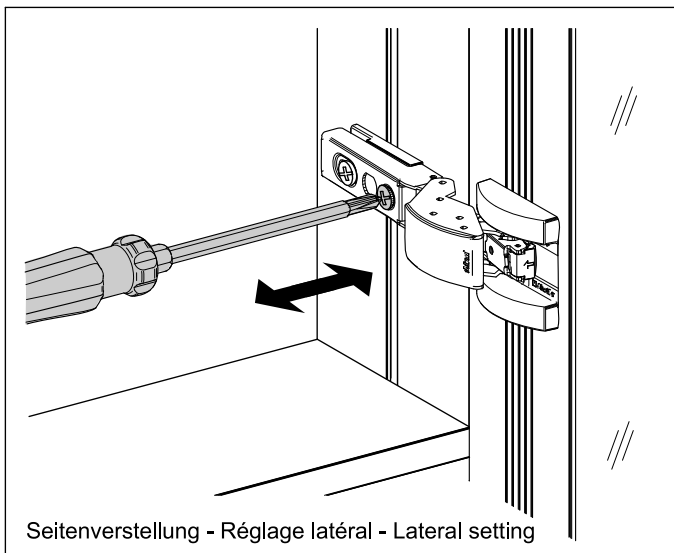
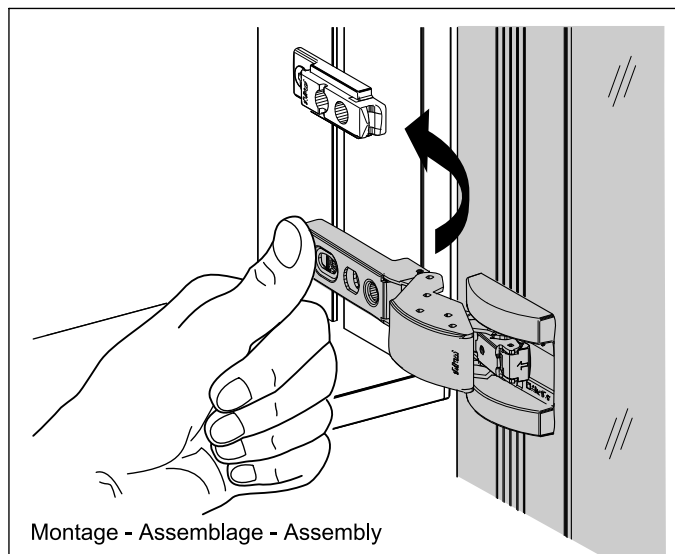
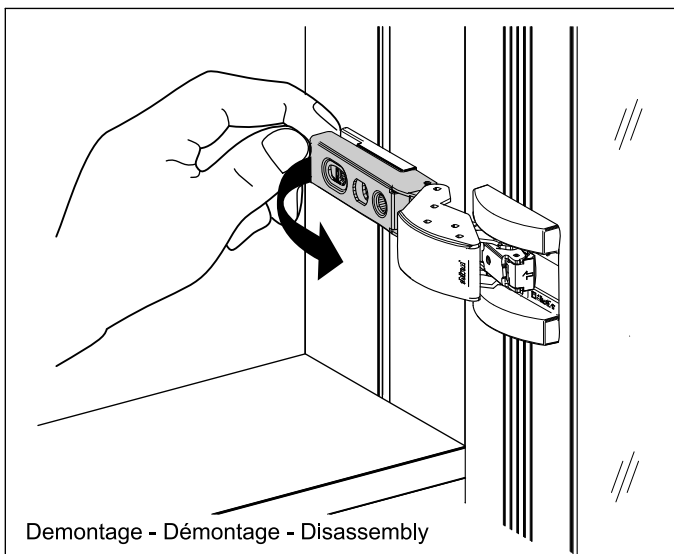
I) Stufenlos verstellbarer Ablageträger - Support pour tablette réglable par degrés - Continously adjustable shelf holder



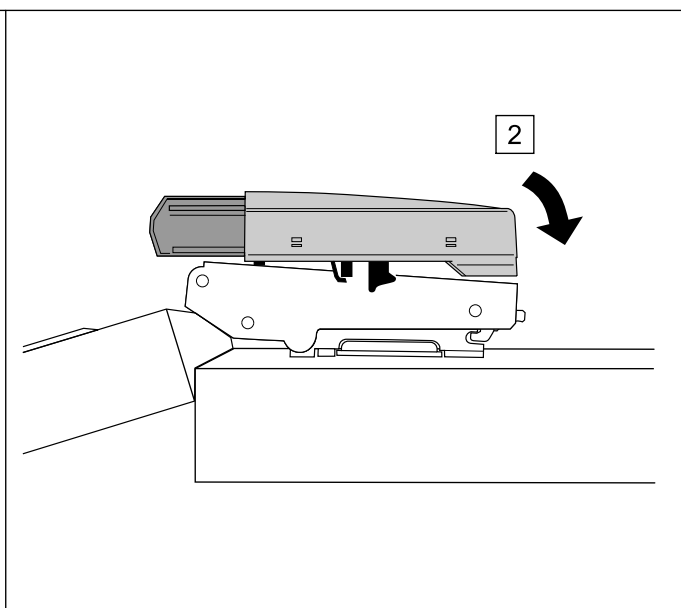
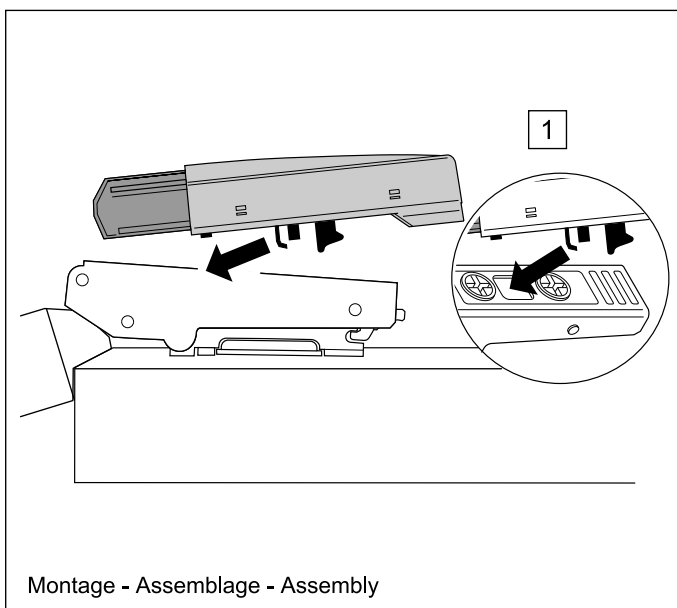
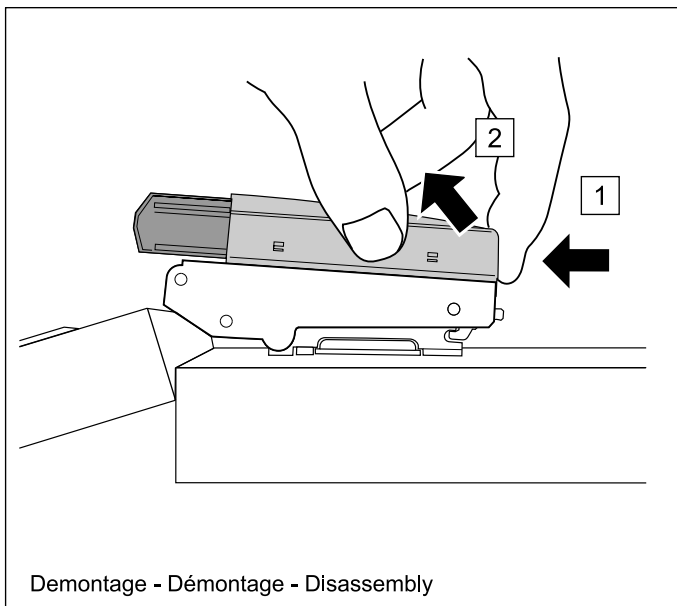
J) Scharnier - Charnière - Hinge



K) Spiegeltüre - Porte à miroir - Mirror door



L) Türdämpfer - Amortisseur de porte - Soft door closure



Für nicht fachgerechte Installation wird jegliche Haftung abgelehnt.
Si l'installation n'est pas faite par un expert nous déclinons toute responsabilité.
Liability will only be accepted by us when our products are installed by qualified engineers.

Änderungen vorbehalten - Sous réserve de modifications - Subject to alterations