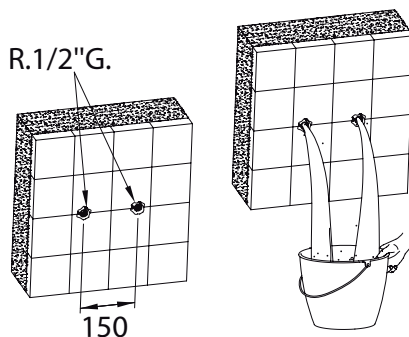
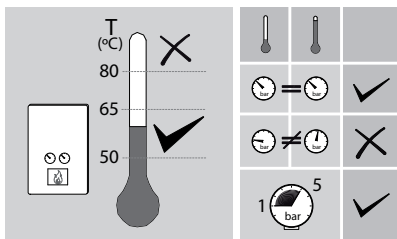


# TRES

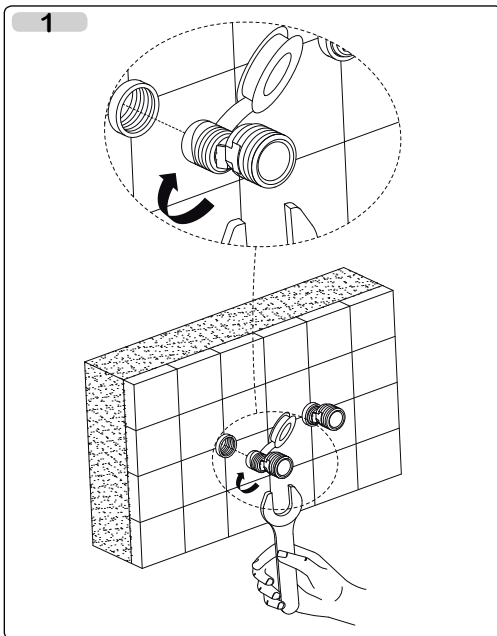
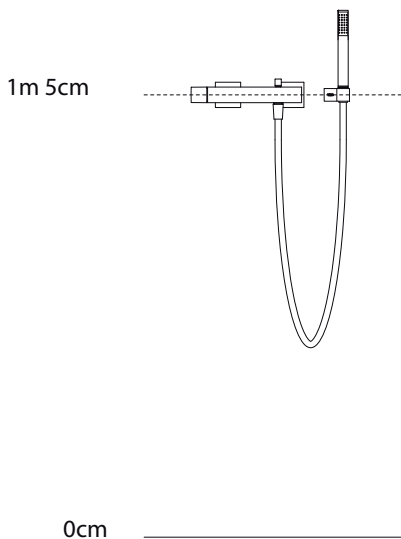
El incumplimiento de estas instrucciones exime de toda responsabilidad a TRES Grifería.  
 TRES Grifería décline toute responsabilité en cas d'insobserance de ces instructions.  
 Bei Nichtbefolgung der Bedienungsanleitung übernimmt TRES Grifería keinerlei Haftung.  
 Het niet opvolgen van deze instructies ontslaat TRES Grifería van alle aansprakelijkheid.  
 L'inadempimento di queste istruzioni esonera TRES Grifería da ogni responsabilità.  
 Nedodržení pokynů v návodu zbavuje společnost TRES Grifería veškeré zodpovědnosti.  
 Any failure to follow these instructions releases TRES Grifería from any liability.  
 Niezastosowanie się do instrukcji zwalnia z wszelkiej odpowiedzialności TRES Grifería.

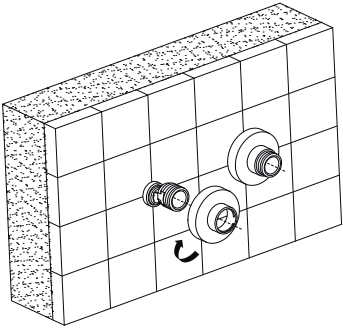
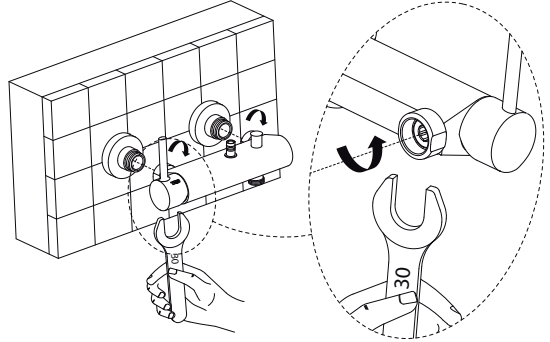
VALORES DE CONEXIÓN · VALEURS DE BRANCHEMENT  
 ANSCHLUSSWERTE · WAARDEN VAN DE VERBINDING  
 VALORI DI CONNESSIONE · NASTAVENÍ PŘIPOJENÍ  
 FITTING CONNECTION SPECIFICATIONS  
 CHARAKTERYSTYKI PODŁĄCZENIA  
 CONDIÇÕES DE CONEXÃO · ПРОМЫВКА СИСТЕМЫ

PURGAR INSTALACIÓN · PURGER L'INSTALLATION  
 WASSER AUS DEN ROHREN ABLASSEN · DE INSTALLATIE ONTLUCHTEN  
 SPURGARE L'IMPIANTO · NECHTE Z POTRUBÍ VYTĚCT VEŠKEROU VODU  
 BLEEDING THE EQUIPMENT · ODPROWADZIĆ WODĘ Z INSTALACJI  
 PURGAR A INSTALAÇÃO · ПРОМЫВКА СИСТЕМЫ

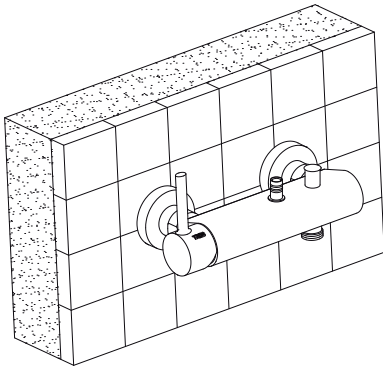
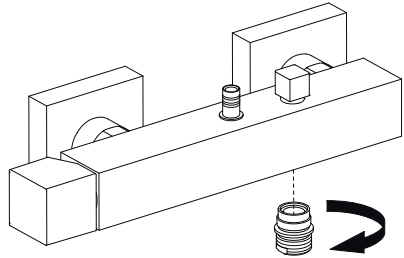
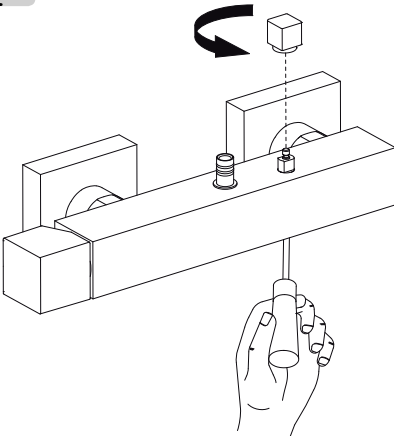
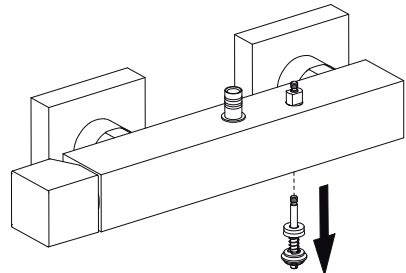


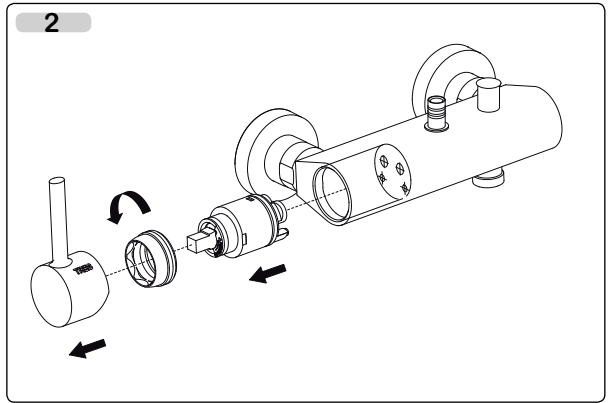
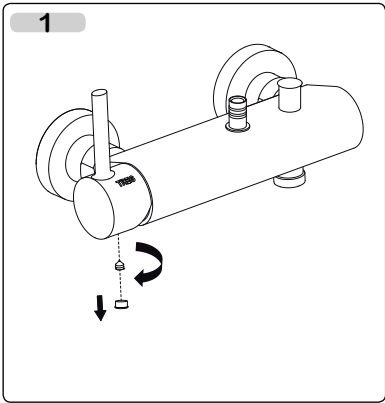
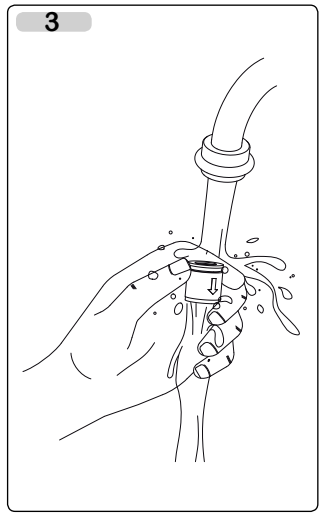
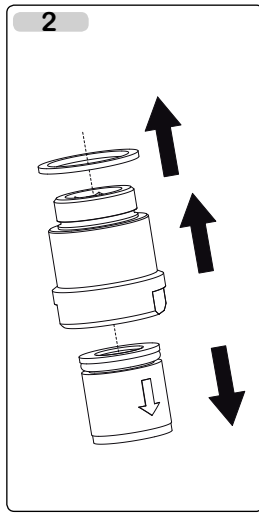
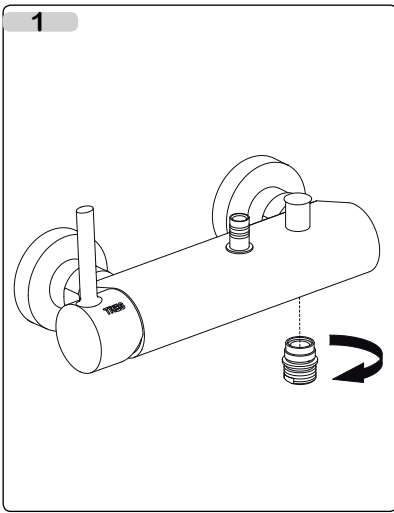
INSTALACIÓN · INSTALLATION · INSTALLATION · INSTALLATIE · INSTALLAZIONE  
 INSTALACE · INSTALLATION · MONTAZ · INSTALAÇÃO · УСТАНОВКА



**2****3**

INSTRUCCIONES DE MANTENIMIENTO · INSTRUCTIONS POUR L'ENTRETIEN  
 WARTUNGSANLEITUNG · ONDERHOUDSAANWIJZINGE · ISTRUZIONI PER LA MANUTENZIONE  
 POKYNY K ÚDRŽBĚ · MAINTENANCE INSTRUCTIONS · INSTRUKCJA KONSERWACJI  
 INSTRUÇÕES DE MANUTENÇÃO · ИНСТРУКЦИИ ПО УХОДУ

**1****2****3**



LIMPIEZA · NETTOYAGE · REINIGUNG · REINIGING · PULIZIA · ČISTĚNÍ  
CLEANING · CZYSZCZENIE · LIMPEZA · ЧИСТКА

