

TRES

El incumplimiento de estas instrucciones exime de toda responsabilidad a TRES Grifería.

TRES Grifería décline toute responsabilité en cas d'insobserance de ces instructions.

Bei Nichtbefolgung der Bedienungsanleitung übernimmt TRES Grifería keinerlei Haftung.

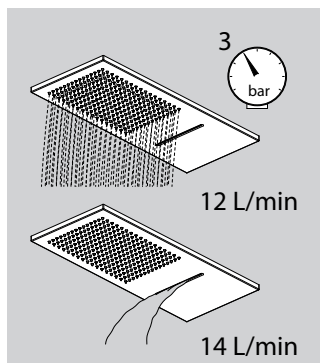
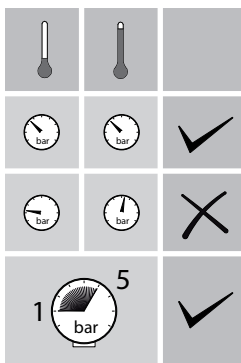
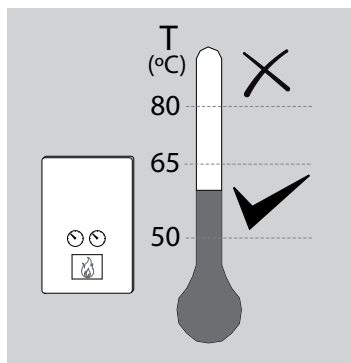
Het niet opvolgen van deze instructies ontslaat TRES Grifería van alle aansprakelijkheid.

L'inadempimento di queste istruzioni esonera TRES Grifería da ogni responsabilità.

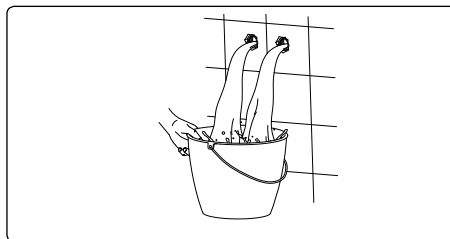
Nedodržení pokynů v návodu zbavuje společnost TRES Grifería veškeré zodpovědnosti.

Any failure to follow these instructions releases TRES Grifería from any liability.

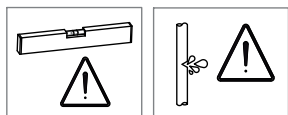
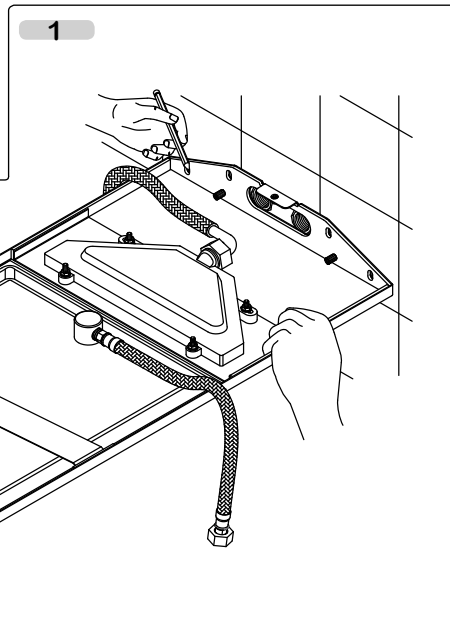
Niezastosowanie się do instrukcji zwalnia z wszelkiej odpowiedzialności TRES Grifería.

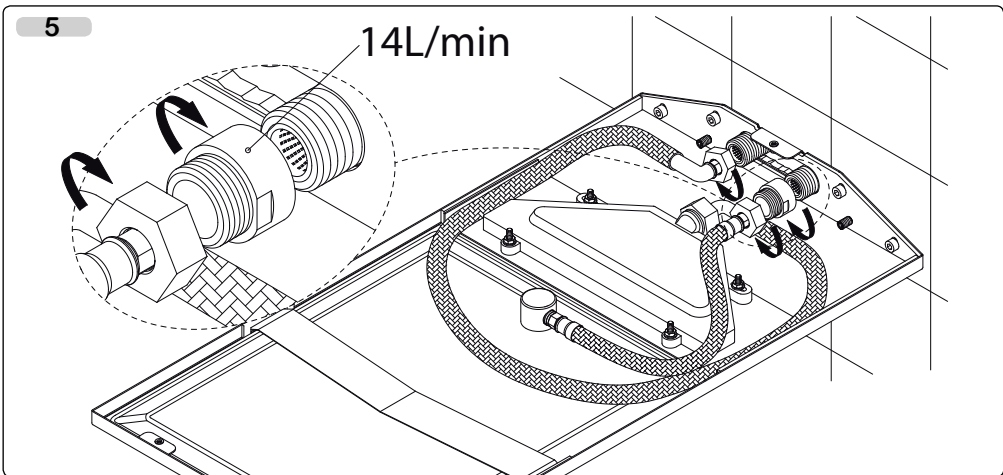
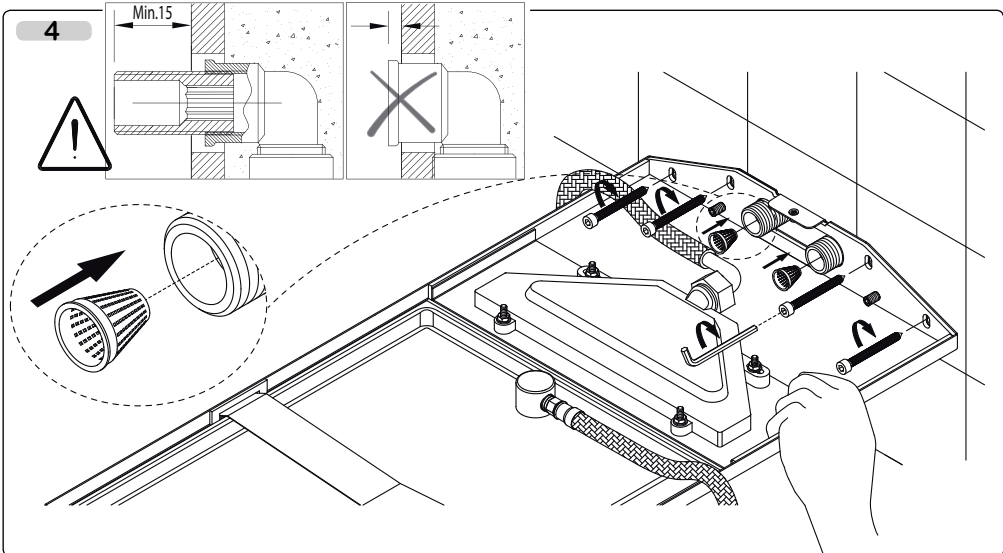
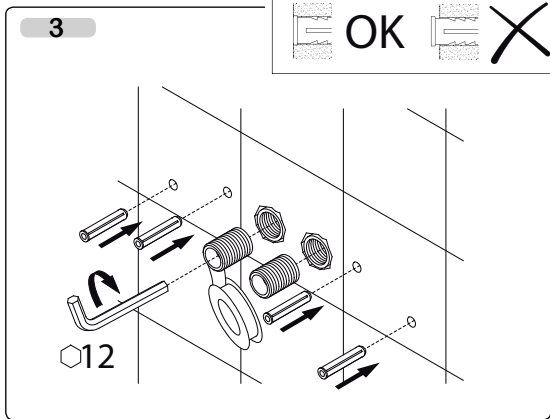
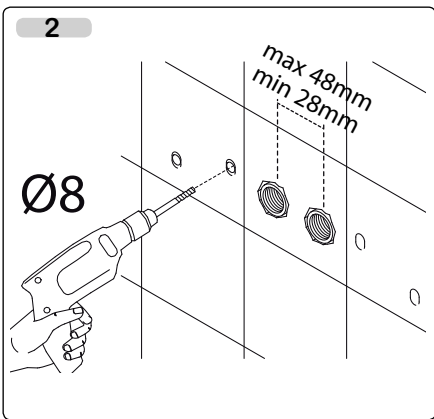


PURGAR INSTALACIÓN · PURGER L'INSTALLATION ·
WASSER AUS DEN ROHREN ABLASSEN ·
DE INSTALLATIE ONTLUCHTEN · SPURGARE
L'IMPIANTO · NECHTE Z POTRUBÍ VYTĚČT VEŠKEROU
VODU · BLEEDING THE EQUIPMENT · ODPROWADZIĆ
WODĘ Z INSTALACJI · PURGAR A INSTALAÇÃO ·
ПРОМЫВКА СИСТЕМЫ

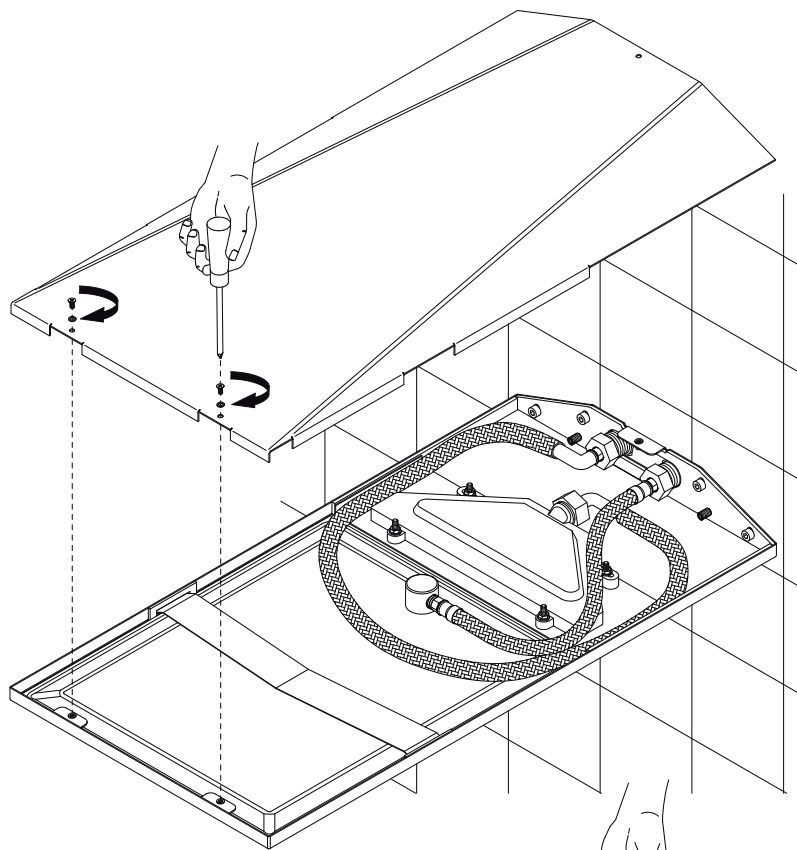


INSTRUCCIONES · INSTRUCTIONS ·
BEDIENUNGSANLEITUNG · AANWIJZINGEN ·
ISTRUZIONI · POKYNY INSTRUCTIONS · INSTRUKCJA
OBSŁUGI · INSTRUÇÕES · ТЕХНИЧЕСКИЕ
ХАРАКТЕРИСТИКИ

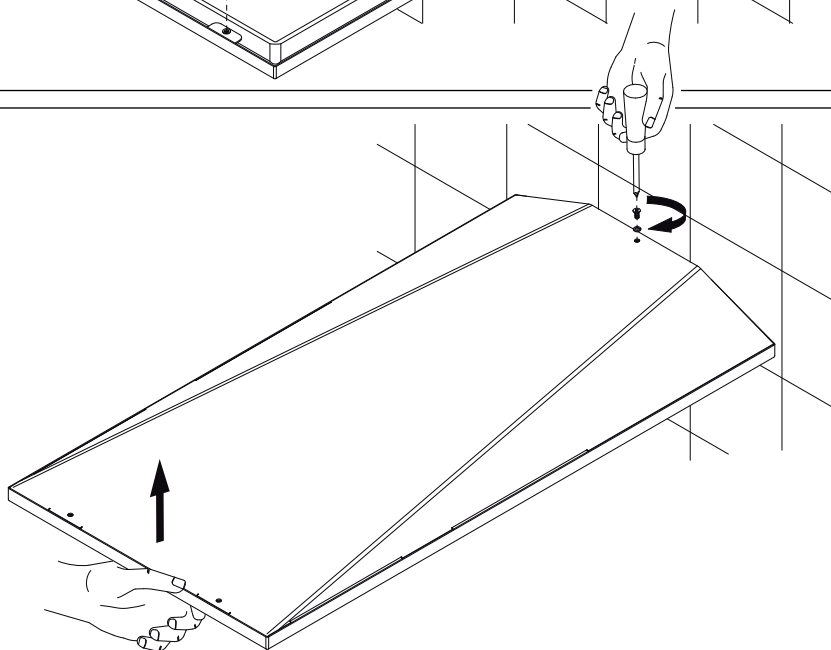


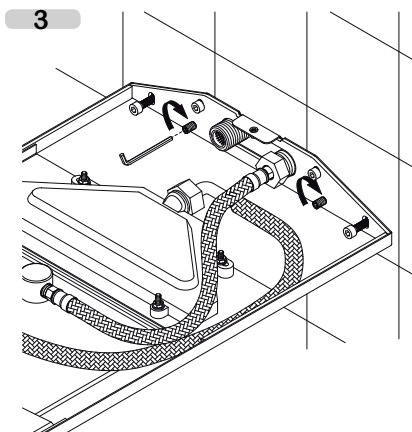
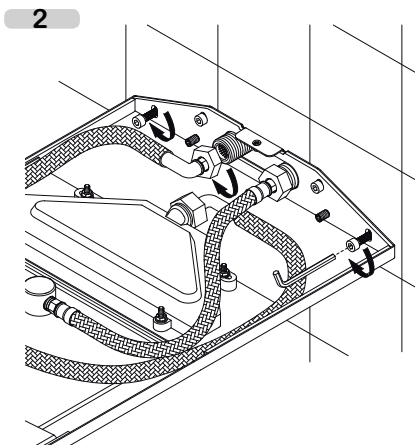
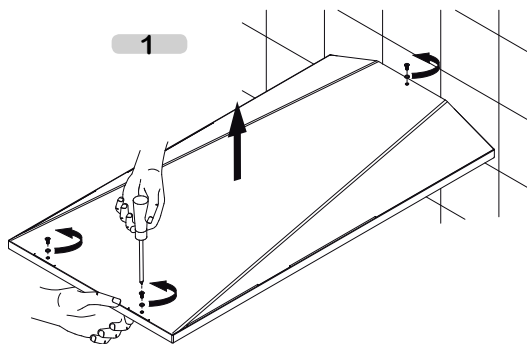
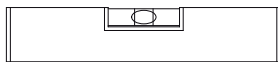
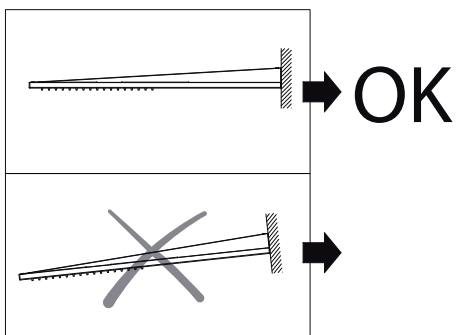


6

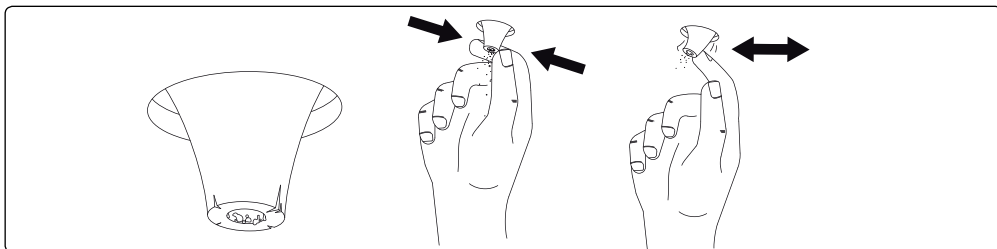


7





INSTRUCCIONES DE MANTENIMIENTO · INSTRUCTIONS POUR L'ENTRETIEN
 WARTUNGSANLEITUNG · ONDERHOUDSAANWIJZINGE · ISTRUZIONI PER LA MANUTENZIONE
 POKYNY K ÚDRŽBĚ · MAINTENANCE INSTRUCTIONS · INSTRUKCJA KONSERWACJI
 INSTRUÇÕES DE MANUTENÇÃO · ИНСТРУКЦИИ ПО УХОДУ



TRES

TRES COMERCIAL, SA | Calle Penedès, 16-26 • Zona Industrial, Sector A • 08759 Vallirana
 Tel. (34) 93 683 40 04 • Fax. (34) 93 683 02 23 • comercialtres@tresgriferia.com • www.tresgriferia.com