

Wir liefern Traumbäder



Edles Bad + Terra-Therm GmbH

Silostrasse 9

5606 Dintikon

Tel. ++41 (0) 56 511 23 20

Fax ++41 (0) 56 511 23 21

Mob ++41 (0)78 752 62 11

www.edles-bad.ch

info@edles-bad.ch

Typenblatt Shower-Drain 60 - 120 Die günstige Profi- Duschrinne Rinne aus V2A

Hochwertige Duschrinne inkl. Ablaufrost. Minimalhöhe nur 67 mm
Hergestellt aus hochwertigem rostfreien Edelstahl AISI 304 (V2A). Beste Verarbeitung.

Masse:

Rinnenlängen: 60 / 70 / 80 /
90 / 100 / 110 / 120 cm

Minimalhöhe 67 mm.

Einstellbereich bis 92 mm

Rinnenbreite oben: 70 mm

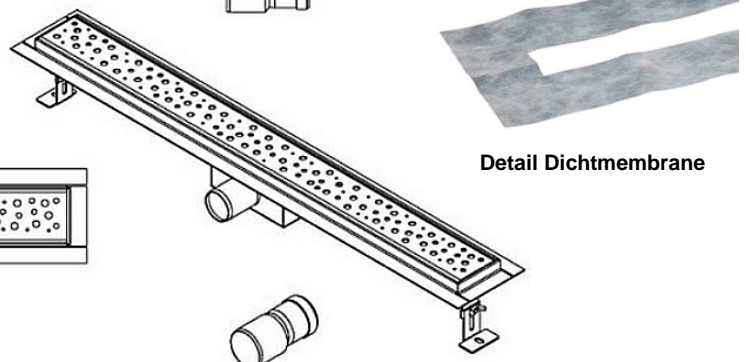
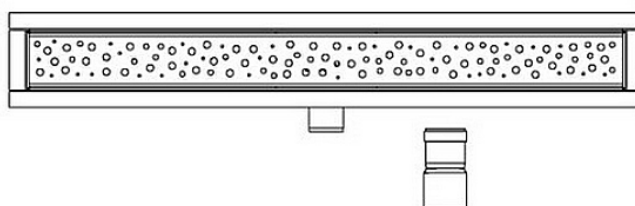
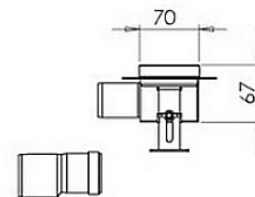
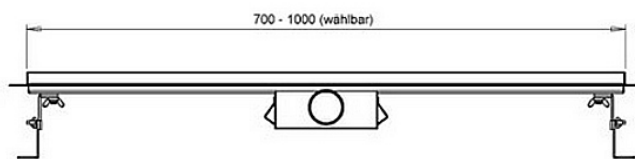
Aufbordung Höhe: 15 mm

Spezifikationen:

- Verstellbare FüÙe aus Edelstahl
- Mit nur 67 mm sehr niedrige Einbauhöhe
- Abnehmbarer Ablaufrost in zwei Ausführungen
- 10 Jahre Herstellergarantie
- Sehr leicht zu reinigender Geruchsverschluss (Siphon)
- Ablaufleistung ca. 36 Lit./Min.)
- Ablaufrohr \varnothing 50 mm, waagrecht
- Inkl. Dichtmembrane für wasserdichte Montage
- hervorragende Verarbeitung mit Oberflächenversiegelung
- Materialstärke 1,5 mm



Detail Rohranschluss und Siphon



Detail Dichtmembrane

Montageanleitung

- Aufschrauben des Winkels am Boden mit Betonschrauben. Sollte die maximale Rinnenhöhe zu niedrig sein, können höhere Winkelbleche verwendet werden. Fragen Sie uns an. Optional können Sie auch Erhöhungen auf den Boden aufbetonieren
- Montieren Sie den Rinnenkörper an die Montagewinkel, welche Sie am Boden befestigt haben.
- Montieren Sie das Ablaufrohr. Achten Sie auf einen wasserdichten Rohranschluss!
- Aufmörteln der Duschfläche mit Überzug (Gemisch mit Sand und Zement, erdfeucht verarbeitet).
- **Für die Montage der Dichtmembrane:** Horizontale Umrandung der Rinne mit Schleifpapier aufrauen und mit Verdüner fettfrei reinigen.
- Auf horizontaler Umrandung der Rinne sowie auf dem gesamten Duschboden wasserdichter Mörtel oder Flüssigkunststoff aufbringen. Dichtmanschette auf Dichtmaterial faltenfrei drauflegen und mit Glättekelle in das Dichtmaterial hineindrücken.

Zur Sicherheit eine zweite Schicht wasserdichtes Material auf Dichtmanschette und gesamten Duschboden applizieren.

Achtung: Wir empfehlen, die Rinnenlänge immer ca. 8 cm kürzer zu wählen als die Tiefe des Duschraumes! Dies, um auf den Stirnseiten der Rinne eine saubere Abdichtung gewährleisten zu können.

Reinigung des Siphons

- Mit einem Haken Rinnenrost entfernen.
- Weisser Plastikdeckel zum Siphongehäuse entfernen und Siphon mit klarem Wasser ausspülen.
- Nach der Reinigung den weissen Plastikdeckel unbedingt wieder aufsetzen und NICHT verlieren!
- Rost wieder in die Rinne einlegen.