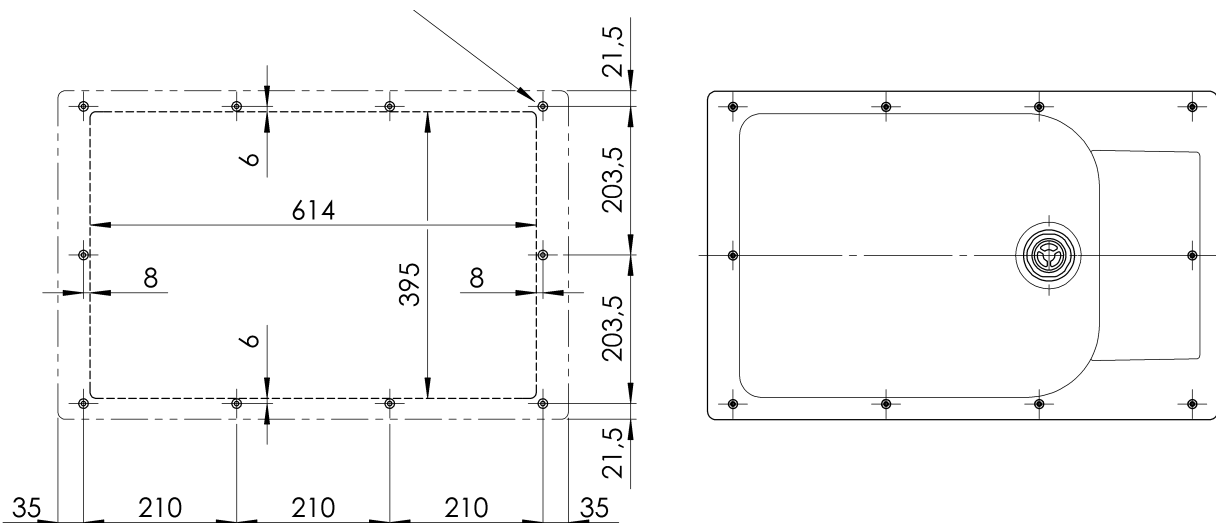
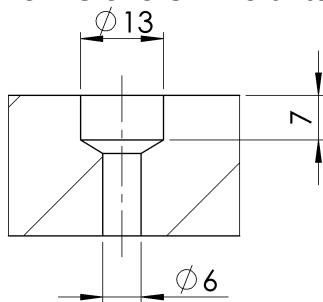


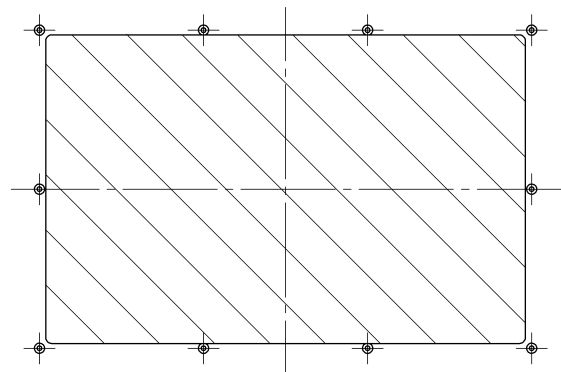
Lochausschnitt für das Einbaubecken 1 WTE 100/200**Schritt 1**Anzeichnen der Bohrlöcher (10 x \varnothing 6/13mm) und des Ausschnittloches (614 x 395 mm)**Schritt 2**

Löcher mit einem 6 mm Bohrer durchbohren und abschliessend

mit einem 13-er Bohrer 7 mm nachbohren. Siehe Skizze unten.

**Schritt 3**

Mit einer Säge den Lochausschnitt ausschneiden.

**Schritt 4**

Auf der Seite der Ablage braucht die Arbeitsplatte noch eine zusätzlich Vertiefung, da die Ablagenvertiefung sonst vorsteht. Das Mindestmass der Vertiefung ist 300 x 20 x 2 mm

