

Montageanleitung ELAX mit System-Rinne

ELAX; Flexibler Duschbodenbelag als Alternative zu Fliesen



Was ist ELAX ?

ELAX ist ein flexibler Deckbelag in der Dusche.

ELAX wird als Alternative zu keramischen Fliesen im Duschbodenbereich aufgeklebt.

Vorteile von ELAX:

ELAX ist fugenlos und absolut wasserdicht. Die wasserdichte Abdichtung des Untergrundes ist nicht notwendig und entfällt. Somit kann Geld gespart werden.

ELAX absolut rutschfest. Die weiche und warme Oberfläche vermittelt ein angenehmes Gefühl beim Begehen der Oberfläche.

ELAX verfügt über eine hydrophobe Oberfläche. Somit perlt das Wasser ab. (Lotos-Effekt). Kalk kann nicht anhaften. Dadurch wird die Reinigung von ELAX zum Kinderspiel.

ELAX wird im Karton geliefert und kann mit dem Cutter sehr einfach zugeschnitten werden.

ELAX ist absolut wasserdicht und formbeständig.

ELAX absorbiert Schall. Lärm durch prasselndes Wasser (Kopfbrause) wird effizient gedämmt und schnell von der Hand.

ELAX wird mit einem flexiblen Baukleber aufgeklebt. Die Montage ist sehr einfach und geht einfach.

ELAX passt sich dem Untergrund an. Somit sind auch problematische Neigungen kein Problem.

ELAX kann mit dem Cutter zugeschnitten werden. Somit sind auch runde Duschböden machbar.

ELAX ist nach Norm EN 14527 CL1 2010 hergestellt und geprüft. Elax trägt das CE-Gütesiegel.

Monteur: Lies das durch, bevor du zu montieren beginnst!

Wichtig: Diese Anleitung an die Wand heften, für jenen, der später das ELAX aufkleben !

Denk dran: Wenn diese Punkte nicht eingehalten werden, könnten Bauschäden entstehen !!

Montage der Rinne:

1. Die mitgelieferte Rinne von FIORA muss ganz gegen die aufgehende rückseitige Wand montiert werden.
2. Es ist auch möglich, eine artfremde Rinne zu montieren. Dies, sofern die Rinnenabdeckung dieser „fremden Rinne“ ganz an der Wand anliegt.
In diesem Fall liefern wir Ihnen ein ELAX ohne Rinnen-Ausschnitt. Sie müssen dann am ELAX ein „U“ ausschneiden. Nämlich dort, wo die Rinnenabdeckung montiert wird.

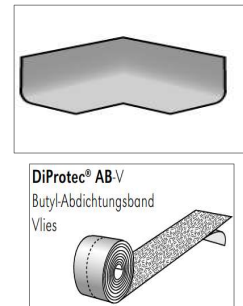
Verkleben von ELAX auf den Gefällsüberzug: MONTAGEABLAUF:

1. Der Gefällsüberzug muss ein Gefälle von Minimum 1.75% aufweisen. Besser 2 Prozent!

2. Der Gefällsüberzug muss VOLLKOMMEN plan sein! Anders als bei Fliesen, kann mit der Klebemasse von ELAX KEINE Unebenheiten ausgeglichen werden!

VORGANG Erstellen des ELAX-Untergrundes:

2. Gefällsüberzug mit Zementüberzug erstellen.
2. Butylbänder einkleben: Gegen aufgehende Wände, gegen anliegenden Badezimmerboden. Sowie über den Rinnenkörper.
3. Dichtungsschlämme auftragen: Bündig mit den seitlich angebrachten Butylbänder. Keine Dichtungsschlämme über die Butylbänder; Wegen Ebenheit!



Jetzt ist der Boden bereit für die Aufnahme des ELAX.

Der Bodenaufbau muss vollständig ausgetrocknet sein, bevor ELAX aufgeklebt wird.

3. Die Klebeflächen des Rinnenkörpers müssen fettfrei gereinigt werden. Reinigungstüchlein sind vorhalten.
4. Die Rückseite des ELAX muss fettfrei, gereinigt werden. Reinigungstüchlein sind im Lieferumfang enthalten.
5. Jetzt wird das ELAX „trocken“ auf die Duschfläche gelegt und kontrolliert, ob das ELAX die korrekte Größe aufweist.
6. Jetzt wird ELAX mit einem scharfen Cutter und einer flachen Metallschiene (als Schneid-Anschlag) zugeschnitten.
7. Noch einmal wird ELAX trocken aufgelegt und kontrolliert, ob ELAX die korrekte Größe aufweist.
Zwischen aufgehende Wände und ELAX soll ein Spalt von 3mm vorhanden sein, welcher nach dem aufkleben mit Dichtungsmasse gefüllt wird.
8. Nun werden **BEIDE FLÄCHEN**, daher Gefällsüberzug sowie auch die Unterseite des ELAX mit dem mitgelieferten Kleber eingespachtelt. **Zur Sicherheit sollten Sie noch zwei Kartuschen Baukleber als Reservekleber dabei haben.**
9. Zu zweit legen Sie jetzt das ELAX auf die mit Kleber vorbereitete Duschfläche und pressen das ELAX auf den Untergrund. Das können Sie tun, indem Sie die Schuhe ausziehen, (in den Socken), und mit den Füßen das ELAX ins Kleberbett drücken.
10. Jetzt verfüllen Sie den Spalt zwischen aufgehender Wand und Elax mit Dichtungsmasse.
11. Im Bereich der Rinne muss ELAX zu beschwert werden um sicherzustellen, dass das ELAX komplett mit dem Rinnenkörper verklebt.
12. Am darauf folgenden Tag entfernen Sie die Beschwerung und bedecken ELAX mit einer Schutzfolie.
Zum Beispiel mit Floorliner. Zusätzlich empfehlen wir, eine dünne Holzplatte auf den Floorliner zu legen.
ELAX NUR mit Floorliner-Folie zu schützen, ist zu wenig! Dies schützt nicht genügend vor einer eventuellen Beschädigung! Denken Sie daran: Die müssen noch die Wände verfliesen!

Bilder zur Montag: >> ELAX mit System-Rinne

Zuerst Elax einbauen und danach Wand- und Bodenfliesen aufbringen!

Ausgangssituation Neubau:

Der Unterlagsboden ist eingebracht. Die Duschfläche wurde ausgespart.

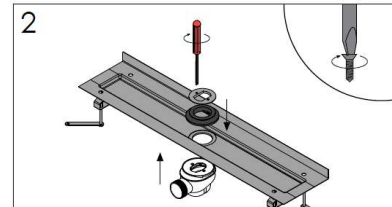
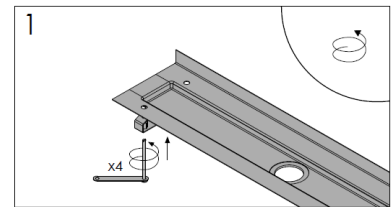
Ausgangssituation Umbau:

Die alte Duschtasse wurde demontiert. Sämtliche Materialien wurden zurückgebaut. Der Untergrund (Betonboden oder Holzbalkendecke) ist sichtbar.

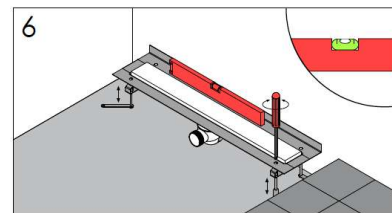
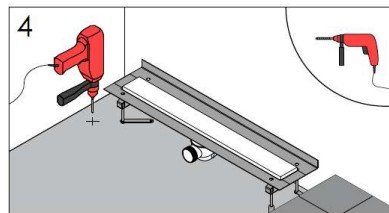
Der Betonboden / Holzbalkendecke muss schalltechnisch sauber abgedichtet sein; Daher: Hartgepresste Steinwollplatte auf dem Untergrund. Entlang der aufgehenden Wände Randdämmstreifen.

Danach wird die Rinne zusammgebaut und mit der Ablaufgarnitur verschraubt.

OK Rinnenabdeckung bis OK Wasserauslauf Rohranschluss: = 9 cm.



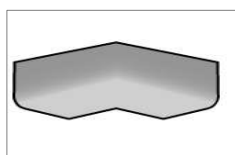
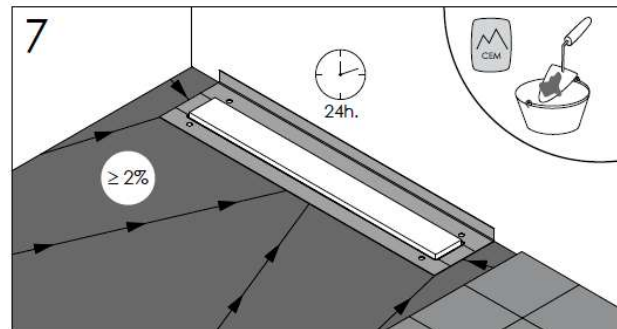
Die Rinne wird montiert, fixiert, und auf die korrekte Höhe eingestellt. Sodass das geforderte Gefälle von 2% gewährleistet ist.



Danach wird der Zementüberzug im Gefälle eingebracht. (2%).

Alternativ kann an Stelle von Zementüberzug Quarzsand mit Epoxidharz verwendet werden. Dieser ist nach ca. 2 Stunden Aushärtungszeit schon bereit für den weiteren Arbeitsschritt.

Nach der Erhärtung des Zementüberzuges die Dichtungsbänder einbauen (siehe Seite 2) und die Fläche mit Flüssigkunststoff oder Dichtschlämme abdichten.



Nun gehen Sie vor, wie auf Seite 2 von Punkt 5 bis 14 beschrieben.

Übrigens: Es genügt, ELAX mit dem Cutter um 4 mm einzuritzen. Danach kann das Material durch biegen gebrochen werden.

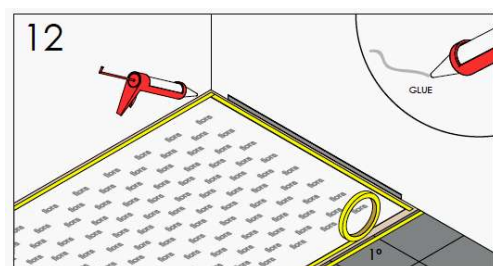
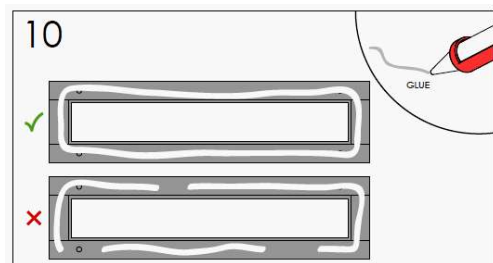
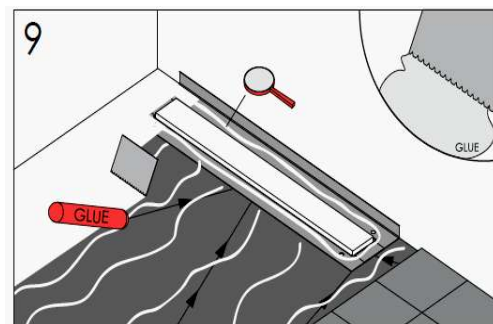
Der Verklebung im Bereich des Rinnenkörpers ist besondere Beachtung zu schenken! Genügend Klebmasse verwenden!

Dem Schutz des ELAX vor Beschädigung ist besondere Beachtung zu schenken!

Hotline für Fragen:

Edles Bad GmbH. 056 511 23 20 // 078 752 62 11

Wenn Sie in der Montage sich nicht sicher fühlen, telefonieren SIE!



Montagevideo auf Youtube unter: „Fiora ELAX“